



Read all instructions prior to installing product.
Refer to manufacturers safety instructions when operating any tools.

ENCLOSURE™ ASTRAGAL

Installation Instructions

To register your product, please visit: barretteoutdoorliving.com

To obtain and review a copy of the warranty, please visit barretteoutdoorliving.com.

You may also contact us at 1-877-265-2220 or email CS.outdoorliving@barretteoutdoorliving.com.

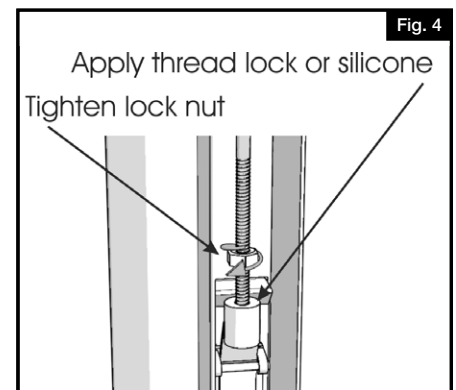
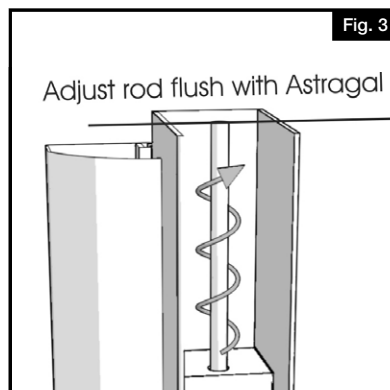
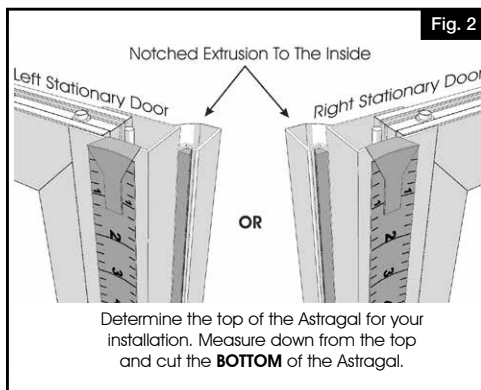
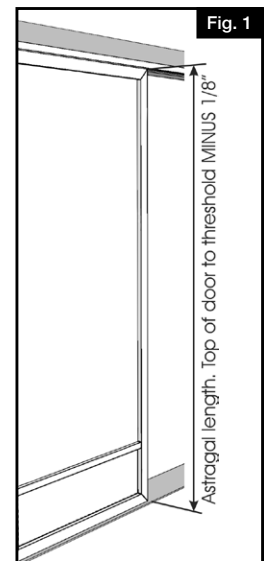
TOOL CHECKLIST:

Pencil
Measuring tape
Silicone caulk or thread lock
Drill
7/32" drill bit

1. Cut and Install Astragal

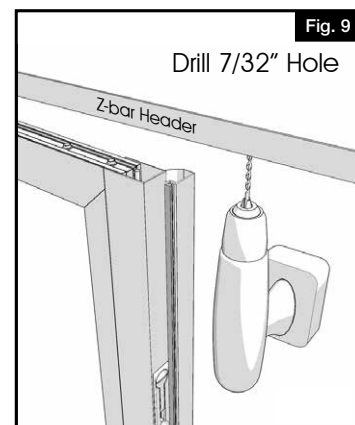
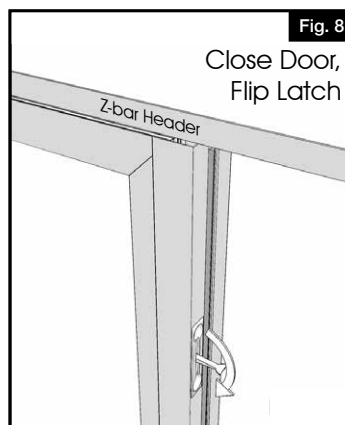
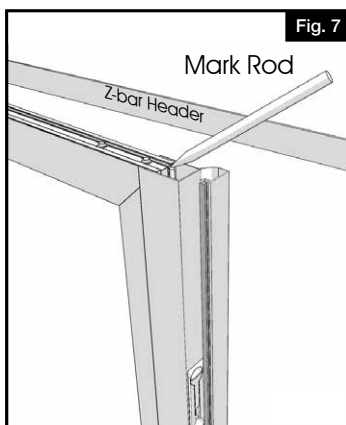
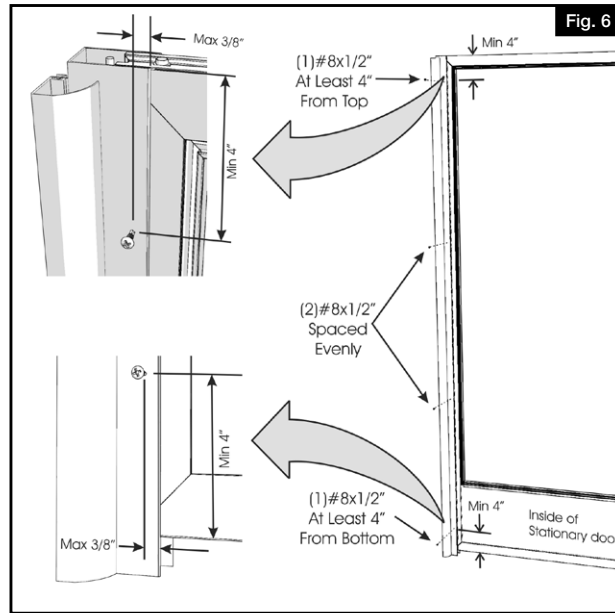
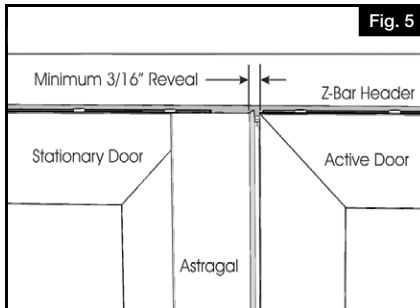
Determine which door is to be the stationary door and begin installation.

- A. Close stationary door and measure from the top of the door to the top of the threshold **MINUS** 1/8" (Fig. 1).
- B. It is **EXTREMELY** important to identify the proper end of the Astragal to cut for your installation. Place the Astragal against the stationary door as shown for a left or right installation to correctly identify the top. Measure down from the top and cut the **BOTTOM** of the Astragal to length (Fig. 2).
- C. Set both flush bolts in the unlocked position (Top handle up and bottom handle down). Adjust the flush bolt extension rods so the tip of the rod is flush with the end of the Astragal (Fig. 3). Apply thread lock, or silicone caulk to the threads below the lock nut, and tighten the lock nut securely (Fig. 4).



2.

- A. Slide the Astragal onto the stationary door, flush with the top of the door frame. Close the active door and adjust the Astragal to create $\frac{3}{16}$ " reveal (Fig. 5).
- B. Secure Astragal with a total (4) #8x $\frac{1}{2}$ " tek screws from the inside. Stay at least 4 inches from top and bottom of door frame (Fig. 6).
- C. Mark the end of the extension rods with a grease pencil or dab of caulk, this will help to determine drill location (Fig. 7). Close the stationary door and flip the flush bolt lever to the closed position to leave a mark on the threshold and header Z-bar (Fig. 8). Use a $\frac{7}{32}$ " drill bit and carefully drill both holes (Fig. 9).





Lire toutes les instructions avant d'installer le produit.
Consulter les consignes de sécurité du fabricant avant d'utiliser des outils.

ASTRAGALE ENCLOSURE^{MC}

Instructions d'installation

Pour enregistrer le produit, visiter : barretteoutdoorliving.com

Pour obtenir et examiner une copie de la garantie, visiter barretteoutdoorliving.com. On peut également nous contacter par téléphone au 1-877-265-2220 ou par courriel à Cs.outdoorliving@barretteoutdoorliving.com.

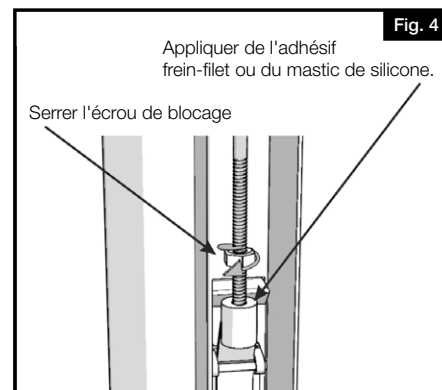
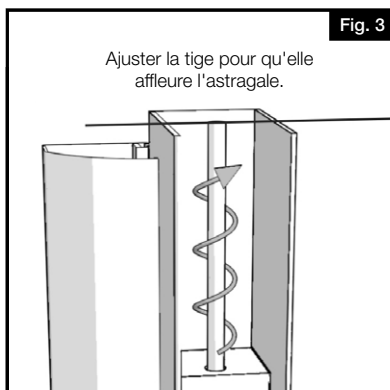
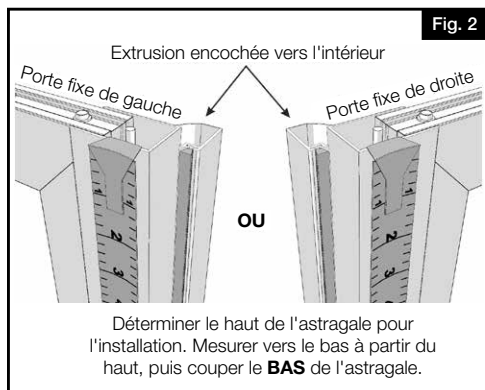
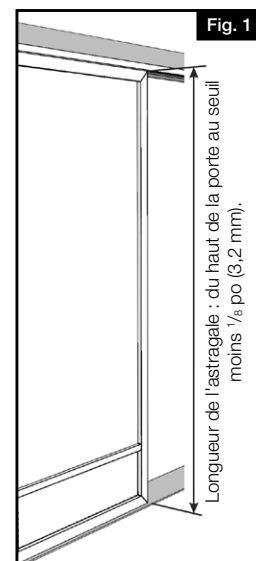
OUTILS NÉCESSAIRES :

	Crayon
	Ruban à mesurer
	Mastic de silicone ou adhésif frein-filet
	Perceuse
	Foret 7/32 po (5,6 mm)

1. Couper et installer l'astragale

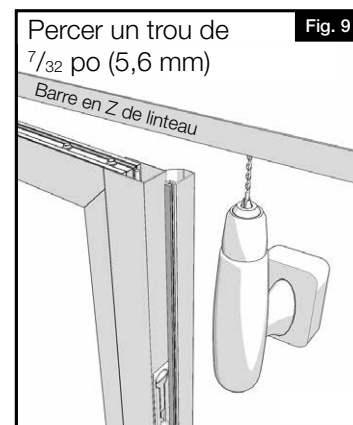
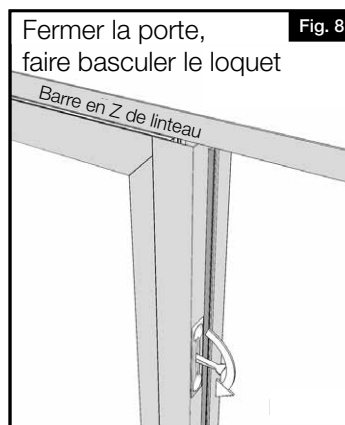
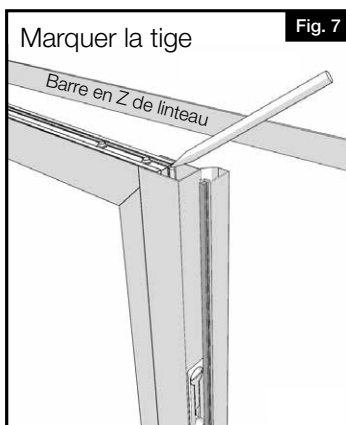
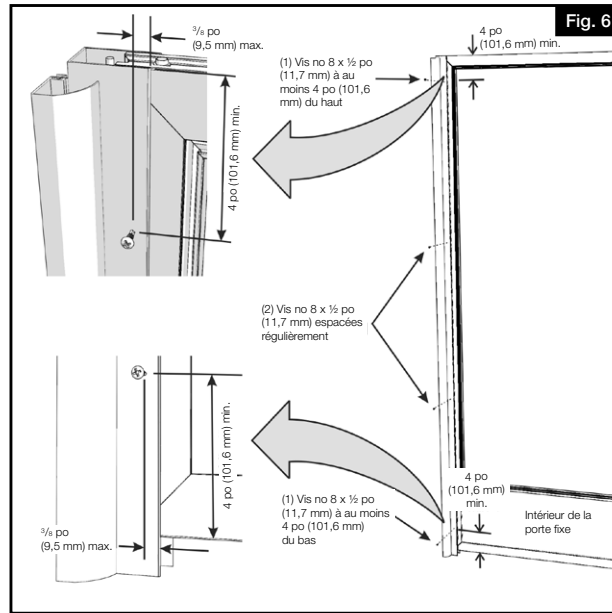
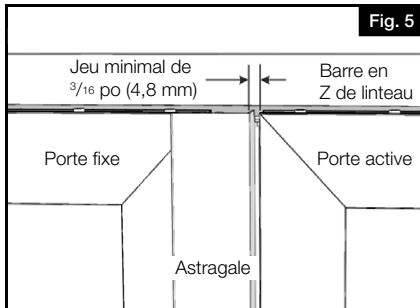
Déterminer quelle porte sera la porte fixe et commencer l'installation.

- A. Fermer la porte fixe, puis mesurer la distance entre le haut de la porte et le haut du seuil **MOINS** 1/8 po (3,2 mm) (Fig. 1).
- B. Il est **EXTRÊMEMENT** important d'identifier la bonne extrémité de l'astragale à couper pour l'installation. Placer l'astragale contre la porte fixe comme indiqué pour une installation de gauche ou de droite afin de bien identifier le haut. Mesurer vers le bas à partir du haut, puis couper le **BAS** de l'astragale à la longueur voulue (Fig. 2).
- C. Régler les deux boulons d'encastrement en position débloquée (poignée du haut vers le haut et poignée du bas vers le bas). Ajuster les tiges d'extension des boulons d'encastrement de manière à ce que la pointe de la tige affleure l'extrémité de l'astragale (Fig. 3). Appliquer de l'adhésif frein-filet ou du mastic de silicone sur les filets en dessous de l'écrou de blocage, et serrer fermement l'écrou de blocage (Fig. 4).



2.

- A. Faire glisser l'astragale sur la porte fixe en affleurant le haut du cadre de la porte. Fermer la porte active et ajuster l'astragale pour créer un jeu de $\frac{3}{16}$ po (4,8 mm) (Fig. 5).
- B. Fixer l'astragale avec un total de (4) vis Tek no 8 x $\frac{1}{2}$ po (11,7 mm) à partir de l'intérieur. Laisser une distance d'au moins 4 po (101,6 mm) du haut et du bas du cadre de la porte (Fig. 6).
- C. Marquer l'extrémité des tiges d'extension avec un crayon gras ou d'un filet de calfeutrage. Cela permettra de déterminer l'emplacement de la perceuse (Fig. 7). Fermer la porte fixe et basculer le levier du verrou en position fermée pour laisser une marque sur le seuil et la barre en Z de linteau (Fig. 8). Au moyen d'un foret de $\frac{7}{32}$ po (5,6 mm), percer les deux trous avec soin) (Fig. 9).





Lea todas las instrucciones antes de la instalación del producto.
Consulte las instrucciones de seguridad del fabricante al utilizar herramientas.

ASTRÁGALO ENCLOSURE™

Instrucciones de Instalación

Para registrar su producto, visite: barretteoutdoorliving.com

Para obtener y revisar una copia de la garantía, visite barretteoutdoorliving.com. También puede comunicarse con nosotros al 1-877-265-2220 o por correo electrónico a CS.outdoorliving@barretteoutdoorliving.com.

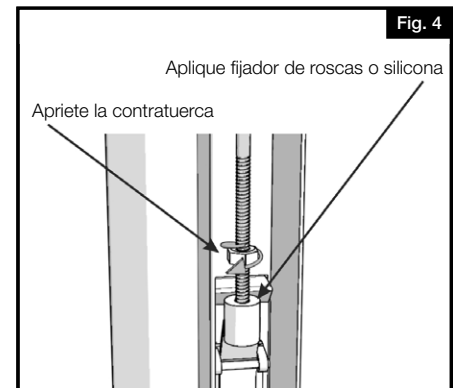
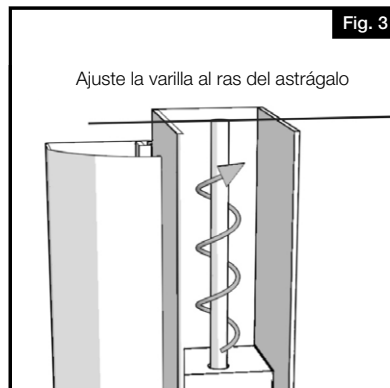
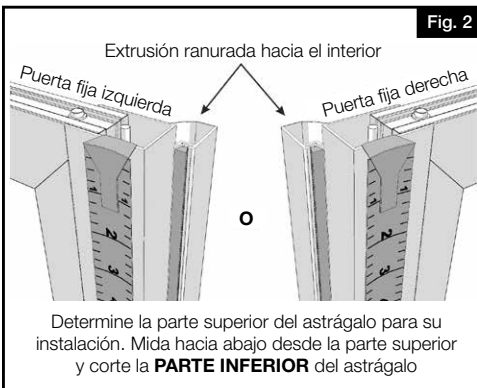
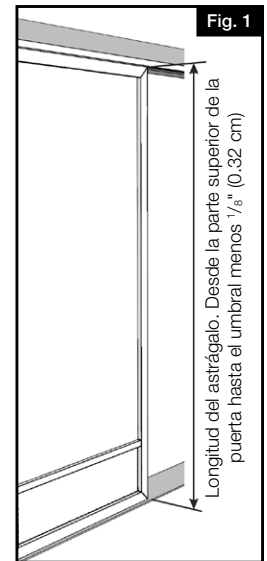
LISTA DE HERRAMIENTAS:

	Lápiz
	Cinta métrica
	Sellador de silicona o fijador de roscas
	Taladro
	Broca de $\frac{7}{32}$ " (0.55 cm)

1. Corte e instale el astrágalo

Determine cuál puerta será la puerta fija y comience la instalación.

- Cierre la puerta fija y mida desde la parte superior de la puerta hasta la parte superior del umbral **MENOS** $\frac{1}{8}$ " (0.32 cm) (Fig. 1).
- Es **EXTREMADAMENTE** importante identificar el extremo correcto del astrágalo que cortará para su instalación. Coloque el astrágalo contra la puerta fija como se muestra para una instalación izquierda o derecha a fin de identificar correctamente la parte superior. Mida hacia abajo desde la parte superior y corte la **PARTE INFERIOR** del astrágalo al largo deseado (Fig. 2).
- Coloque ambos pernos al ras en la posición de desbloqueo (manija superior hacia arriba y manija inferior hacia abajo). Ajuste las varillas de extensión del perno al ras para que la punta de la varilla quede al ras con el extremo del astrágalo (Fig. 3). Aplique fijador de roscas o sellador de silicona en las roscas que están debajo de la contratuerca y apriétela firmemente (Fig. 4).



2.

- A. Deslice el astrágalo sobre la puerta fija, al ras de la parte superior del marco de la puerta. Cierre la puerta móvil y ajuste el astrágalo para crear una apertura de $\frac{3}{16}$ " (0.48 cm) (Fig. 5).
- B. Asegure el astrágalo con un total de (4) tornillos TEK #8 de $\frac{1}{2}$ " (1.27 cm) desde el interior. Conserve una distancia de al menos 4 pulgadas (10.16 cm) desde la parte superior e inferior del marco de la puerta (Fig. 6).
- C. Marque el extremo de las varillas de extensión con un lápiz de cera o un poco de sellador, lo cual ayudará a determinar la ubicación del taladro (Fig. 7). Cierre la puerta fija y gire la palanca del pasador al ras a la posición de cerrado para dejar una marca en el umbral y en la barra en Z superior (Fig. 8). Utilice una broca de $\frac{7}{32}$ " (0.55 cm) y taladre cuidadosamente ambos orificios (Fig. 9).

