



ENCLOSURE™ SCREEN ENCLOSURE RAILING

Installation Instructions

English.....	1
Français.....	6
Español.....	11



Read all instructions prior to installing product.
Refer to manufacturers safety instructions when operating any tools.

To register your product, please visit: barretteoutdoorliving.com

▲ WARNING:

- Improper installation of this product can result in personal injury. Always wear safety goggles when cutting, drilling and assembling the product.
- Incorrect installation may cause harm to the product or individual.

NOTICE:

- DO NOT attempt to assemble the kit if parts are missing or damaged.
- DO NOT return the product to the store. For assistance or replacement parts call: 1-877-265-2220.

BEFORE YOU BEGIN:

Check your local zoning laws.

- Local zoning laws and Home Owners Associations may regulate the location, style and height of your product or even require a permit signoff beforehand.
- Check local codes for frost line depth and/or air conditioner unit regulations if needed.
- You must have the utility companies clearly mark your property for electrical, gas or water lines to avoid puncturing any unseen underground utilities.

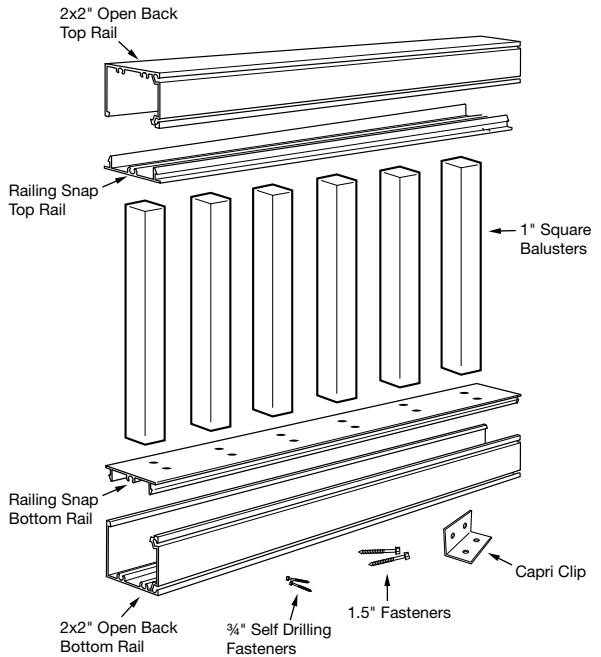
TOOLS/MATERIALS NEEDED:

Miter, Chop or Circular Saw
1/8", 1/4" Drill Bits
Variable Speed Drill
Ear Protection
Safety Glasses
Tape Measure
1/4" Driver
Level
Pencil

Screen Rail Components:

QTY.	Description
2	2x2" Open Back (Top and Bottom Rails)
2	Railing Snap (Top and Bottom Rails)
2 1/2	1" Square Balusters Per ft.
2	Capri Clips
4	1 1/2" Fasteners Per Baluster
8	3/4" Self Drilling Fasteners

Kits come in 6' or 8' lengths

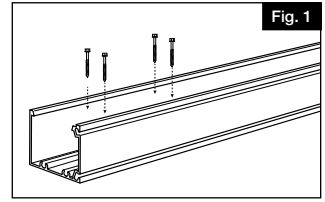


To obtain and review a copy of the warranty please visit barretteoutdoorliving.com. You may also contact us at 1-877-265-2220 or email CS.outdoorliving@barretteoutdoorliving.com.

1.

Measure and cut the 2x2" Open Back bottom and 2x2" Midrail to fit firmly between your vertical posts or walls. Using wood or concrete screws, fasten only the 2x2" bottom rail along the floor with the open side up (Fig. 1).

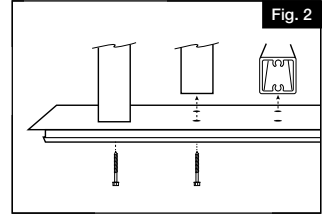
NOTE: Make sure the spline groove is facing the desired direction. We recommend facing the screen in for elevated enclosures.



2.

Before cutting the two pieces of the Railing Snap, align the end holes equidistant from each vertical post or wall. Then cut equal amounts from both ends of each Railing Snap so the pieces fit with uniform hole spacing in opening (Fig. 2).

**Ensure holes align for both pieces.*

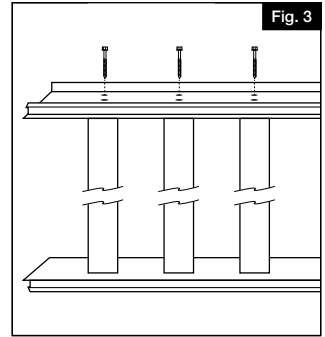


3.

Align 1" Sq. Balusters holes to predrilled holes on the smooth side of Railing Snap. Fasten each baluster with two 1.5" SMS fasteners (Fig. 2). Continue fastening all necessary balusters.

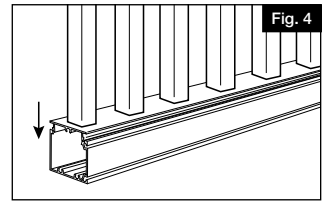
4.

Repeat Step 3 at the other end of the 1" Sq. Balusters to create your railing section (Fig. 3).



5.

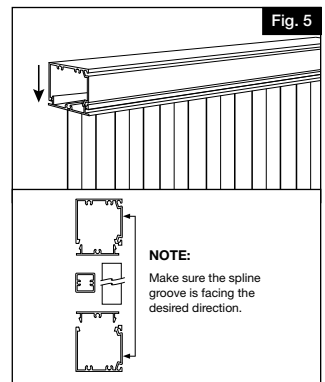
Snap railing section into secured 2x2" Bottom Rail (Fig. 4).



6.

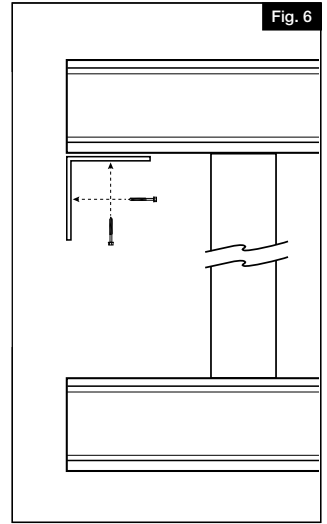
Snap 2x2" Top Rail onto railing assembly (Fig. 5).

NOTE: Make sure that the spline grooves face the same direction.



7.

Secure top rail to existing posts or walls with Capri Clips and $\frac{3}{4}$ " Self Drilling Fasteners (Fig. 6).





RAMPE D'ENCEINTE GRILLAGÉE ENCLOSURE^{MC}

Instructions d'installation

English.....	1
Français.....	6
Español.....	11



Lire toutes les instructions avant d'installer le produit.
Consulter les consignes de sécurité du fabricant avant d'utiliser des outils.

Pour enregistrer le produit, visiter : barretteoutdoorliving.com

▲ AVERTISSEMENT :

- Une mauvaise installation du produit peut causer des blessures. Toujours porter des lunettes de sécurité lors de la coupe, du perçage et de l'assemblage du produit.
- Une installation incorrecte est susceptible de causer des dommages au produit ou des blessures aux personnes.

AVIS :

- NE PAS tenter d'assembler le kit s'il y a des pièces endommagées ou manquantes
- NE PAS retourner le produit au magasin. Pour obtenir de l'aide ou des pièces de remplacement, composer le 1-877-265-2220.

AVANT DE COMMENCER :

Vérifier les règlements de zonage locaux.

- Il est possible que les règlements sur le zonage ou des associations de propriétaires puissent réglementer l'emplacement, le style et la hauteur de la clôture et de la barrière, ou même exiger l'obtention d'un permis avant le projet.
- Vérifier le code du bâtiment local pour connaître les règlements concernant la profondeur de la ligne de gel.
- On doit demander aux services publics de bien indiquer l'emplacement des fils électriques et des canalisations de gaz et d'eau afin d'éviter de percer des services souterrains non apparents.

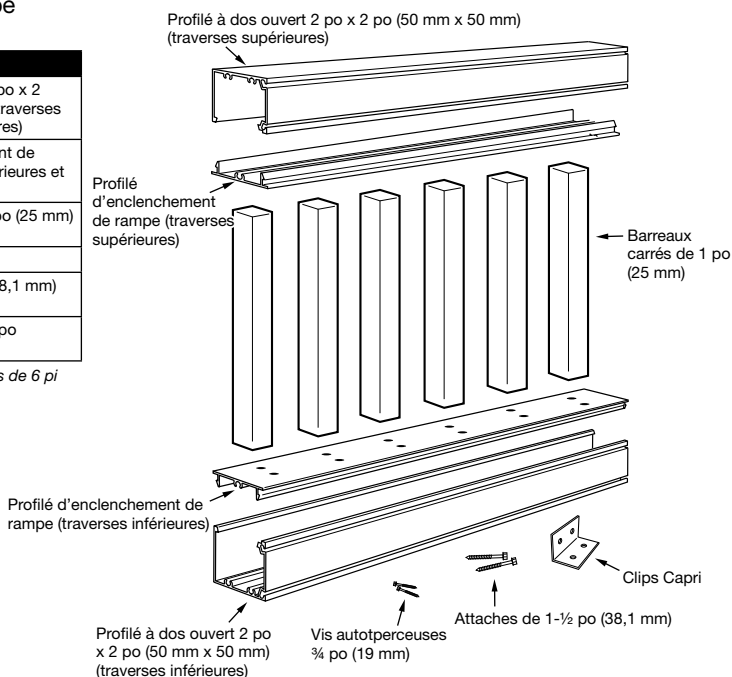
OÙTILS/MATÉRIAUX NÉCESSAIRES :

Scie à onglets, scie à découper ou scie circulaire
Forets de 1/8 po (3,2 mm) et 1/4 po (6 mm)
Perceuse à vitesse variable
Protecteurs d'oreilles
Lunettes de sécurité
Ruban à mesurer
Tournevis 1/4 po (4 mm)
Niveau
Crayon

Composants de rampe de grillage :

Quant.	Description
2	Profilé à dos ouvert 2 po x 2 po (50 mm x 50 mm) (traverses supérieures et inférieures)
2	Profilé d'enclenchement de rampe (traverses supérieures et inférieures)
2 1/2	Barreaux carrés de 1 po (25 mm) (par pied)
2	Clips Capri
4	Attaches de 1-1/2 po (38,1 mm) par barreau
8	Vis autotperceuses 3/4 po (19 mm)

Les kits sont offerts en longueurs de 6 pi (182,9 cm) ou de 8 pi (243,8 cm)

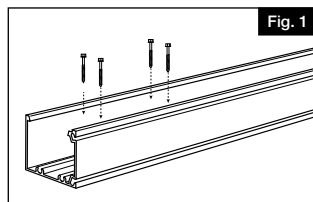


Pour obtenir et examiner une copie de la garantie, visiter barretteoutdoorliving.com. On peut également nous contacter par téléphone au 1-877-265-2220 ou par courriel à Cs.outdoorliving@barretteoutdoorliving.com.

1.

Mesurer et couper le profilé à dos ouvert de 2 po x 2 po (50 mm x 50 mm) et la traverse intermédiaire de 2 po x 2 po (50 mm x 50 mm) pour qu'ils s'insèrent fermement entre les poteaux verticaux ou les parois. À l'aide de vis à bois ou à béton, fixer seulement la traverse inférieure de 2 x 2 po (50 mm x 50 mm) le long du plancher, le côté ouvert vers le haut (Fig. 1).

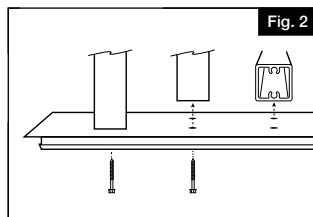
NOTE : S'assurer que la rainure de la cannelure est orientée dans la direction souhaitée. Il est recommandé d'orienter le grillage vers l'intérieur pour les enceintes surélevées.



2.

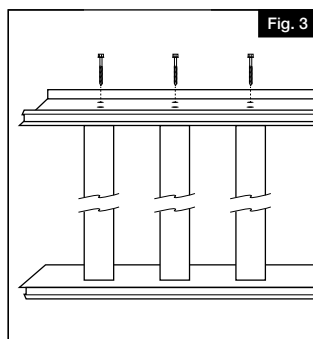
Avant de couper les deux pièces de profilé d'enclenchement de rampe, aligner les trous d'extrémité à égale distance de chaque poteau vertical ou de chaque paroi. Ensuite, couper des quantités égales des deux extrémités de chaque profilé d'enclenchement de rampe de façon à ce que les pièces s'enclenchent avec un espacement uniforme des trous dans l'ouverture (Fig. 2).

** S'assurer que les trous sont alignés pour les deux pièces.*



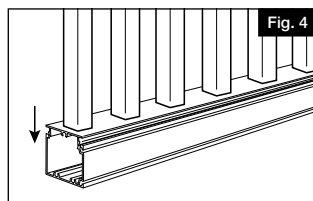
3.

Aligner les trous des barreaux carrés de 1 po (25 mm) sur les trous prépercés du côté lisse du profilé d'enclenchement de rampe. Fixer chaque barreau à l'aide de deux vis à tôle de 1,5 po (38,1 mm) (Fig. 2). Continuer à fixer tous les barreaux nécessaires.



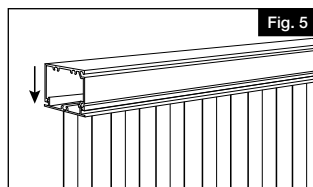
4.

Répéter l'étape 3 à l'autre extrémité des barreaux carrés de 1 po (25 mm) pour créer la section de rampe (Fig. 3).



5.

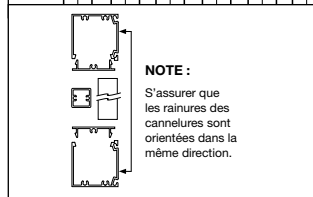
Enclencher la section de rampe dans la traverse inférieure fixée de 2 po x 2 po (50 mm x 50 mm) (Fig. 4).



6.

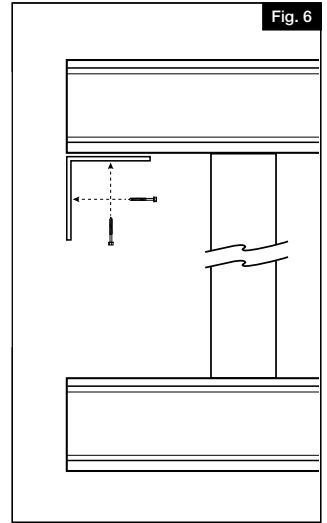
Enclencher la traverse supérieure de 2 po x 2 po (50 mm x 50 mm) sur l'assemblage de rampe (Fig. 5).

NOTE : S'assurer que les rainures des cannelures sont orientées dans la même direction.



7.

Fixer la traverse supérieure aux poteaux ou parois existants à l'aide de clips Capri et de vis autoperceuses de 3/4 po (19 mm) (Fig. 6).





RIELES DE CERCA DE MALLA ENCLOSURE™

Instrucciones de instalación

English.....	1
Français.....	6
Español.....	11



Lea todas las instrucciones antes de la instalación del producto.

Consulte las instrucciones de seguridad del fabricante cuando se vaya a utilizar alguna herramienta.

Para registrar su producto, visite: barretteoutdoorliving.com

⚠ ADVERTENCIA:

- La instalación incorrecta de este producto puede provocar lesiones personales. Utilice siempre gafas protectoras cuando corte, taladre y ensamble el producto.
- La instalación incorrecta puede causar daños al producto o a su persona.

AVISO:

- NO intente armar el kit si faltan piezas o están dañadas.
- NO devuelva el producto a la tienda. Para obtener ayuda o partes de repuesto llame al: 1-877-265-2220.

ANTES DE COMENZAR:

Consulte las leyes locales de zonificación.

- Las leyes locales de zonificación y las asociaciones de propietarios pueden regular la ubicación, el estilo y la altura de su producto o incluso requerir la aprobación previa de un permiso.
- Verifique los códigos locales para conocer la profundidad de la línea de congelación o las regulaciones de la unidad de aire acondicionado, si es necesario.
- Debe solicitar a las empresas de servicios públicos que marquen claramente en su propiedad las líneas eléctricas, de gas o de agua para evitar perforar cualquier servicio público subterráneo oculto.

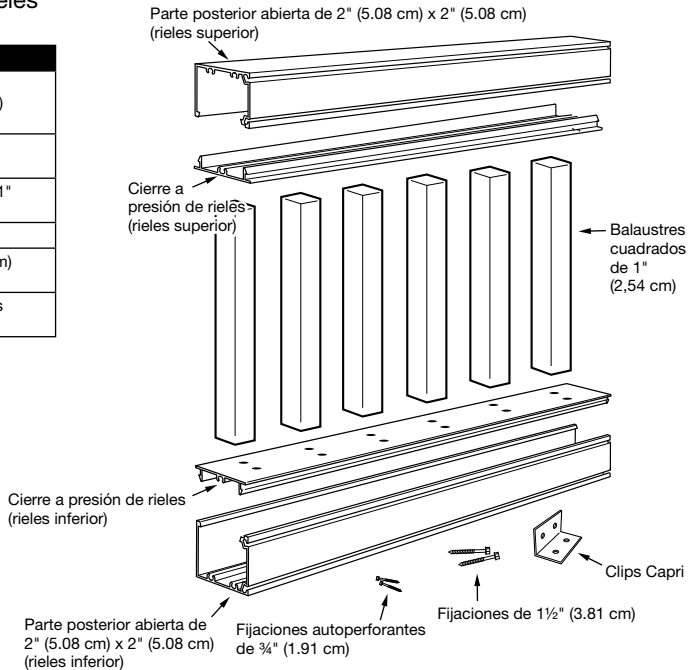
HERRAMIENTAS/MATERIALES NECESARIOS:

Sierra de inglete, de corte transversal o circular
Broca de 1/8" (0.32 cm), 1/4" (0.64 cm)
Taladro de velocidad variable
Protección para oídos
Gafas protectoras
Cinta de medir
Desarmador de 1/4" (0.64 cm)
Nivelador
Lápiz

Componentes de los rieles de malla:

Cant.	Descripción
2	Parte posterior abierta de 2" (5.08 cm) x 2" (5.08 cm) (rieles superior e inferior)
2	Cierre a presión de rieles (rieles superior e inferior)
2½	Balaustras cuadrados de 1" (2.54 cm) por pie
2	Clips Capri
4	Fijaciones de 1½" (3.81 cm) por balaustra
8	Fijaciones autoperforantes de ¾" (1.91 cm)

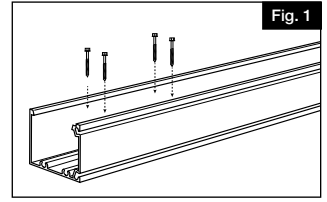
Los kits vienen en longitudes de 6' (1.83 m) u 8' (2.43 m)



Para adquirir y revisar una copia de la garantía, visite barretteoutdoorliving.com. También puede comunicarse con nosotros al 1-877-265-2220 o por correo electrónico a CS.outdoorliving@barretteoutdoorliving.com.

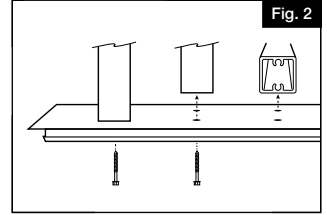
1.

Mida y corte la parte trasera inferior abierta de 2" (5.08 cm) x 2" (5.08 cm) y el travesaño intermedio de 2" (5.08 cm) x 2" (5.08 cm) para que se ajusten firmemente entre los postes verticales o las paredes. Utilizando tornillos para madera o concreto, fije solo el riel inferior de 2" (5.08 cm) x 2" (5.08 cm) a lo largo del piso con el lado abierto hacia arriba (Figura 1).



2.

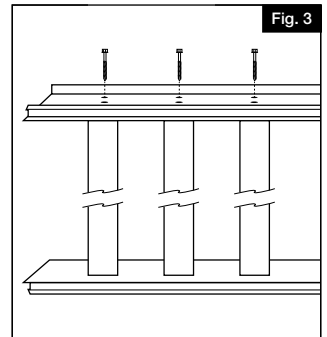
Antes de cortar las dos piezas de cierre a presión de rieles, alinee los orificios de los extremos equidistantes de cada poste vertical o pared. Después, corte cantidades iguales en ambos extremos de cada cierre a presión de rieles para que las piezas se ajusten con un espacio uniforme entre los orificios de la abertura (Figura 2).



**Asegúrese de que los orificios estén alineados para ambas piezas.*

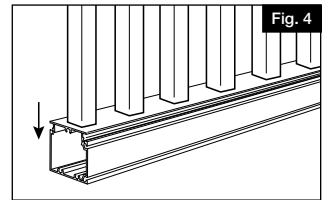
3.

Alinee el cuadrado de 1" (2.54 cm) Orificios de balaustres a orificios pretaladrados en el lado liso del cierre a presión de rieles. Fije cada balaustre con dos sujetadores SMS de 1.5" (3.81 cm) (Figura 2). Continúe fijando todos los balaustres necesarios.



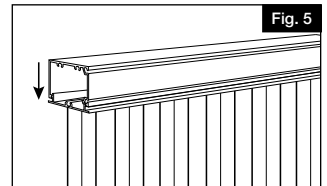
4.

Repita el paso 3 en el otro extremo del cuadrado de 1" (2.54 cm). Balaustres para crear su sección de rieles (Figura 3).



5.

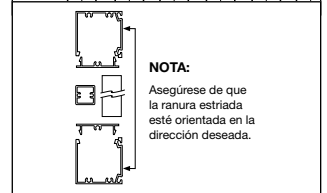
Cierre a presión la sección de rieles en el riel inferior de 2" (5.08 cm) x 2" (5.08 cm) asegurado (Figura 4).



6.

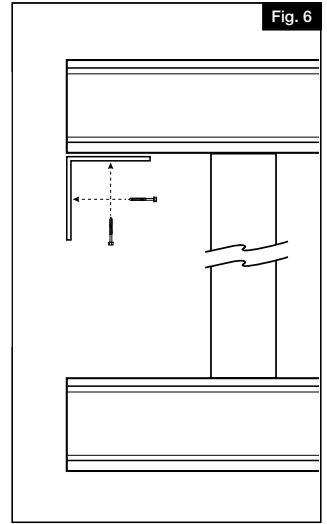
Cierre a presión el riel superior de 2" (5.08 cm) x 2" (5.08 cm) en el ensamblaje de la rieles (Figura 5).

NOTA: Asegúrese de que las ranuras estriadas estén orientadas en la misma dirección.



7.

Fije el riel superior a los postes o paredes existentes con clips Capri y sujetadores auto perforantes de $\frac{3}{4}$ " (1.91 cm) (figura 6).





Barrette Outdoor Living
7830 Freeway Circle, Middleburg Heights, OH. 44130
barretteoutdoorliving.com • (877) 265-2220