



HEAVY-DUTY DROP ROD

Installation Instructions

| | |
|---------------|---|
| English..... | 1 |
| Français..... | 4 |
| Español..... | 7 |



Read all instructions prior to installing product.
Refer to manufacturers safety instructions when operating any tools.

To register your product, please visit: barretteoutdoorliving.com

WARNING:

- Improper installation of this product can result in personal injury. Always wear safety goggles when cutting, drilling and assembling the product.
- Incorrect installation may cause harm to the gate or individual.

NOTICE:

- DO NOT attempt to assemble the kit if parts are missing or damaged.
- DO NOT return the product to the store, for assistance or replacement parts call: 1-877-265-2220.

BEFORE YOU BEGIN:

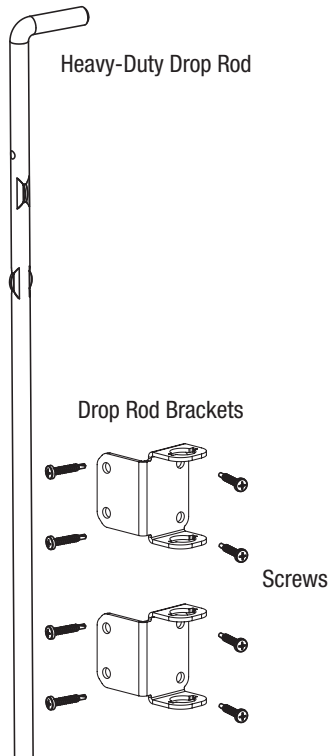
Please read the instructions completely before assembling. Retain manual and your dated sales slip for future reference or warranty claims.

TOOLS NEEDED:

| |
|-------------------------------|
| Safety Glasses |
| Pencil |
| Level |
| Tape Measure |
| Drill |
| Square or Phillips Driver Bit |

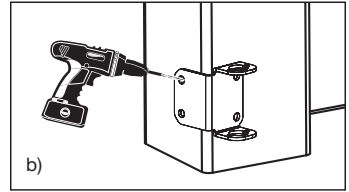
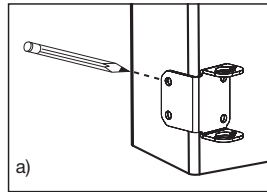
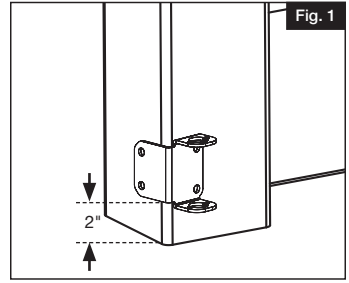
Component List:

| QTY | Description |
|-----|--|
| 1 | Heavy-Duty Drop Rod |
| 2 | Drop rod brackets |
| 8 | 1 1/4" Self-Drilling Square/Phillips Combo Pan Head Screws |

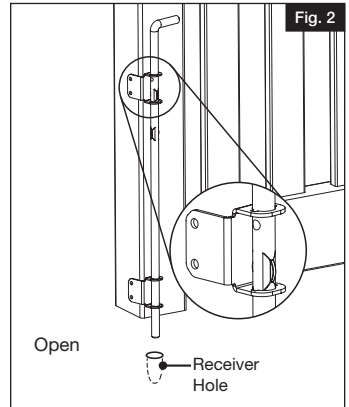


To obtain and review a copy of the warranty please visit: barretteoutdoorliving.com. You may also contact us at 1-877-265-2220 or email Cs.outdoorliving@ebarrette.com

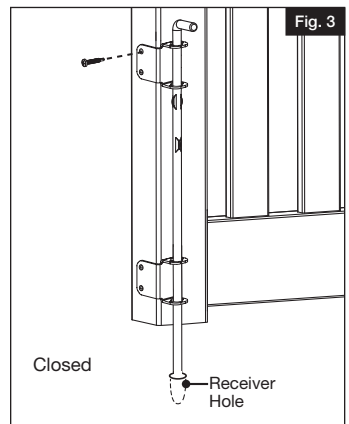
- 1.** Mount the lower drop rod bracket two inches from the bottom edge of the gate with the 4 supplied screws (Fig. 1). Mark pilot holes through screw holes (a), then drill using 3/32" drill bit (b).



- 2.** Thread the rod through the upper bracket then through the installed lower bracket into the receiver hole (your choice: dug, excavated or drilled) (Fig. 2).



- 3.** With the tabs in the locked position, attach the top bracket to the gate so that the drop rod does not drag when gate is opened or closed.





BARRE DE FERMETURE DE QUALITÉ INDUSTRIELLE

Instructions d'installation

| | |
|---------------|---|
| English..... | 1 |
| Français..... | 4 |
| Español..... | 7 |



Lire toutes les instructions avant d'installer le produit.
Consulter les consignes de sécurité du fabricant lors de l'utilisation des outils.

Pour enregistrer votre produit, veuillez visiter: **barretteoutdoorliving.com**

AVERTISSEMENT:

- L'installation incorrecte de ce produit peut entraîner des blessures. On doit toujours porter des lunettes de sécurité lors de la coupe, du perçage et de l'assemblage du produit.
- Une installation incorrecte est susceptible de causer des dommages à la barrière ou des blessures à la personne qui fait l'installation.

AVIS:

- Ne pas tenter de monter le kit si des pièces sont manquantes ou endommagées
- ne pas retourner le produit au magasin ; pour une aide ou un remplacement, faire le numéro suivant: 1-877-265-2220.

AVANT DE COMMENCER:

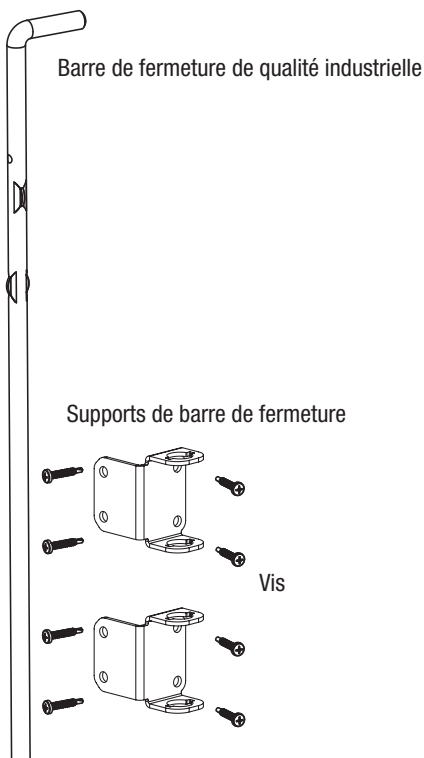
Veuillez lire les instructions avant l'assemblage. Conserver le manuel et votre reçu de caisse daté pour de futures références ou de réclamations de garantie.

OUTILS NÉCESSAIRES:

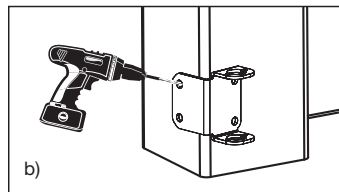
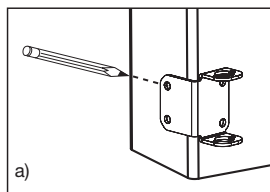
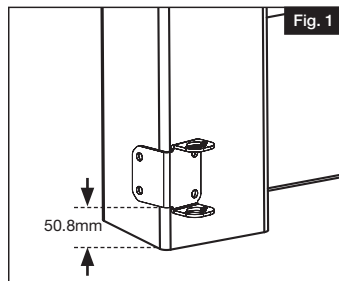
| |
|--------------------------------------|
| Lunettes de sécurité |
| Crayon |
| Niveau |
| Mètre à ruban |
| Perceuse |
| Tournevis étoile (Phillips) ou carré |

Liste des composantes:

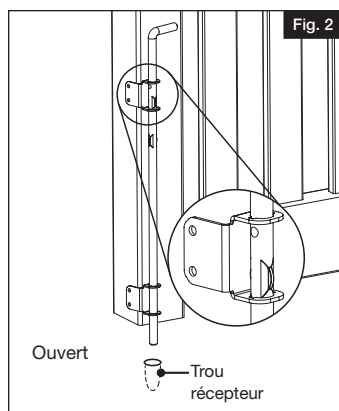
| QTE | Description |
|-----|---|
| 1 | Barre de fermeture de qualité industrielle |
| 2 | Supports de barre de fermeture |
| 8 | Vis autotaraudeuses combo carré/cruciforme de 31.75 mm à tête cylindrique |



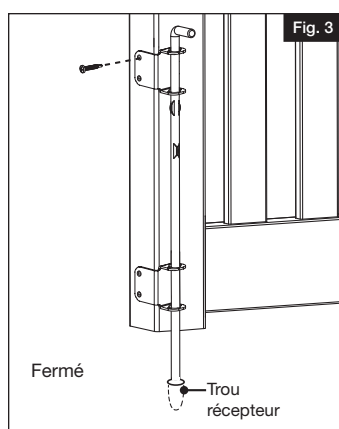
- 1.** Monter le support inférieur de la barre de fermeture à deux pouces du bord inférieur du portillon avec les 4 vis fournies (Fig. 1). Marquer des trous pilotes à travers les trous de vis (b). Puis percer à l'aide d'une mèche de 2.38 mm (b).



- 2.** Thread the rod through the upper bracket then through the installed lower bracket into the receiver hole (your choice: dug, excavated or drilled) (Fig. 2).



- 3.** With the tabs in the locked position, attach the top bracket to the gate so that the drop rod does not drag when gate is opened or closed.





CERROJO DE GRAVEDAD

Instrucciones de instalación

| | |
|---------------|---|
| English..... | 1 |
| Français..... | 4 |
| Español..... | 7 |



Lea todas las instrucciones antes de instalar el producto.
Consulte las instrucciones de seguridad del fabricante al utilizar herramientas

Para registrar su producto, visite: barretteoutdoorliving.com

AVERTENCIA:

- La instalación incorrecta de este producto puede provocar lesiones corporales. Utilice siempre gafas de seguridad al cortar, taladrar y ensamblar el producto.
- La instalación incorrecta puede causar daños a la puerta o a personas.

AVISO:

- No intente instalar el kit si faltan piezas o las piezas están dañadas.
- No devuelva el producto a la tienda; para solicitar ayuda o piezas de repuesto llame al: 1-877-265-2220.

ANTES DE COMENZAR:

Lea las instrucciones en su totalidad antes de comenzar a instalar. Conserve el manual y el recibo de compra fechado para futura referencia o reclamos de garantía.

HERRAMIENTAS QUE SE REQUIEREN:

| |
|--|
| Gafas de protección |
| Lápiz |
| Nivel |
| Cinta métrica |
| Taladro |
| Punta de desarmador cuadrado o de estrella |

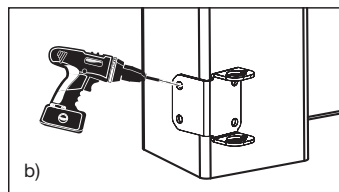
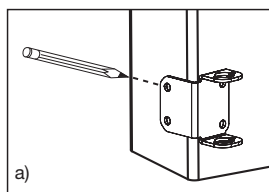
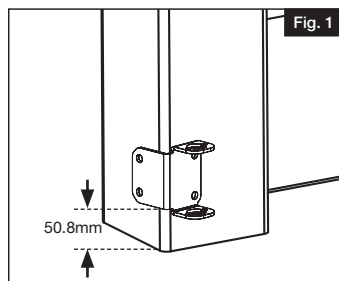
Lista de los componentes:

| CTD | Descripción |
|-----|---|
| 1 | Tranca de gravedad reforzada |
| 2 | Soportes para tranca de gravedad |
| 8 | Tornillos autorroscantes de cabeza troncocónica de hueco cuadrado/ Phillips combinado de 31.75 mm |

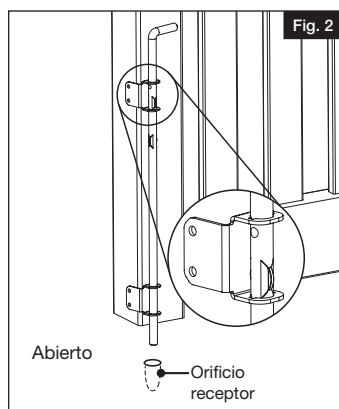


Para obtener y revisar una copia de la garantía, visite: barretteoutdoorliving.com. También puede contactarnos en: 1-877-265-2220 o correo electrónico Cs.outdoorliving@ebarrette.com

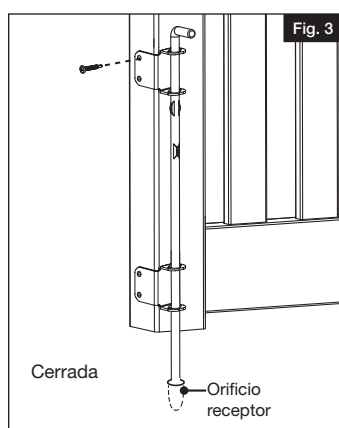
- 1.** Instale el soporte para tranca de gravedad inferior a dos pulgadas del borde inferior de la puerta con los 4 tornillos suministrados (Fig. 1). Marque los agujeros piloto a través de los agujeros para los tornillos (a). A continuación, perforo con una broca de 2.38 mm (b).



- 2.** Ensarte la tranca a través del soporte superior, a continuación, a través del soporte inferior ya instalado y hasta el orificio receptor (a su elección: extraído, excavado o perforado) (Fig. 2).



- 3.** Instale el soporte para tranca de gravedad inferior a dos pulgadas del borde inferior de la puerta con los 4 tornillos suministrados.





Barrette Outdoor Living
7830 Freeway Circle, Cleveland, OH. 44130
barretteoutdoorliving.com • (877) 265-2220