



POST EXTENSION FOR ALUMINUM RAIL

Installation Instructions

English.....	1
Français.....	5
Español.....	9



Read all instructions prior to installing product.
Refer to manufacturers safety instructions when operating any tools.

To register your product, please visit: barretteoutdoorliving.com

WARNING:

- Improper installation of this product can result in personal injury. Always wear safety goggles when cutting, drilling and assembling the product.
- Post extension is designed for use with Barrette Outdoor Living® Standard duty Aluminum Railing posts.
- Not for load-bearing use.

NOTICE:

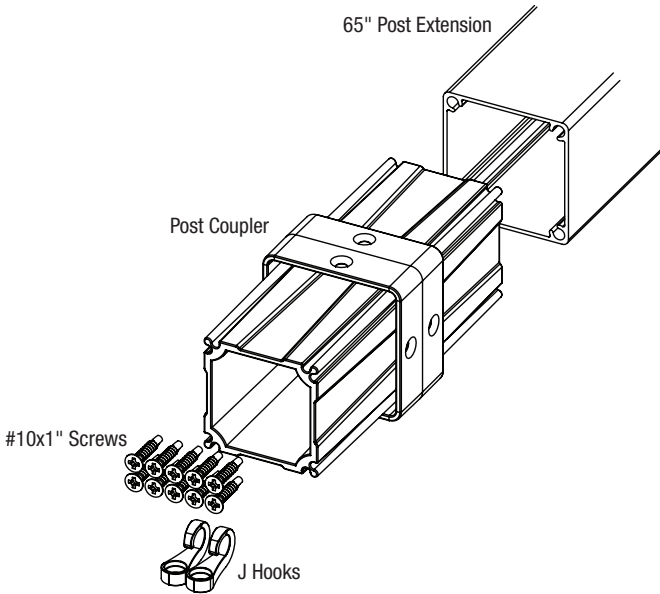
- DO NOT attempt to assemble the kit if parts are missing or damaged.
- DO NOT return the product to the store, for assistance or replacement parts call: 1-877-265-2220.

Component List:

QTY	Description
1	65" post extension
1	Post Coupler
2	J Hooks
10	#10x1" screws

TOOLS/MATERIALS NEEDED:

	Safety Goggles
	Tape Measure
	Power Screwdriver/drill
	5/32" drill bit



To obtain and review a copy of the warranty please visit: barretteoutdoorliving.com. You may also contact us at 1-877-265-2220 or email CS.outdoorliving@barretteoutdoorliving.com.

1.

Determine the desired finished height of your post. The post extension is 65" long. Cut the post extension to the desired height.

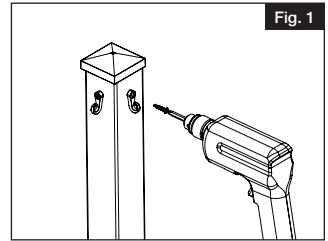
2.

Remove the post cap from the installed post. Attach the post cap to the end of the extension.

3.

Attach the "J" hooks at the top of the post extension near the post cap.

a. Mark the holes and pre-drill with a $\frac{5}{32}$ " drill bit and secure with provided #10 x 1" long screws. (Fig 1).

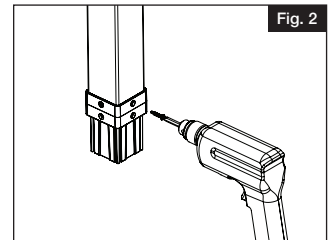


4.

Insert coupler into the bottom of the extension. Tap with a rubber mallet until firmly seated.

5.

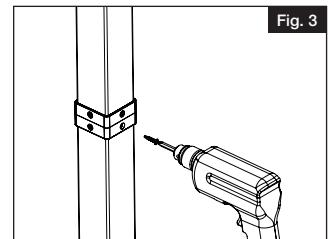
Using the pre-drilled holes as a guide secure the coupler to the extension by pre-drilling the 4 holes with a $\frac{5}{32}$ " drill bit and secure with four #10 x 1" screws (Fig 2).



6.

a. Attach the post extension by firmly seating the coupler into the top of the installed post. Make sure the "J" hooks that were installed earlier are in the correct orientation. Tap top of extension with a rubber mallet to firmly seat.

b. Using the pre-drilled holes as a guide, secure the coupler to the extension by predrilling the 4 holes with a $\frac{5}{32}$ " drill bit and secure with four #10 x 1" screws (Fig 3).





RALLONGE DE POTEAU POUR RAMPE EN ALUMINIUM

Instructions d'installation

English.....	1
Français.....	5
Español.....	9



Lire toutes les instructions avant d'installer le produit.
Consulter les consignes de sécurité du fabricant lors de l'utilisation des outils.

Pour enregistrer votre produit, veuillez visiter: barretteoutdoorliving.com

AVERTISSEMENT :

- Une installation incorrecte est susceptible de causer des dommages au produit ou des blessures aux personnes. Toujours porter des lunettes de sécurité lors de la coupe, du perçage et de l'assemblage du produit.
- La rallonge de poteau est conçue pour être utilisée avec les poteaux de rampe en aluminium de qualité standard de Barrette Outdoor Living^{MD}.
- Ne pas utiliser pour supporter une charge.

AVIS :

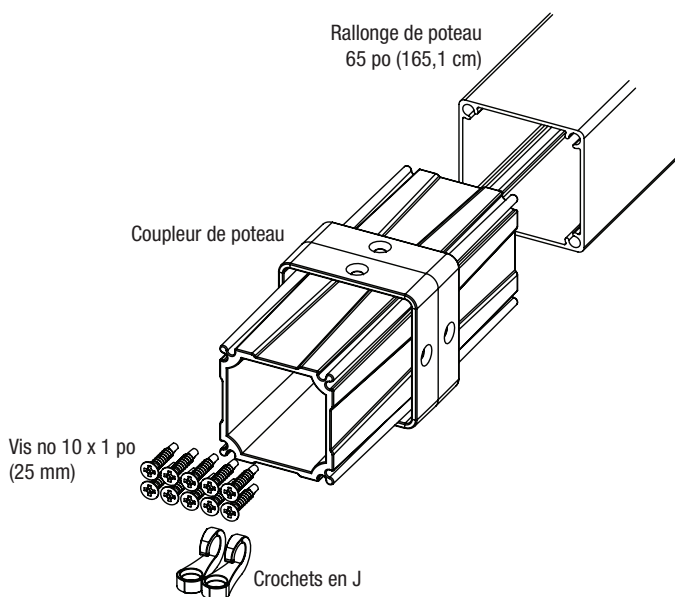
- NE PAS tenter d'assembler le kit s'il y a des pièces endommagées ou manquantes.
- Ne pas retourner le produit au magasin. Pour obtenir de l'aide ou des pièces de remplacement, composer le 1-877-265-2220.

Liste des composantes :

QTY	Description
1	Rallonge de poteau 65 po (165,1 cm)
1	Coupleur de poteau
2	Crochets en J
10	Vis no 10 x 1 po (25 mm)

OUTILS/MATÉRIAUX NÉCESSAIRES

Lunettes de sécurité
Ruban à mesurer
Tournevis/perceuse électrique
Foret 3/32 po (7,9 mm)





EXTENSIÓN DEL POSTE PARA BARANDAL DE ALUMINIO

Instrucciones de instalación

English.....	1
Français.....	5
Español.....	9



Lea todas las instrucciones antes de instalar el producto.
Consulte las instrucciones de seguridad del fabricante al utilizar herramientas

Para registrar su producto, visite: barretteoutdoorliving.com

ADVERTENCIA:

- La instalación incorrecta de este producto puede provocar lesiones corporales. Utilice siempre gafas de seguridad al momento de cortar, taladrar y ensamblar el producto.
- La extensión del poste está diseñada para su uso con los postes de barandal de aluminio de uso estándar de Barrette Outdoor Living®.
- No es para uso de carga.

AVISO:

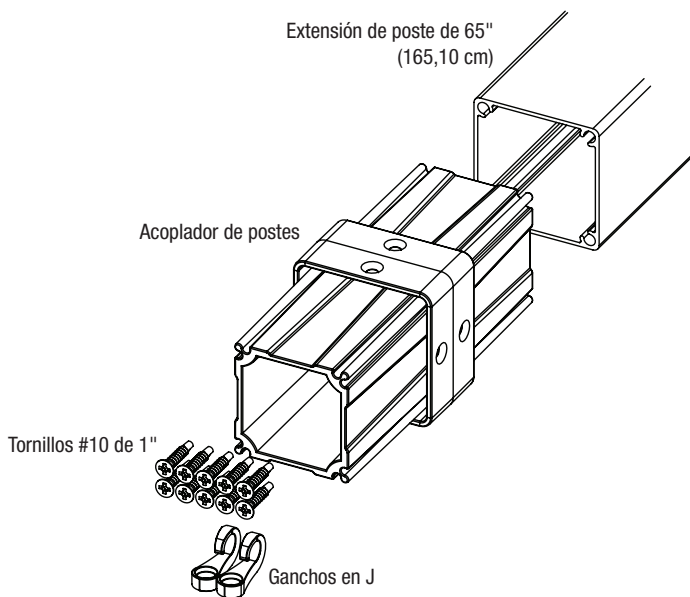
- NO intentar ensamblar el kit si faltan piezas o las piezas están dañadas.
- NO devolver el producto a la tienda; para solicitar ayuda o piezas de repuesto, llame al: 1-877-265-2220

Lista de los componentes:

QTY	Description
1	Extensión de poste de 65" (165,10 cm)
1	Acoplador de postes
2	Ganchos en J
10	Tornillos #10 de 1"

HERRAMIENTAS Y MATERIALES NECESARIOS

Gafas de seguridad
Cinta métrica
Taladro / desarmador eléctrico
Broca de $\frac{5}{32}$ "



Para obtener y revisar una copia de la garantía, visite: barretteoutdoorliving.com. También puede contactarnos en: 1-877-265-2220 o correo electrónico CS.outdoorliving@barretteoutdoorliving.com

1.

Determine la altura final deseada de su poste. La extensión de poste tiene 65" (165,10 cm) de longitud. Corte la extensión de poste a la altura deseada.

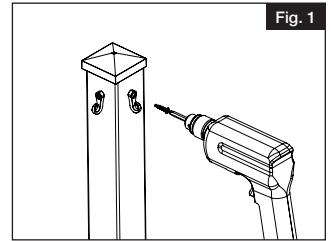
2.

Retire la tapa del poste instalado. Coloque la tapa del poste en el extremo de la extensión.

3.

Coloque los ganchos en J en la parte superior de la extensión de poste, cerca de la tapa del poste.

a. Marque los agujeros, taladre con una broca de $\frac{5}{32}$ " y fíjelos con los tornillos #10 de 1" suministrados.

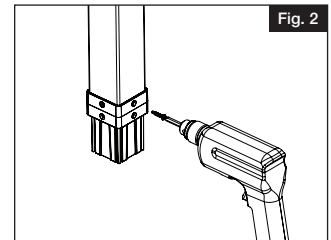


4.

Inserte el acoplador en la parte inferior de la extensión. Golpee con un mazo de goma hasta que quede firmemente asentado.

5.

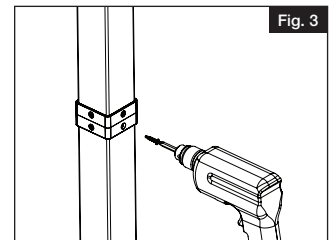
Use los agujeros taladrados como guía para asegurar el acoplador a la extensión taladrando los 4 agujeros con una broca de $\frac{5}{32}$ " y asegúrelos con cuatro tornillos #10 de 1" (Fig 2).



6.

a. Fije la extensión de poste asentando firmemente el acoplador en la parte superior del poste instalado. Asegúrese de que los ganchos en "J" que se instalaron anteriormente están en la orientación correcta. Golpee ligeramente la parte superior de la extensión con un mazo de goma para asentarla firmemente.

b. Use los agujeros taladrados como guía para asegurar el acoplador a la extensión taladrando los 4 agujeros con una broca de $\frac{5}{32}$ " y asegúrelos con cuatro tornillos #10 de 1".





Barrette Outdoor Living
7830 Freeway Circle, Middleburg Heights, OH 44130
barretteoutdoorliving.com • (877) 265-2220