



PERGOLA SIDE WALL KIT

Installation Instructions

| | |
|---------------|----|
| English..... | 1 |
| Français..... | 7 |
| Español..... | 13 |



Read all instructions prior to installing product.
Refer to manufacturers safety instructions when operating any tools.

To register your product, please visit: barretteoutdoorliving.com

▲ WARNING:

- Improper installation of this product can result in personal injury. Always wear safety goggles when assembling the product.
- Incorrect installation may cause harm to the product or individual.

NOTICE:

- DO NOT attempt to assemble the kit if parts are missing or damaged.
- DO NOT return the product to the store, for assistance or replacement parts call: 1-877-265-2220

BEFORE YOU BEGIN:

Check your local zoning laws.

- Local zoning laws and Home Owners Associations may regulate the location, style and height of your product or even require a permit signoff beforehand.

NOTE:

- Side wall is to be installed on corresponding Pergola assembly (sold separately)
- Side wall can only be installed on opposing shorter sides of Pergola assembly

TOOLS/MATERIALS NEEDED:

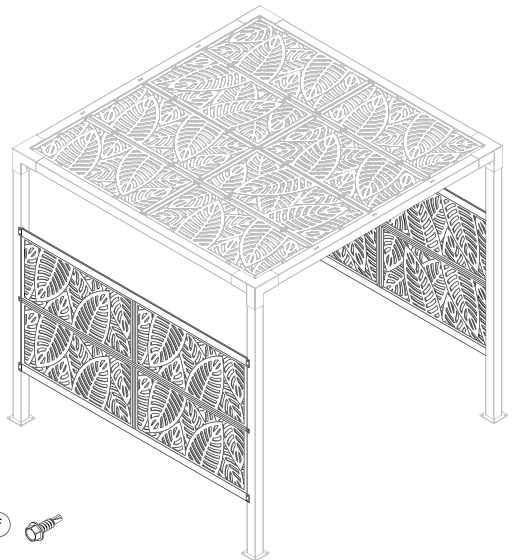
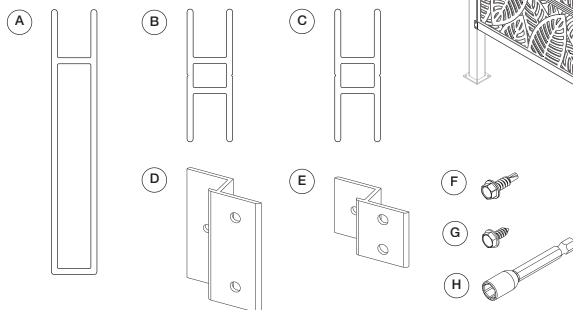
| | |
|--|---------------|
| | Drill |
| | Level |
| | Pencil |
| | Tape Measure |
| | Rubber Mallet |

SOLD SEPARATELY:

| | |
|--|--|
| | (4) Decorative screen panels (for infill) |
| | 8x8 Pergola |

**Pergola Kit
Components:**

| QTY. | Description |
|------|---------------------------------------|
| 2 | U-Channels – "A" |
| 1 | H-Channel for mid-rail – "B" |
| 2 | Vertical H-Channels (short) – "C" |
| 4 | Large Side Wall Brackets – "D" |
| 2 | Small Side Wall Brackets – "E" |
| 12 | Large post attachment screws – "F" |
| 6 | Small Bracket attachment screws – "G" |
| 1 | Hex Head driver bit – "H" |



To obtain and review a copy of the warranty please visit barretteoutdoorliving.com.
You may also contact us at 1-877-265-2220 or email CS.outdoorliving@barretteoutdoorliving.com.

1.

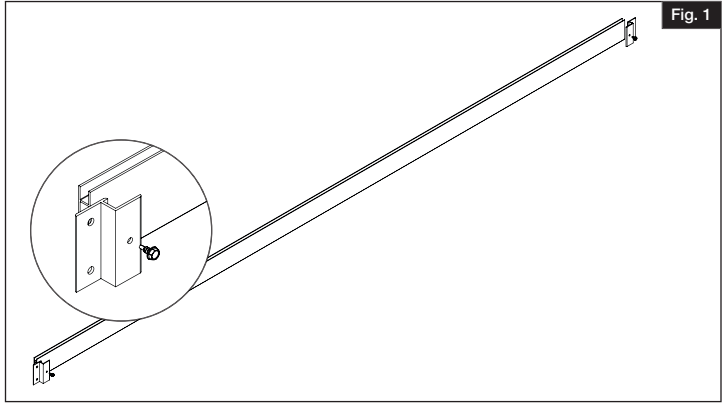
Determine desired height of assembly on post.

NOTE:

The side wall can only be installed on shorter side(s) of the pergola.

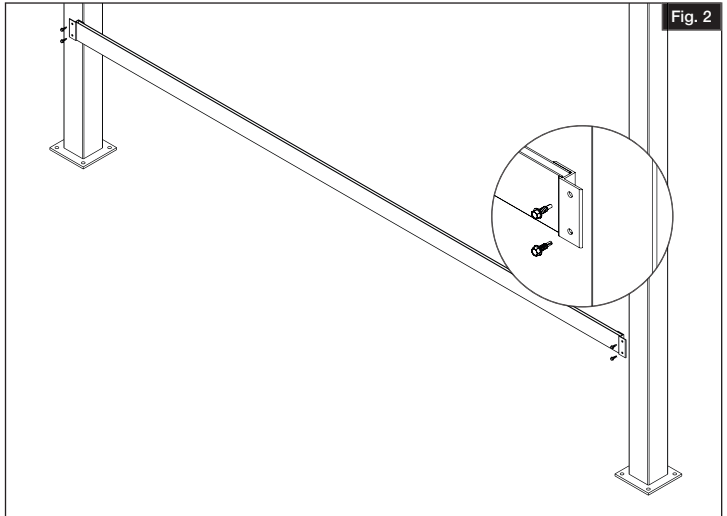
2.

Attach large side brackets to either side of U-channel for bottom rail using small attachment screws (one per side). Opening of rail should be facing up (Fig. 1).



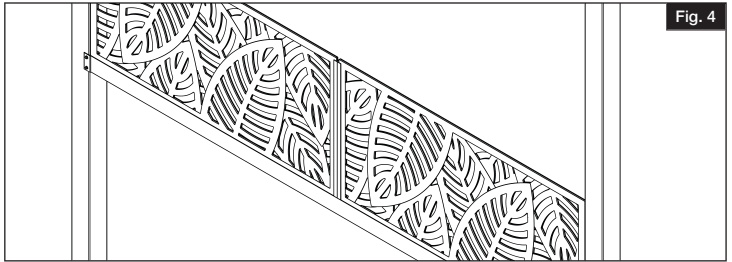
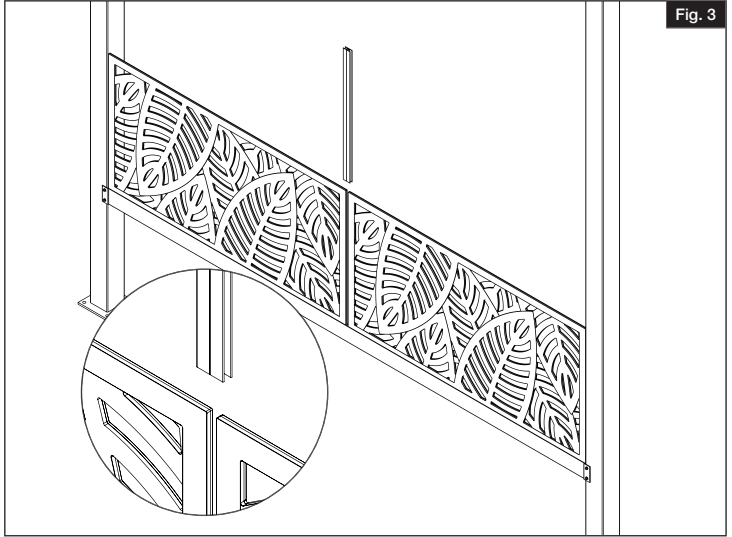
3.

Install bottom U-channel to both post faces using the large attachment screws (two per side) (Fig. 2).



4.

Insert (2) Decorative screen panels into bottom rail. Insert one vertical H-channel in-between panels (Figs. 3 & 4).

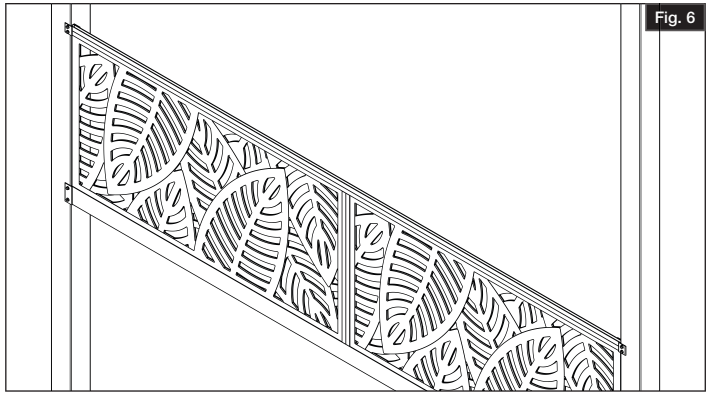
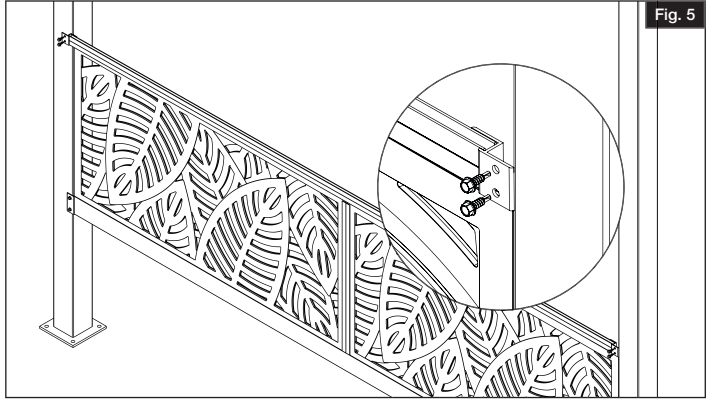


5.

Repeat step 2 for mid-rail by attaching small side brackets to either side of H-channel for mid-rail using small attachment screws (one per side).

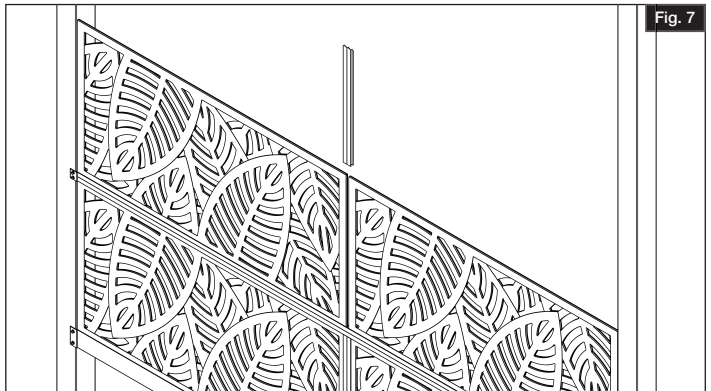
6.

Install H-channel over decorative screen panels & attach to face of post using the large attachment screws (Figs. 5 & 6)



7.

Repeat step 4 for additional two panels & vertical rail (Fig. 7 & 8)



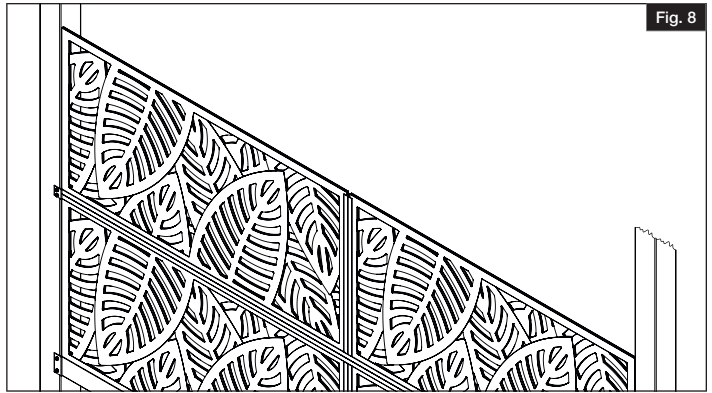


Fig. 8

8.

Attach large side brackets to either side of U-channel for top rail using small attachment screws (one per side). Opening of rail should be facing down.

9.

Install top u-channel to both post faces using the large attachment screws (two per side) (Figs. 9 & 10).

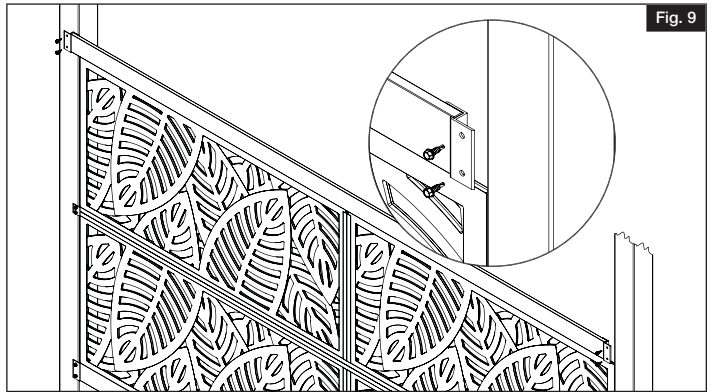


Fig. 9

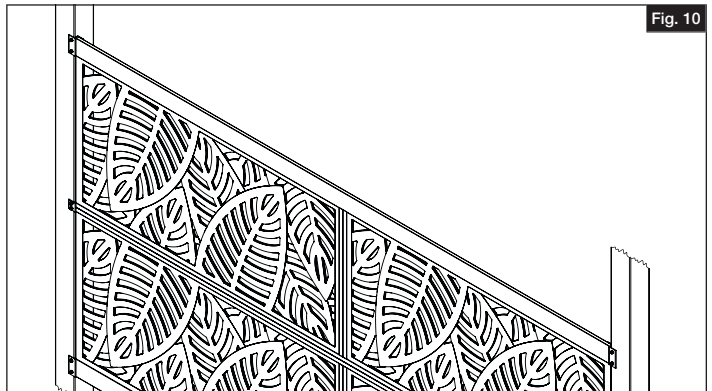


Fig. 10



KIT DE PAROIS LATÉRALES DE PERGOLA

Instructions d'installation

| | |
|---------------|----|
| English..... | 1 |
| Français..... | 7 |
| Español..... | 13 |



Lire toutes les instructions avant d'installer le produit.
Consulter les consignes de sécurité du fabricant avant d'utiliser des outils.

Pour enregistrer le produit, visiter : barretteoutdoorliving.com

▲ AVERTISSEMENT :

- Une mauvaise installation pourrait causer des blessures. On doit toujours porter des lunettes de sécurité lors de l'assemblage du produit.
- Une installation incorrecte est susceptible de causer des dommages au produit ou des blessures aux personnes.

AVIS :

- NE PAS tenter d'assembler le kit s'il y a des pièces endommagées ou manquantes.
- NE PAS retourner le produit au magasin. Pour obtenir de l'aide ou des pièces de remplacement, composer le 1-877-265-2220.

AVANT DE COMMENCER :

Vérifier les règlements de zonage locaux.

- Il est possible que les règlements sur le zonage ou des associations de propriétaires puissent réglementer l'emplacement, le style et la hauteur du produit, ou même exiger l'obtention d'un permis avant le projet.

NOTE :

- La paroi latérale doit être installée sur l'assemblage de pergola correspondant (vendu séparément).
- La paroi latérale ne peut être installée que sur les côtés opposés plus courts de la pergola.

OUTILS/MATÉRIAUX NÉCESSAIRES :

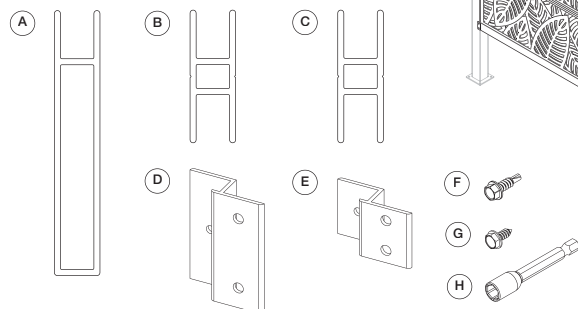
| | |
|--|-----------------------|
| | Perceuse |
| | Niveau |
| | Crayon |
| | Ruban à mesurer |
| | Maillet en caoutchouc |

VENDU SÉPARÉMENT :

| |
|---|
| (4) panneaux-écrans décoratifs (pour remplissage) |
| Pergola 8 pi x 8 pi (243,8 cm x 243,8 cm) |

Composants du kit :

| Quant. | Description |
|--------|---|
| 2 | Profilés en U – « A » |
| 1 | Profilé en H pour traverse centrale – « B » |
| 2 | Profilés en H verticaux (courts) – « C » |
| 4 | Grands supports de parois latérales – « D » |
| 2 | Petits supports de parois latérales – « E » |
| 12 | Vis de fixation de grands poteaux – « F » |
| 6 | Vis de fixation de petits supports – « G » |
| 1 | Embout à tête hexagonale – « H » |



Pour obtenir et examiner une copie de la garantie, visiter barretteoutdoorliving.com. On peut également nous contacter par téléphone au 1-877-265-2220 ou par courriel à CS.outdoorliving@barretteoutdoorliving.com.

1.

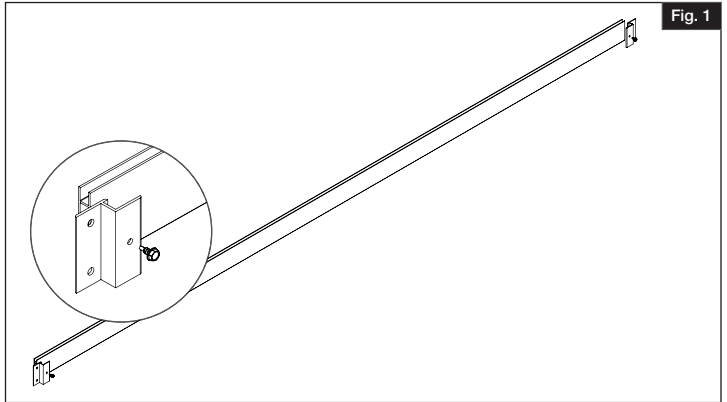
Déterminer la hauteur désirée de l'assemblage sur le poteau.

NOTE :

La paroi latérale ne peut être installée que sur les côtés les plus courts de la pergola.

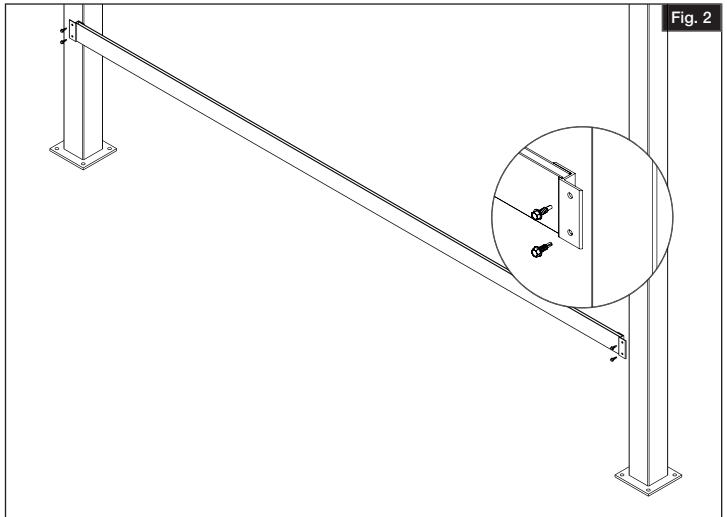
2.

Fixer les grands supports latéraux de chaque côté du profilé en U de la traverse inférieure à l'aide de petites vis de fixation (une par côté). L'ouverture de la traverse doit être orientée vers le haut (Fig. 1).



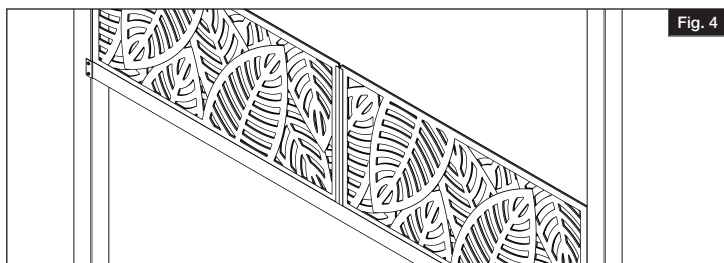
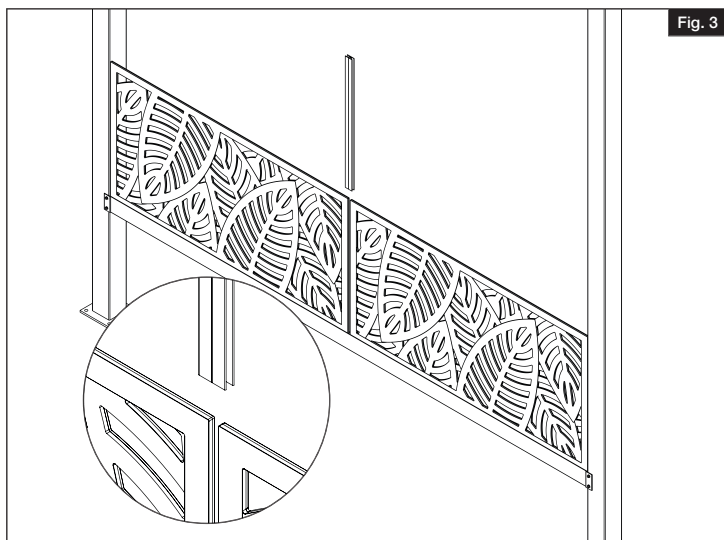
3.

Installer le profilé en U du bas sur les deux faces du poteau à l'aide de grandes vis de fixation (deux par côté) (Fig. 2).



4.

Insérer (2) panneaux-écrans décoratifs dans la traverse inférieure. Insérer un profilé en H vertical entre les panneaux (Fig. 3 et 4).

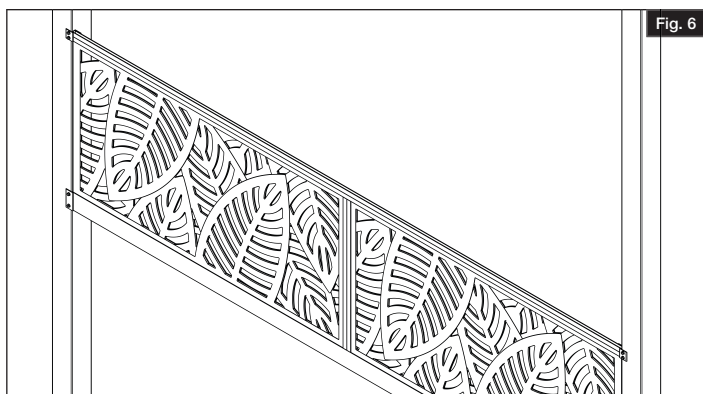
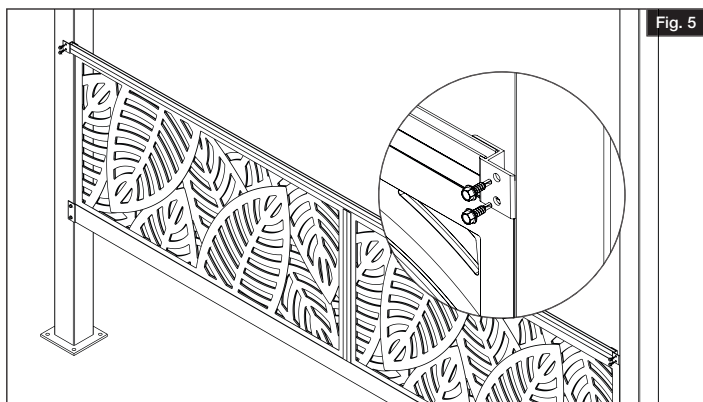


5.

Répéter l'étape 2 pour la traverse centrale en fixant les petits supports latéraux de chaque côté du profilé en H de la traverse centrale à l'aide de petites vis de fixation (une par côté).

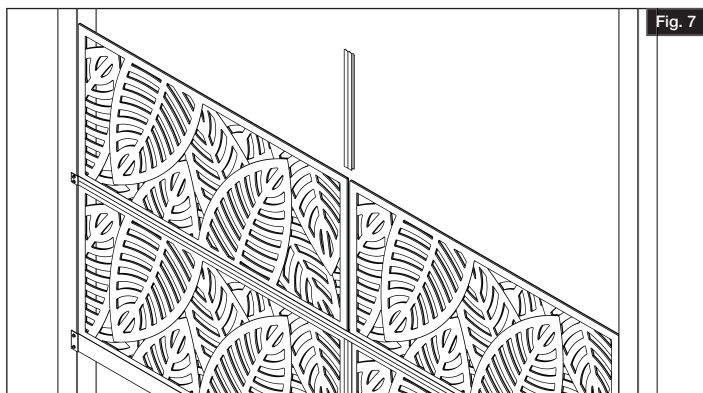
6.

Installer le profilé en H sur les panneaux-écrans décoratifs et fixer le profilé à la face du poteau à l'aide de grandes vis de fixation (Fig. 5 et 6).



7.

Répéter l'étape 4 pour les deux autres panneaux et la traverse verticale (Fig. 7 et 8).



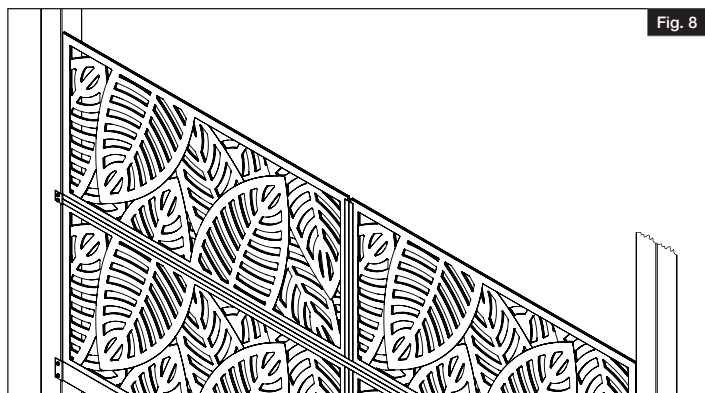


Fig. 8

8.

Fixer les grands supports latéraux de chaque côté du profilé en U de traverse supérieure à l'aide de petites vis de fixation (une par côté). L'ouverture de la traverse doit être orientée vers le bas.

9.

Installer le profilé en U du haut sur les deux faces du poteau à l'aide de grandes vis de fixation (deux par côté) (Fig. 9 et 10).

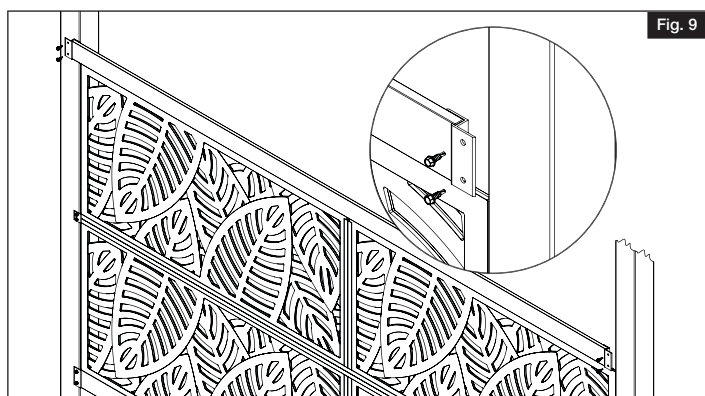


Fig. 9

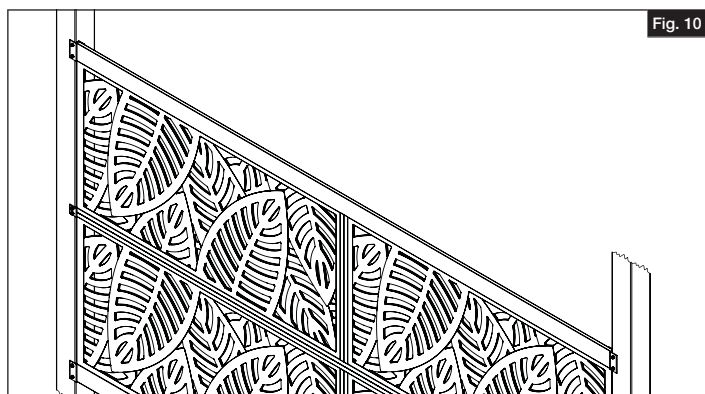


Fig. 10



KIT DE PARED LATERAL DE LA PÉRGOLA

Instrucciones de instalación

| | |
|---------------|----|
| English..... | 1 |
| Français..... | 7 |
| Español..... | 13 |



Lea todas las instrucciones antes de la instalación del producto.

Consulte las instrucciones de seguridad del fabricante cuando se vaya a utilizar alguna herramienta.

Para registrar su producto, visite: barretteoutdoorliving.com

⚠ ADVERTENCIA:

- La instalación incorrecta de este producto puede resultar en lesiones corporales. Utilice siempre gafas de seguridad al momento de cortar, taladrar y ensamblar el producto.
- La instalación incorrecta puede causar daños al producto o a la persona.

AVISO:

- NO intente ensamblar el kit si faltan piezas o las piezas están dañadas.
- NO devuelva el producto a la tienda; para solicitar ayuda o piezas de repuesto, llame al: 1-877-265-2220

ANTES DE COMENZAR:

Revise las leyes de zonificación locales.

- Las leyes de zonificación locales y las asociaciones de propietarios de viviendas pueden regular la ubicación, el estilo y la altura de su producto o incluso requerir la expedición previa de un permiso.

NOTA:

- La pared lateral debe instalarse en la pérgola correspondiente (se vende por separado)
- La pared lateral solo puede instalarse en los lados opuestos más cortos de la pérgola

HERRAMIENTAS Y MATERIALES NECESARIOS:

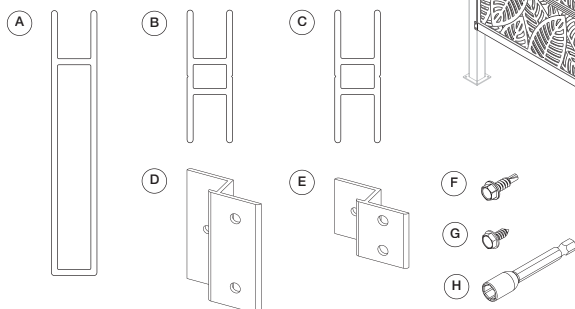
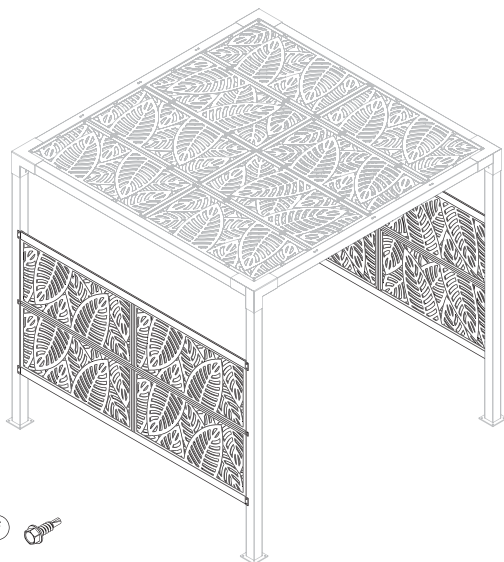
| | |
|--|------------------|
| | Taladro |
| | Nivel |
| | Lápiz |
| | Cinta métrica |
| | Martillo de goma |

SE VENDE POR SEPARADO:

| | |
|--|--------------------------------------|
| | (4) Paneles decorativos (de relleno) |
| | Pérgola de 8x8 |

Componentes del kit de pérgola:

| Ctd. | Descripción |
|------|---|
| 2 | Canales en U – "A" |
| 1 | Canal en H para el travesaño intermedio – "B" |
| 2 | Canales en H verticales (cortos) – "C" |
| 4 | Soportes grandes de pared lateral – "D" |
| 2 | Soportes pequeños de pared lateral – "E" |
| 12 | Tornillos grandes de fijación del poste – "F" |
| 6 | Tornillos pequeños de fijación del soporte – "G" |
| 1 | Punta de destornillador de cabeza hexagonal – "H" |



Para obtener y revisar una copia de la garantía, visite barretteoutdoorliving.com. También puede contactarnos al 1-877-265-2220 o enviar un correo electrónico a CS.outdoorliving@barretteoutdoorliving.com.

1.

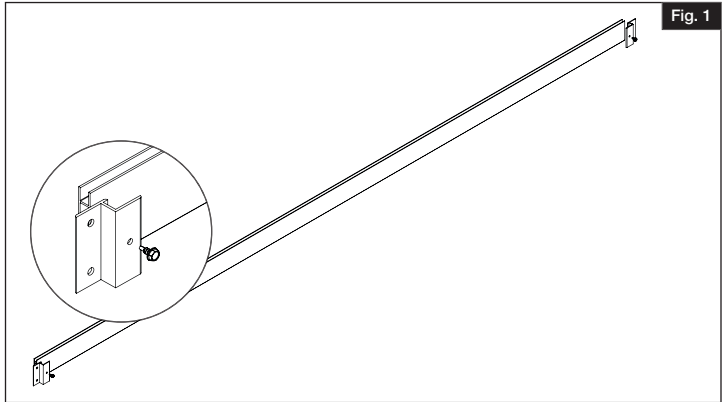
Determine la altura deseada para el montaje en el poste.

NOTA:

La pared lateral solo puede instalarse en los lados más cortos de la pérgola.

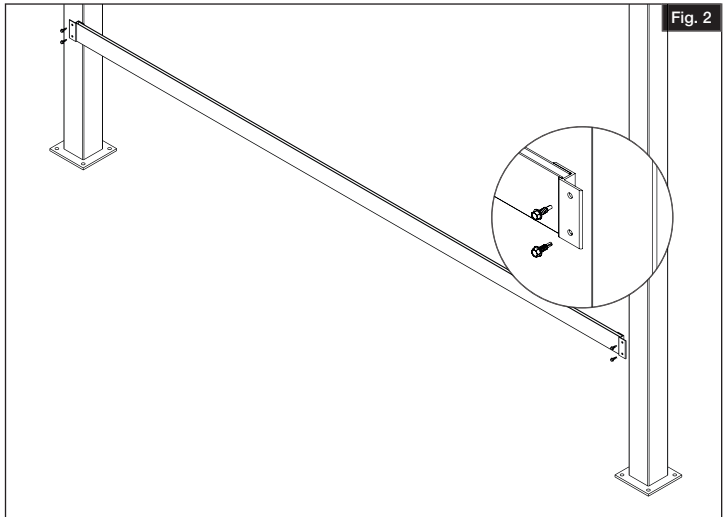
2.

Fije los soportes laterales grandes a cada lado del canal en U para el travesaño inferior utilizando tornillos de fijación pequeños (uno por lado). La apertura del travesaño debe estar orientada hacia arriba (Fig. 1).



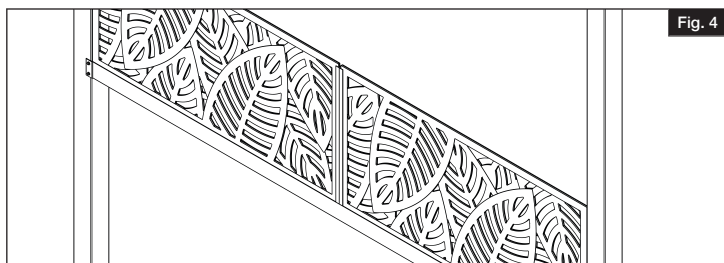
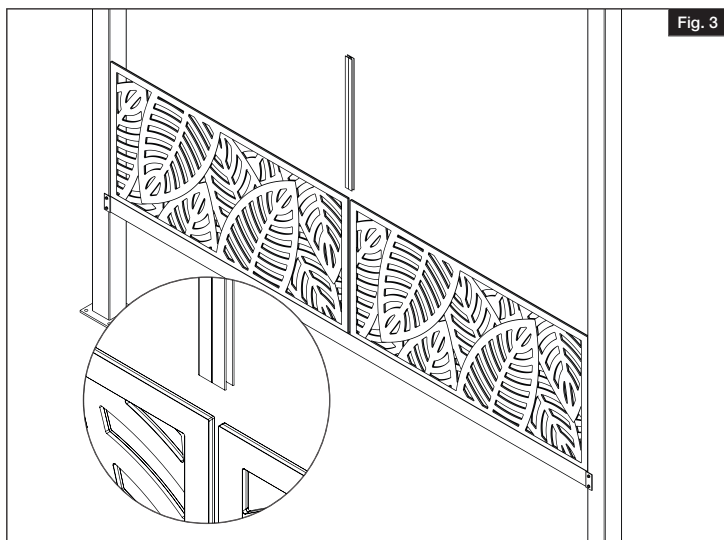
3.

Instale el canal en U inferior en ambas caras del poste utilizando los tornillos de fijación grandes (dos por lado) (Fig. 2).



4.

Inserte (2) paneles decorativos en el travesaño inferior. Inserte un canal en H vertical entre los paneles (Fig. 3 y 4).

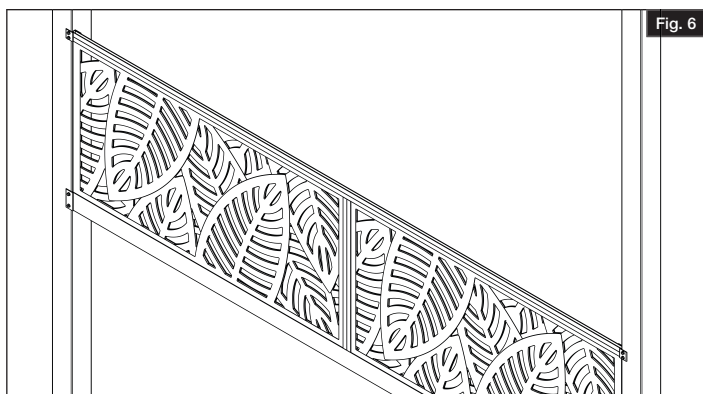
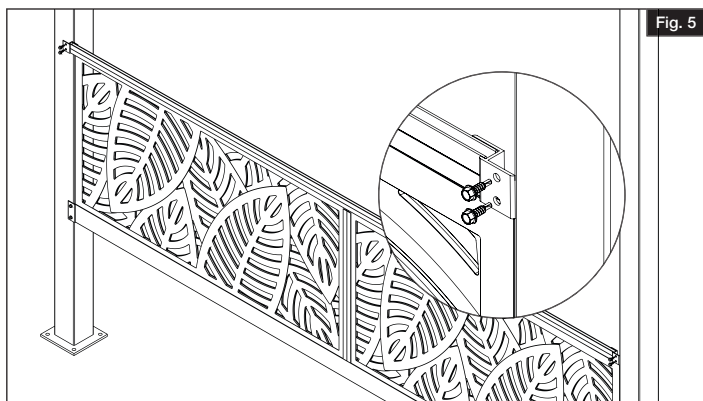


5.

Repita el paso 2 para el travesaño intermedio fijando los soportes laterales pequeños a cada lado del canal en H para el travesaño intermedio utilizando tornillos de fijación pequeños (uno por lado).

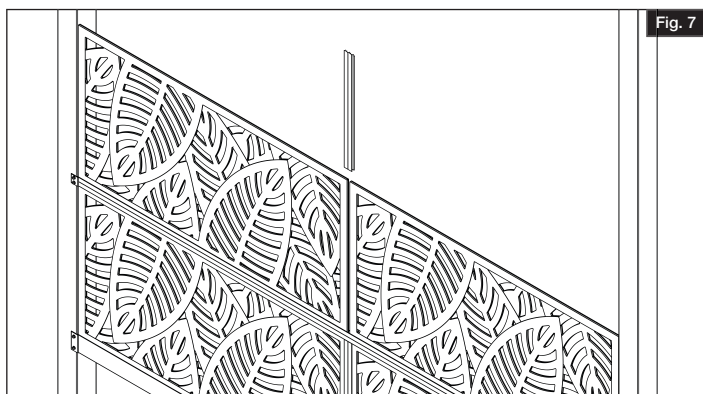
6.

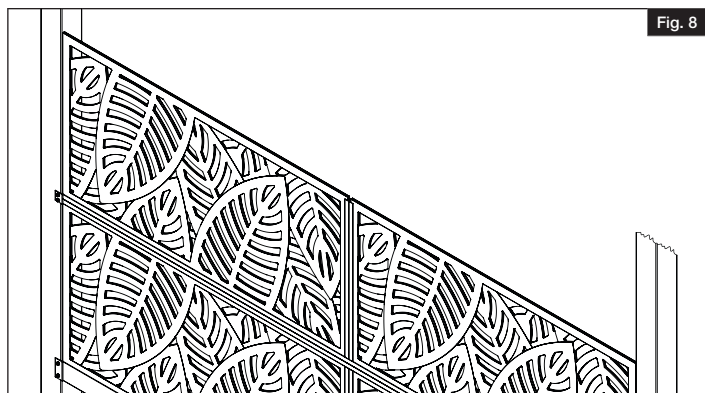
Instale el canal en H sobre los paneles decorativos y fíjelo a la cara del poste utilizando los tornillos de fijación grandes (Fig. 5 y 6).



7.

Repita el paso 4 para los dos paneles adicionales y el travesaño vertical (Fig. 7 y 8).



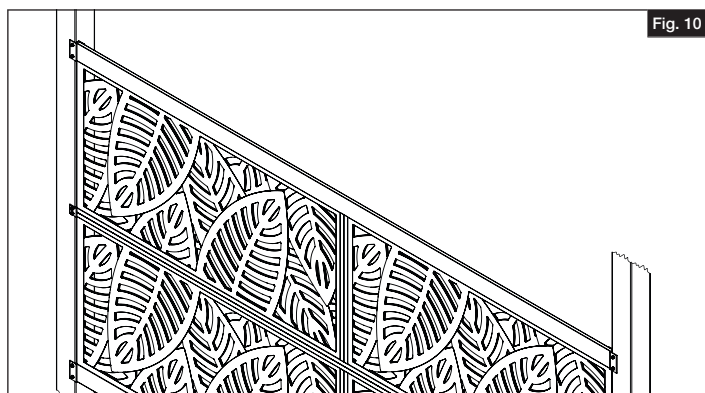
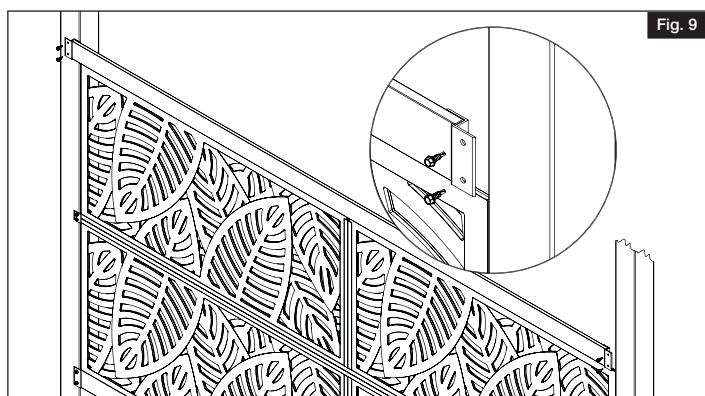


8.

Fije los soportes laterales grandes a cada lado del canal en U para el travesaño superior utilizando tornillos de fijación pequeños (uno por lado). La abertura del travesaño debe estar orientada hacia abajo.

9.

Instale el canal en U superior en ambas caras del poste utilizando los tornillos de fijación grandes (dos por lado) (Fig. 9 y 10).





Barrette Outdoor Living
7830 Freeway Circle, Middleburg Heights, OH 44130
barretteoutdoorliving.com • (877) 265-2220