



SEMI-PRIVACY ENCLOSURE

Installation Instructions

English	1
Français	6
Español.....	11



Read all instructions prior to installing product.
Refer to manufacturers safety instructions when operating any tools.

To register your product, please visit: barretteoutdoorliving.com

⚠ WARNING:

- Improper installation of this product can result in personal injury. Always wear safety goggles when cutting, drilling and assembling the product.
- Incorrect installation may cause harm to the product or individual.

NOTICE:

- DO NOT attempt to assemble the kit if parts are missing or damaged.
- DO NOT return the product to the store. For assistance or replacement parts call: 1-800-336-2383.

BEFORE YOU BEGIN:

Check your local zoning laws.

- Local zoning laws and Home Owners Associations may regulate the location, style and height of your fence or even require a permit signoff beforehand.
- Check local codes for frost line depth and regulations.
- Additional products and assembly may be required to meet wind code requirements. Notice of acceptance (NOA) can be found at www.miamidade.gov/building/pc-search_app.asp

Contact your local utilities companies.

- You must have the utility companies clearly mark your property for electrical, gas or water lines to avoid puncturing any unseen underground utilities.

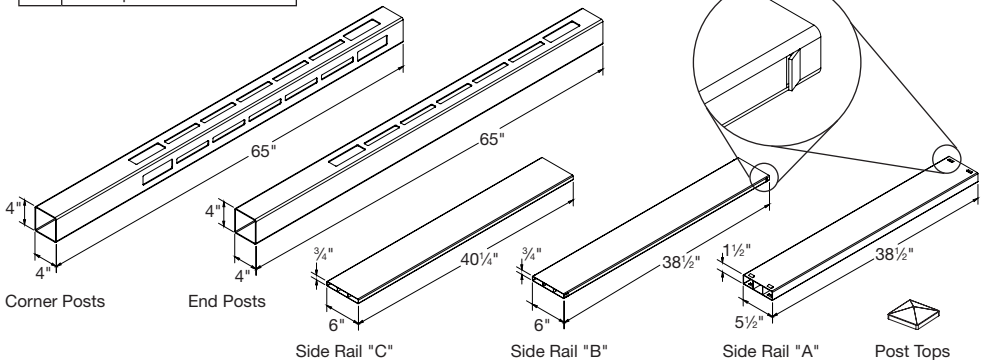
TOOLS / MATERIALS NEEDED:

Post Tops
Concrete (Up to 80 lbs. per post)
Coarse Gravel (Up to 1 bag total)
Post Hole Digger/Shovel
Line Stakes with String
Level
Tape Measure
Safety Glasses
PVC Glue

Component list:

Qty.	Description
2	Corner Posts (4"x4"x65")
2	End Posts (4"x4"x65")
5	Side Rail "C" (6"x40¼")
10	Side Rail "B" (6"x38½")
6	Side Rail "A" (5½"x38½")
4	Post Tops

Side Rails "A" & "B" will have "Lock-Tabs" on both ends of the parts



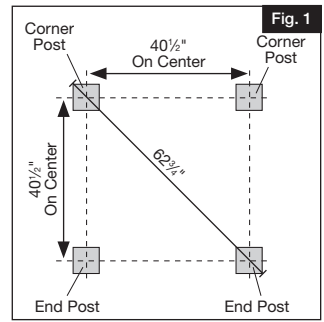
To obtain and review a copy of the warranty please visit barretteoutdoorliving.com. You may also contact us at 1-800-336 2383 or email Cs.outdoorliving@ebarrette.com

1.

Prepare the area for installation

Tools / Materials Needed	
Tape Measure	
String	
Stakes	

Measure and mark the post locations using string and line stakes (Fig. 1).



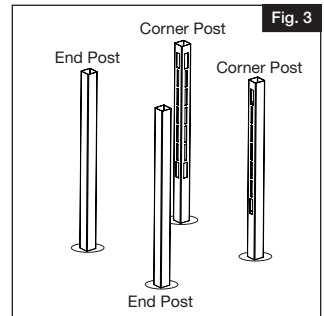
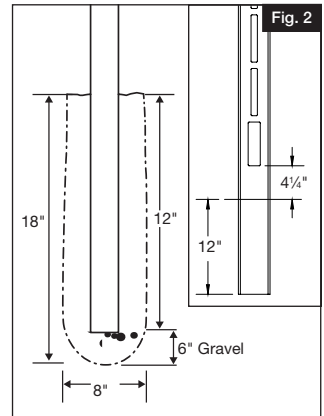
2.

Post installation

Tools / Materials Needed	Components Needed	Qty.
Shovel	Corner Posts	2
Tape Measure	End Posts	2
Level		

- Dig post holes 8" in diameter and 18" deep (Fig. 2).
- Insert 6" of gravel into the bottom of holes. Place posts in holes 12" deep (Fig. 2).
- Put each post in marked holes (Fig. 3).

TIP: Make sure post heights are level, taking into account ground slope/grade.

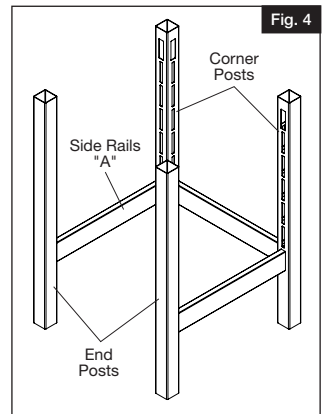
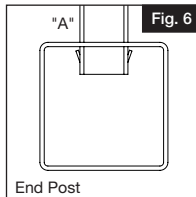
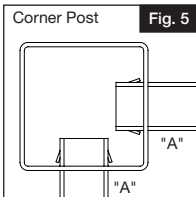


3.

Side rail installation

Components Needed	Qty.
Side Rails "A"	3

- Install side rails "A" (from End to Corner, Corner to Corner, and Corner To End Post) (Fig. 4).
- Ensure lock tabs are inside post (Figs. 5 & 6).

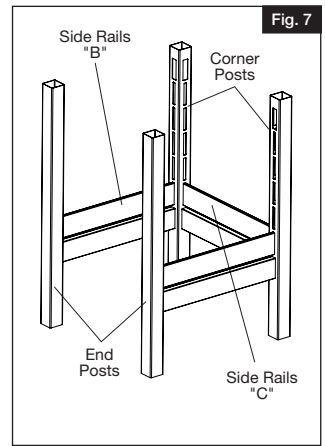
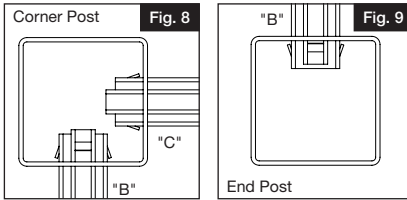


4.

Components Needed	Qty.
Side Rails "B"	10
Side Rails "C"	5

- Install side rails "B" (from End To Corner) (Fig. 7).
- Install side rails "C" (from Corner to Corner) (Fig. 7).
- Ensure lock tabs are inside post (Figs. 8 & 9).

TIP: Work your way around from End to Corner ("B"), Corner to Corner ("C"), and Corner to End ("B").

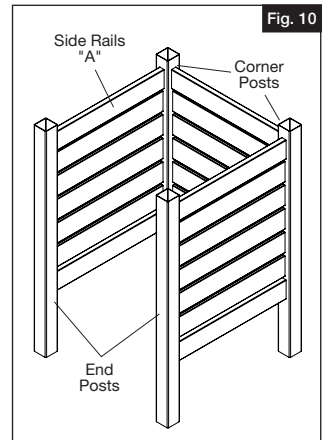
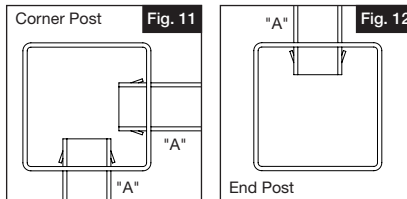


5.

Components Needed	Qty.
Side Rails "A"	3

- Install side rails "A" (from End to Corner, Corner to Corner, and Corner To End Post) (Fig. 10).
- Ensure lock tabs are inside post (Figs. 11 & 12).

TIP: If side rails "A" or "B" ever need to be removed, carefully insert a flat head screwdriver to push locking tab down to remove rail from post.

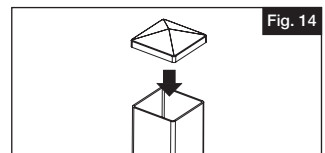
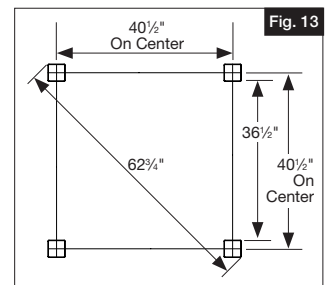


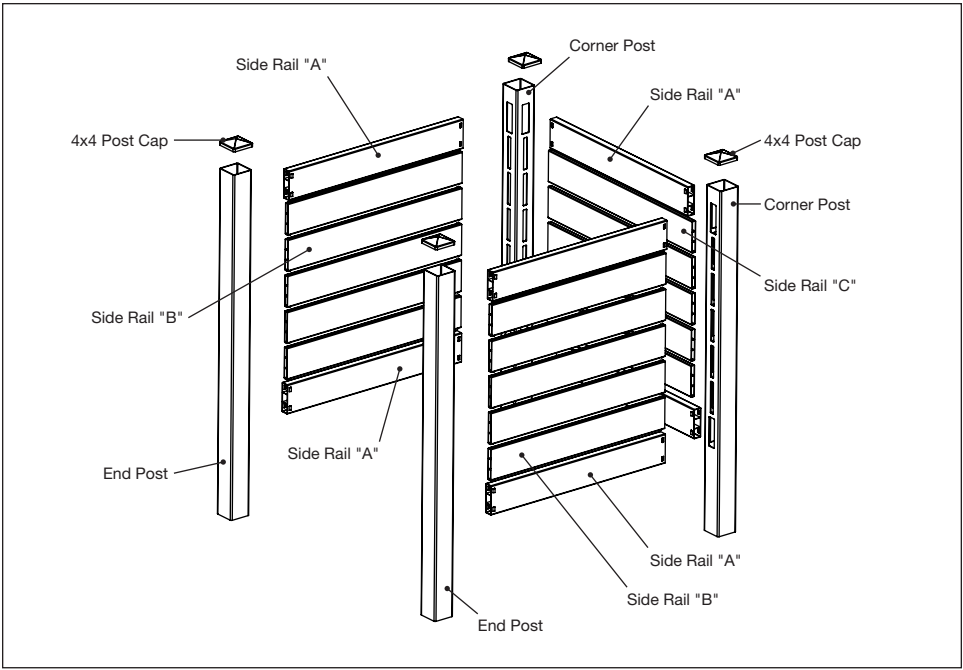
6.

Level posts and complete installation

Tools / Materials Needed
Level
Tape Measure
(4) Post Tops
Concrete

- Make sure diagonal is $62\frac{3}{4}$ " and posts are level. Adjust as needed (Fig. 13).
- Put dry concrete into post holes (up to 80 lbs. per post), tamping down every 3-4" of mix added.
- Install post tops. Apply glue on inside rim of post tops then attach to posts (Fig. 14).







ENCEINTE SEMI-INTIMITÉ

Instructions d'installation

English	1
Français	6
Español.....	11



Lire toutes les instructions avant d'installer le produit.
Consulter les consignes de sécurité du fabricant lors de l'utilisation des outils.

Pour enregistrer le produit, visiter : barretteoutdoorliving.com

▲ AVERTISSEMENT :

- Une mauvaise installation du produit peut causer des blessures. Toujours porter des lunettes de sécurité lors de la coupe, du perçage et de l'assemblage du produit.
- Une installation incorrecte est susceptible de causer des dommages au produit ou des blessures aux personnes.

AVIS :

- NE PAS tenter d'assembler le kit s'il y a des pièces endommagées ou manquantes.
- Ne pas retourner le produit au magasin. Pour obtenir de l'aide ou des pièces de remplacement, composer le 1-800-336-2383.

AVANT DE COMMENCER :

Vérifier les règlements de zonage locaux.

- Il est possible que les règlements sur le zonage ou des associations de propriétaires puissent réglementer l'emplacement, le style et la hauteur de la clôture, ou même exiger l'obtention d'un permis avant le projet.
- Vérifier le code du bâtiment local pour connaître les règlements concernant la profondeur de la ligne de gel.
- Des produits ou de l'assemblage supplémentaires pourraient être nécessaires pour satisfaire aux exigences du code du bâtiment en ce qui a trait aux charges dues au vent. On peut trouver l'avis d'acceptation en visitant www.miamidade.gov/building/pc-search_app.asp.

Communiquer avec les services publics de sa région.

- On doit demander aux services publics de bien indiquer l'emplacement des fils électriques et des canalisations de gaz et d'eau afin d'éviter de percer des services souterrains non apparents.

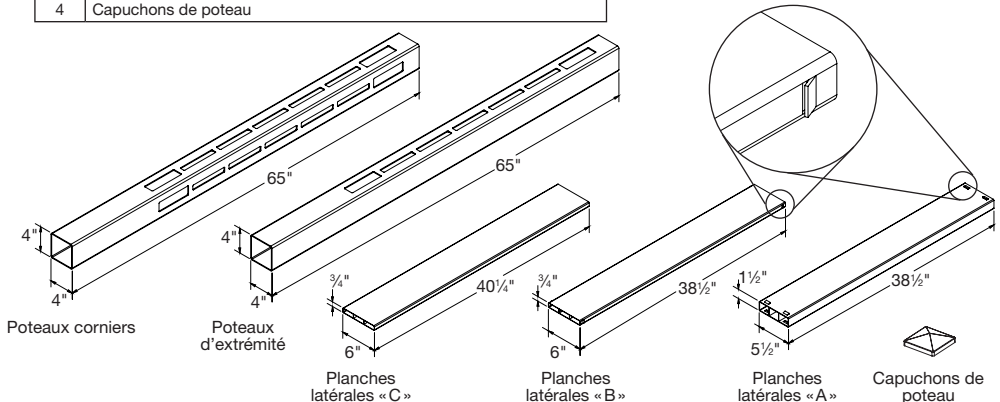
OUTILS/MATÉRIAUX NÉCESSAIRES :

	Capuchons de poteau
	Béton (jusqu'à 80 lb par poteau)
	Gravier grossier (jusqu'à un sac au total)
	Bêche-tarière/pelle
	Pieux d'alignement et ficelle
	Niveau
	Ruban à mesurer
	Lunettes de sécurité
	Colle à PVC

Liste de composantes :

Quant	Description
2	Poteaux corniers 4 po x 4 po x 65 po (10,2 cm x 10,2 cm x 165 cm)
2	Poteaux d'extrémité 4 po x 4 po x 65 po (10,2 cm x 10,2 cm x 165 cm)
5	Planches latérales « C » 6 po x 40¼ po (15,2 cm x 102,2 cm)
10	Planches latérales « B » 6 po x 38½ po (15,2 cm x 97,8 cm)
6	Planches latérales « A » 5½ po x 38½ po (14 cm x 97,8 cm)
4	Capuchons de poteau

Les planches latérales « A » et « B » ont des pattes de blocage aux deux extrémités de la planche.



Pour obtenir et examiner une copie de la garantie, visitez barretteoutdoorliving.com. Vous pouvez également nous appeler au 1-800-336 2383 ou nous envoyer un courriel à Cs.outdoorliving@ebarrette.com

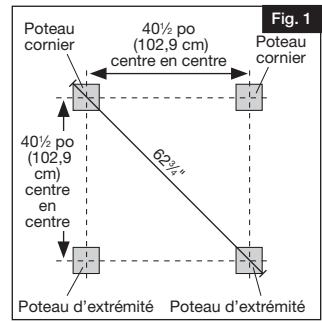
1.

Préparation des lieux pour l'installation

Outils/matériaux nécessaires

Ruban à mesurer
Ficelle
Pieux d'alignement

Mesurer et faire une marque pour indiquer l'emplacement des poteaux en utilisant des pieux d'alignement et de la ficelle (Fig. 1).



2.

Installation des poteaux

Outils/matériaux nécessaires

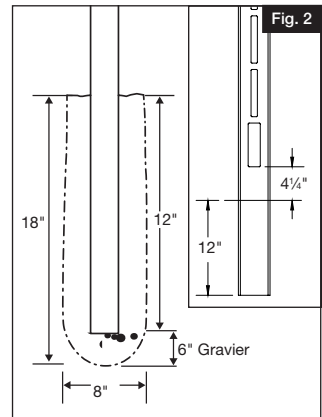
Pelle
Ruban à mesurer
Niveau

Composantes

Composantes	Quant.
Poteaux corniers	2
Poteaux d'extrémité	2

- Creuser des trous de 8 po (20,3 cm) de diamètre et de 18 po (45,7 cm) de profondeur (Fig. 2).
- Mettre 6 po (15,2 cm) de gravier dans le fond des trous. Placer les poteaux dans les trous à 12 po de profondeur (Fig. 2).
- Placer les poteaux corniers et les poteaux d'extrémité dans les emplacements de trou indiqués (Fig. 3).

CONSEIL : S'assurer que les poteaux sont de niveau en tenant compte de la pente du terrain.



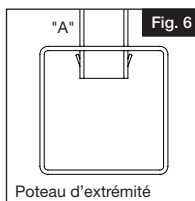
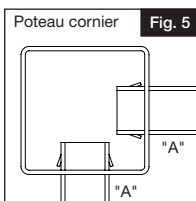
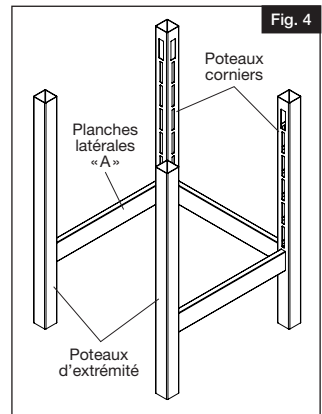
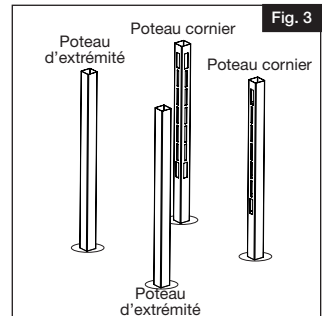
3.

Installation des planches latérales

Composantes

Composantes	Quant.
Planches latérales « A »	3

- Installer les planches latérales « A » (du poteau d'extrémité au poteau cornier, du poteau cornier au poteau cornier et du poteau cornier au poteau d'extrémité) (Fig. 4).
- S'assurer que les pattes de blocage sont à l'intérieur des poteaux (Fig. 5 et 6).

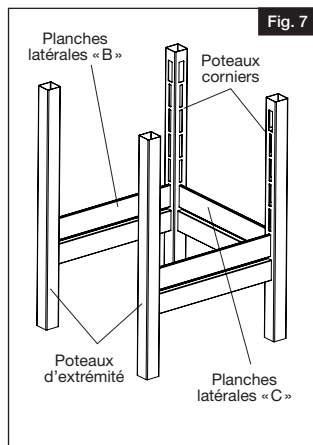
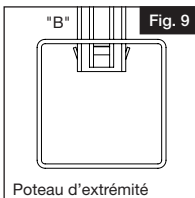
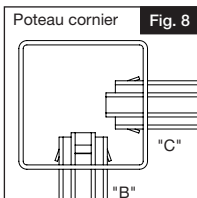


4.

Composantes	Quant.
Planches latérales « B »	10
Planches latérales « C »	5

- Installer les planches latérales « B » (du poteau d'extrémité au poteau cornier) (Fig. 7).
- Installer les planches latérales « C » (du poteau cornier au poteau cornier) (Fig. 7).
- S'assurer que les pattes de blocage sont à l'intérieur des poteaux (Fig. 8 et 9).

CONSEIL : Travailler du poteau d'extrémité au poteau cornier (« B »), du poteau cornier au poteau cornier (« C ») et du poteau cornier au poteau d'extrémité (« B »).

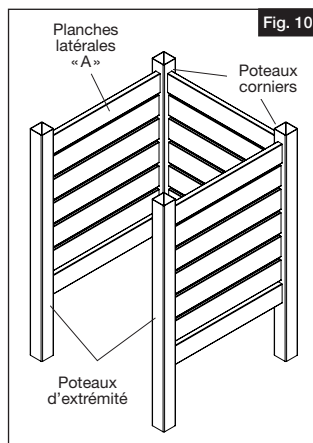
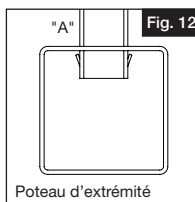
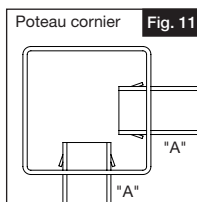


5.

Composantes	Quant.
Planches latérales « A »	3

- Installer les planches latérales « A » (du poteau d'extrémité au poteau cornier, du poteau cornier au poteau cornier et du poteau cornier au poteau d'extrémité) (Fig. 10).
- S'assurer que les pattes de blocage sont à l'intérieur des poteaux (Fig. 11 et 12).

CONSEIL : Si on doit enlever les planches latérales « A » ou « B », insérer avec précaution un tournevis à embout plat pour pousser les pattes de blocage vers le bas, puis enlever la planche du poteau.

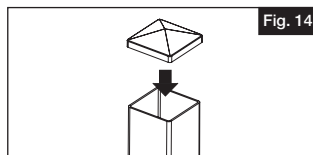
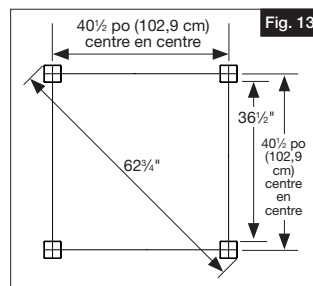


6.

Mise à niveau des poteaux et fin de l'installation

Outils/matériaux nécessaires
Niveau
Ruban à mesurer
(4) capuchons de poteau
Béton

- S'assurer que la distance diagonale est de 62-3/4 po (159,4 cm) et que les poteaux sont de niveau. Effectuer des ajustements au besoin (Fig. 13).
- Mettre du béton sec dans les trous de poteau (jusqu'à 80 lb par poteau) en compactant le tout à chaque ajout de 3 po (76 mm) ou 4 po (102 mm) de béton.
- Pour installer les capuchons de poteau, appliquer de la colle sur la rive intérieure des capuchons, puis fixer les capuchons sur le poteau (Fig. 14).





RECINTO SEMIPRIVADO

Instrucciones de Instalación

English	1
Français	6
Español	11



Lea todas las instrucciones antes de la instalación del producto.
Consulte las instrucciones de seguridad del fabricante cuando se vaya a utilizar alguna herramienta.

Para registrar su producto, visite: barretteoutdoorliving.com

⚠ ADVERTENCIA:

- La instalación incorrecta de este producto puede resultar en lesiones corporales. Utilizar siempre gafas de seguridad al momento de cortar, taladrar y ensamblar el producto.
- La instalación incorrecta puede causar daños al producto o a personas.

AVISO:

- NO intentar ensamblar el kit si faltan piezas o las piezas están dañadas.
- NO devolver el producto a la tienda. Para obtener ayuda o piezas de repuesto, llamar al: 1-800-336-2383

ANTES DE COMENZAR:

Revisar las leyes de zonificación locales.

- Las leyes de zonificación locales y las asociaciones de propietarios de viviendas podrán regular la ubicación, el estilo y la altura de la valla o incluso pueden requerir la previa expedición de un permiso.
- Revisar los códigos locales con respecto a los reglamentos y la profundidad de la línea de congelamiento.
- Puede ser necesario adquirir productos y realizar trabajos de ensamblado adicionales para cumplir con el código de vientos.

El aviso de aceptación (NOA) se puede encontrar en www.miamidade.gov/building/pc-search_app.asp.

Contactar a las empresas de servicios públicos locales.

- Se debe solicitar a las empresas de servicios públicos que marquen las líneas eléctricas, de gas o de agua en su propiedad para evitar perforar las líneas subterráneas que no están a la vista.

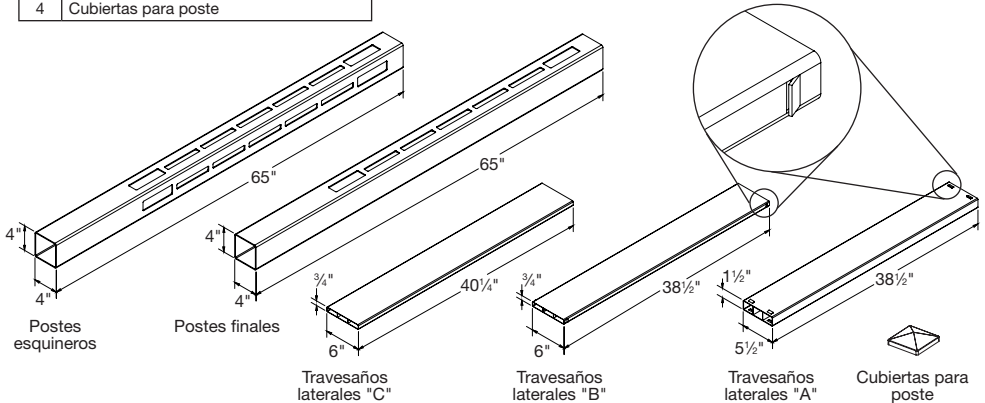
HERRAMIENTAS Y MATERIALES NECESARIOS:

	Cubiertas para poste
	Concreto (hasta 80 lbs o 37 kg por poste)
	Grava gruesa (hasta 1 bolsa en total)
	Pala o cavadora de hoyos para postes
	Estacas con cordón
	Nivel
	Cinta métrica
	Gafas de seguridad
	Pegamento de PVC

Lista de componentes:

Cant.	Descripción
2	Postes esquineros (4"x4"x65")
2	Postes finales (4"x4"x65")
5	Travesaños laterales "C" (6"x40 1/4")
10	Travesaños laterales "B" (6"x38 1/2")
6	Travesaños laterales "A" (5 1/2"x38 1/2")
4	Cubiertas para poste

Los travesaños laterales "A" y "B" tienen "lengüetas de bloqueo" en ambos extremos de la pieza



Para obtener y revisar una copia de la garantía, sírvase visitar barretteoutdoorliving.com. También puede contactarnos en el 1-800-336 2383 o enviar un correo electrónico a Cs.outdoorliving@ebarrette.com

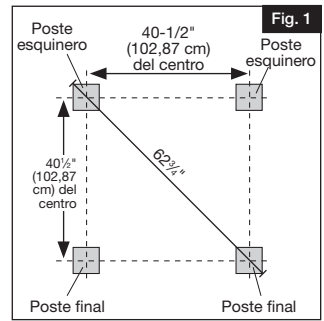
1.

Preparación del área para la instalación

Herramientas y materiales necesarios

Cinta métrica
Cordón
Estacas

Medir y marcar la ubicación de los postes usando estacas y cordón (Fig. 1).



2.

Instalación del poste

Herramientas y materiales necesarios

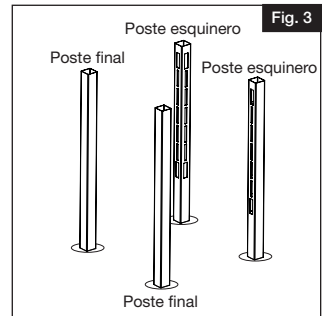
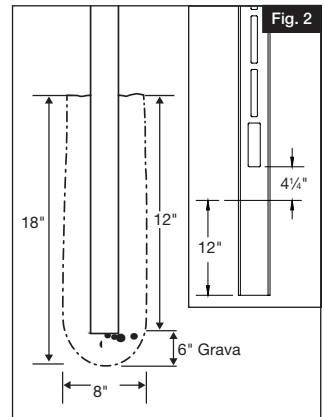
Pala
Cinta métrica
Nivel

Componentes Necesarios Cant.

Postes esquineros	2
Postes finales	2

- Cavar un hoyo para poste de 8" (21 cm) de diámetro y 18" (46 cm) de profundidad (Fig. 2)
- Insertar 6" (15,50 cm) de grava en el fondo de los hoyos. Colocar los postes en los hoyos a 12" (30,50 cm) de profundidad (Fig. 2).
- Poner cada poste en los hoyos marcados (Fig. 3).

SUGERENCIA: Comprobar que la altura de los postes esté nivelada, teniendo en cuenta la pendiente del terreno.



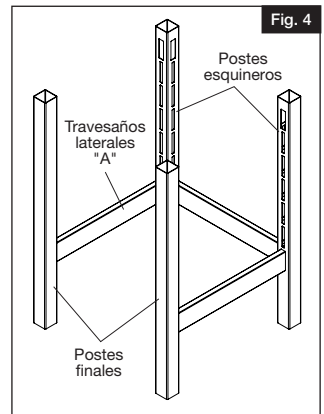
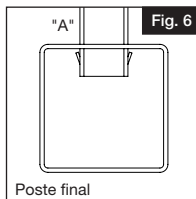
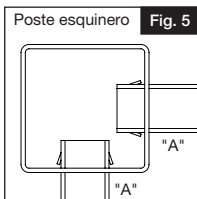
3.

Instalación del travesaño lateral

Componentes Necesarios

Travesaños laterales "A"	3
--------------------------	---

- Instalar los travesaños laterales "A" (desde el final hasta la esquina, de esquina a esquina y de esquina a poste final) (Fig. 4).
- Comprobar que las lengüetas de bloqueo estén dentro del poste (Figs. 5 y 6).

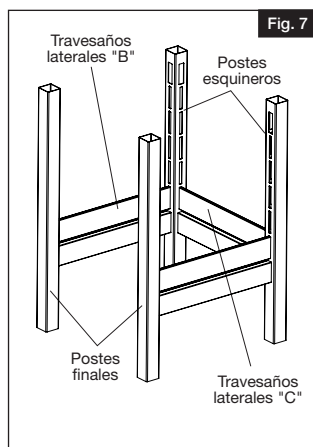
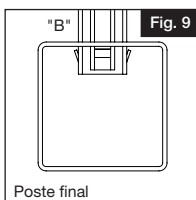
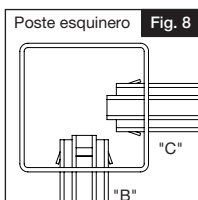


4.

Componentes Necesarios	Cant.
Travesaños laterales "B"	10
Travesaños laterales "C"	5

- Instalar los travesaños laterales "B" (desde el final hasta la esquina) (Fig. 7).
- Instalar los travesaños laterales "C" (de esquina a esquina) (Fig. 7).
- Comprobar que las lengüetas de bloqueo estén dentro del poste (Figs. 8 y 9).

SUGERENCIA: Comenzar por el final hasta la esquina ("B"), de esquina a esquina ("C") y de esquina a final ("B").

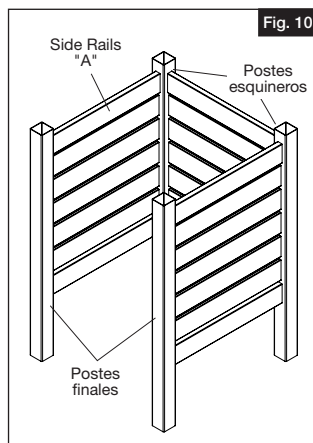
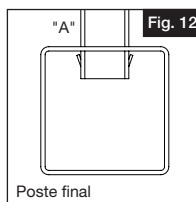
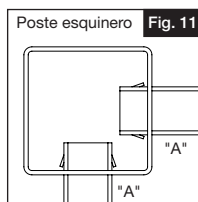


5.

Componentes Necesarios	Cant.
Travesaños laterales "A"	3

- Instalar los travesaños laterales "A" (desde el final hasta la esquina, de poste esquinero a esquina y de esquina a poste final) (Fig. 10).
- Comprobar que las lengüetas de bloqueo estén dentro del poste (Figs. 11 y 12).

SUGERENCIA: Si es necesario quitar los travesaños laterales "A" o "B" en algún momento, insertar un destornillador de cabeza plana para empujar la lengüeta de bloqueo hacia abajo para retirar el travesaño del poste.

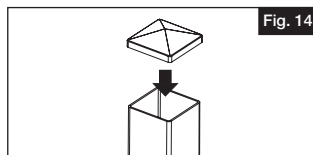
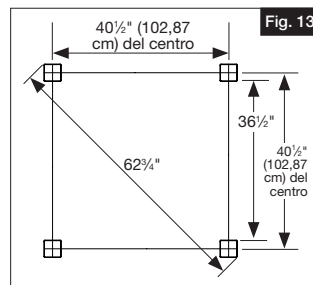


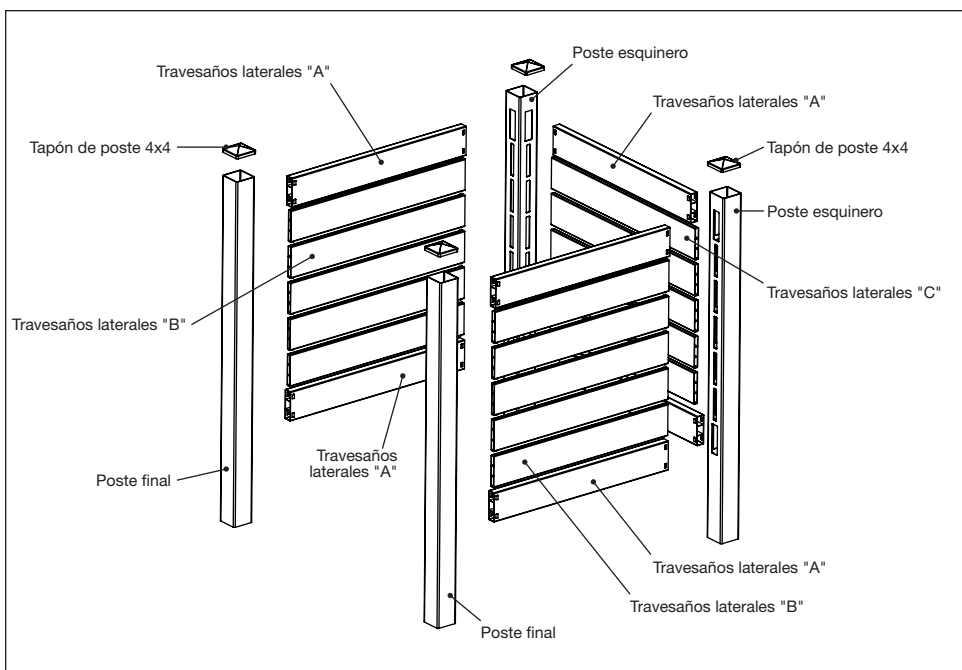
6.

Nivelación de postes y finalización de la instalación

Herramientas y materiales necesarios
Nivel
Cinta métrica
(4) Cubiertas para poste
Concreto

- Comprobar que la diagonal sea de 62 3/4" (159,39 cm) y los postes estén nivelados. Ajustar según sea necesario (Fig. 13).
- Poner el concreto seco en los hoyos de los postes (hasta 80 lbs o 37 kg por poste); prensarlo cada vez que se agregue 3" a 4" (7,62 a 10,16 cm) de mezcla.
- Instalar las cubiertas para poste. Aplicar pegamento en el borde interior de las cubiertas para poste y, a continuación, colocarlas sobre los postes (Fig. 14).







Barrette Outdoor Living
545 Tilton Rd, Egg Harbor City, NJ. 08215
barretteoutdoorliving.com • (800) 336-2383