



## CAMERON™ PRIVACY VINYL FENCE PANEL

### Installation Instructions

English.....	1
Français.....	4
Español.....	7



Read all instructions prior to installing product.  
Refer to manufacturers safety instructions when operating any tools.

To register your product, please visit: [barretteoutdoorliving.com](http://barretteoutdoorliving.com)

## WARNING:

- Improper installation of this product can result in personal injury. Always wear safety goggles when cutting, drilling and assembling the product.
- Incorrect installation may cause harm to the product or individual.
- Check local building codes to determine pool-safe fencing options.

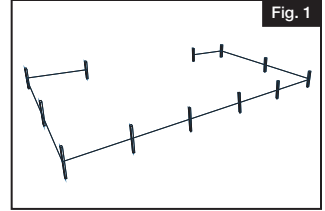
## NOTICE:

- DO NOT attempt to assemble the kit if parts are missing or damaged.
- DO NOT return the product to the store, for assistance or replacement parts call: 1-877-265-2220.

# 1.

### Fence Location:

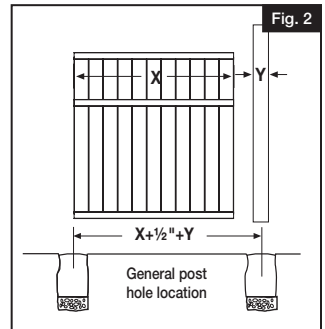
Mark the fence location using string and line stakes (Fig. 1).



# 2.

### Post Location:

Measure the width of the fence panel (X) plus  $\frac{1}{2}$ " for brackets. Then measure the width of the post (Y) and add the measurement to the total width of the panel and bracket. This is the on-center measurement for post hole location. It is highly recommended to dig enough holes to install 3 to 4 sections of fence at a time to ensure proper post hole placement (Fig. 2).



# 3.

### Post Installation:

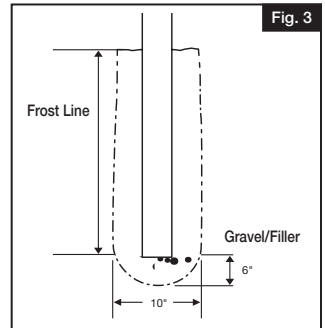
- a. Dig first two post holes in diameter based on size chart below\* and down to your specified frost line. Insert filler/gravel into the bottom of both holes and then set first post in post holes.
- b. Add wet or dry concrete mix according to the manufacturer's instruction to the top of the hole for first post only and level it.

#### EXAMPLE:

When your frost line is 36" insert 12" of gravel/filler and 24" of post with concrete surrounding (Fig. 3).

#### NOTE:

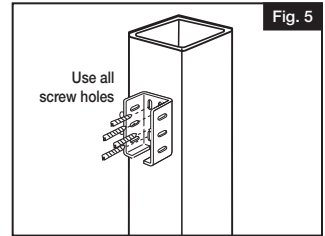
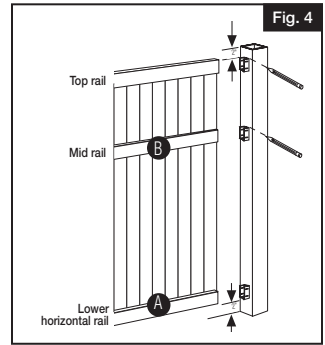
\*Diameters based on post size: 10" for 5" x 5" post.



# 4.

## Rail Bracket Location:

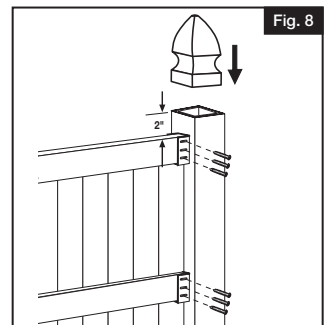
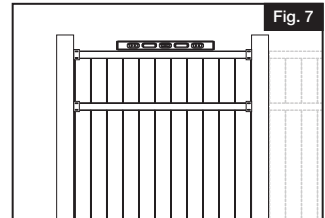
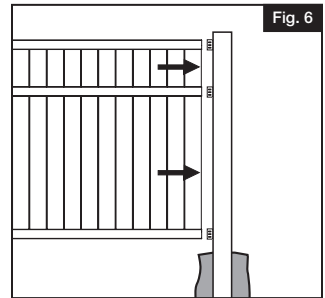
- Measure the distance from the bottom of the panel to the bottom of the lower horizontal rail (A) and add 2 inches. This is the location of the bottom bracket.
- Measure from the bottom of the lower horizontal rail to the bottom of the mid rail (B). This is the location of the mid bracket.
- Use the same process to place the top bracket in the correct location (Fig. 4 & 5).



# 5.

## Panel Installation:

- Set panel into the brackets on the first pre-set post (Fig. 6).
- Place the next post (with brackets) in the hole on the opposite end of the panel without any concrete in the hole.
- Ensure posts are flush against panel. Secure all screws into the panel in the center bracket slots.
- Level and plumb post.
- Level panel horizontally (Fig. 7).
- Add concrete according to manufacturer's instructions.
- Repeat install process for other panels.
- Install any remaining screws in brackets and secure post tops to posts (Fig. 8).





# CAMERON™ PANNEAU DE CLÔTURE EN VINYLE PRIVACY

## Instructions d'installation

English.....	1
Français.....	4
Español.....	7



Lire toutes les instructions avant d'installer le produit.  
Consulter les consignes de sécurité du fabricant lors de l'utilisation des outils.

Pour enregistrer votre produit, veuillez visiter: [barretteoutdoorliving.com](http://barretteoutdoorliving.com)

## AVERTISSEMENT:

- Une mauvaise installation du produit peut causer des blessures. Toujours porter des lunettes de sécurité lors de la coupe, du perçage et de l'assemblage du produit.
- Une installation incorrecte est susceptible de causer des dommages au produit ou des blessures aux personnes.
- Vérifier le code du bâtiment local afin de déterminer si le produit est conforme aux exigences pour les piscines.

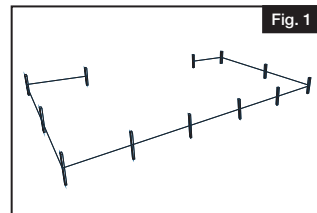
## AVIS :

- NE PAS tenter d'assembler le kit s'il y a des pièces endommagées ou manquantes.
- Ne PAS retourner le produit au magasin. Pour obtenir de l'aide ou des pièces de remplacement, composer le 1-877-265-2220.

# 1.

### Emplacement de la clôture:

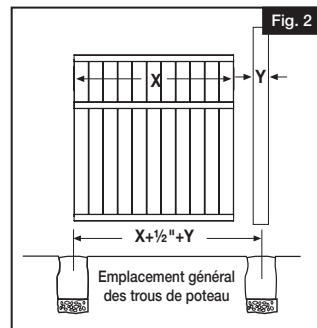
Marquer l'emplacement de la clôture en utilisant de la ficelle et des pieux d'alignement (Fig. 1).



# 2.

### Emplacement des poteaux :

Mesurer la largeur du panneau de  $X + \frac{1}{2}'' + Y$  clôture (X), et ajouter  $\frac{1}{2}$  po (12 mm) pour les supports. Puis, mesurer la largeur du poteau (Y), et ajouter la largeur totale du panneau et du support mesurée ci-dessus. Ceci est la mesure centre en centre de l'emplacement du trou de poteau. Il est fortement recommandé de creuser suffisamment de trous pour installer 3 ou 4 sections de clôture à la fois pour assurer le bon emplacement des trous de poteau (Fig. 2).



# 3.

### Installation de poteaux:

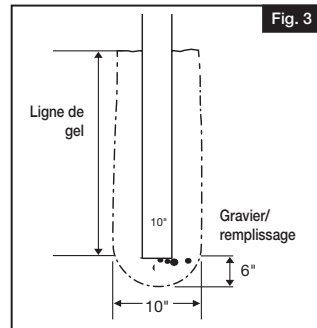
- a. Creuser les deux premiers trous pour 10" poteaux au diamètre indiqué dans le tableau ci-dessous\* et selon votre ligne de gel spécifique. Mettre le gravier/ remplissage dans le fond des deux trous, puis placer les premiers poteaux dans les trous.
- b. Mettre le mélange de béton sec ou humide jusqu'au haut du premier trou en suivant les instructions du fabricant et bien niveler.

#### EXEMPLE:

Si votre ligne de gel est de 36" (91,4 cm), mettre 12" (30,4 cm) de gravier/remplissage et entourer de béton 24" (61 cm) de poteau (Fig. 3).

#### REMARQUE:

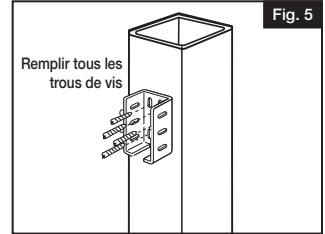
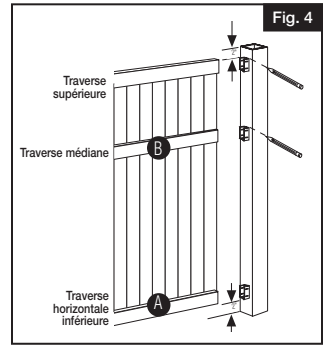
\*Diamètres selon le format de poteau: 10" (25,4 cm) pour poteau de 5" x 5" ( 12,7 x 12,7 cm).



# 4.

## Emplacement des supports de traverse:

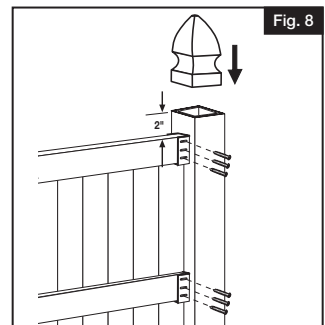
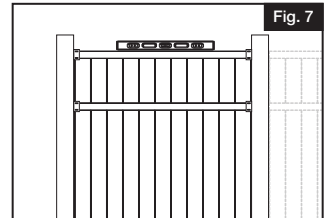
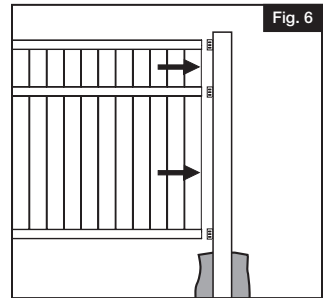
- Mesurer la distance entre le bas du panneau jusqu'au bas de la traverse horizontale inférieure (A), et ajouter 2 po (50 mm). Cela sera l'emplacement du support de traverse inférieure.
- Mesurer la distance entre le bas de la traverse horizontale inférieure jusqu'au bas de la traverse médiane (B). Cela sera l'emplacement du support de traverse médiane.
- Utiliser le même processus pour déterminer l'emplacement du support de traverse supérieure (Fig. 4 et 5).



# 5.

## Installation du panneau de clôture:

- Placer le panneau dans les supports du premier poteau mis en place (Fig. 6).
- Placer le prochain poteau (avec supports) dans le trou du côté opposé du panneau, sans mettre de béton dans le trou.
- S'assurer que les poteaux affleurent le panneau. Enfoncer les vis à travers les fentes du support de traverse médiane jusque dans le panneau.
- Mettre le poteau de niveau et d'aplomb.
- Mettre le panneau de niveau horizontalement (Fig. 7).
- Remplir le trou de béton en suivant les instructions du fabricant.
- Répéter le processus d'installation pour les autres panneaux.
- Enfoncer les vis restantes dans les supports, et fixer les capuchons aux poteaux (Fig. 8).





# CAMERON™ PANEL DE VALLA DE VINILO DE PRIVACIDAD

## Instrucciones de instalación

English.....	1
Français.....	4
Español.....	7



Lea todas las instrucciones antes de instalar el producto.  
Consulte las instrucciones de seguridad del fabricante al utilizar herramientas

Para registrar su producto, visite: [barretteoutdoorliving.com](http://barretteoutdoorliving.com)

## AVERTENCIA:

- La instalación incorrecta de este producto puede provocar lesiones corporales. Utilice siempre gafas de seguridad al cortar, taladrar y ensamblar el producto.
- La instalación incorrecta puede causar daños a la puerta o a personas.
- No aprobado por el código de piscinas.

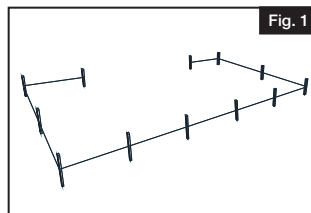
## AVISO:

- No intente instalar el kit si faltan piezas o las piezas están dañadas.
- No devuelva el producto a la tienda; para solicitar ayuda o piezas de repuesto llame al: 1-877-265-2220.

# 1.

### Ubicación de la cerca:

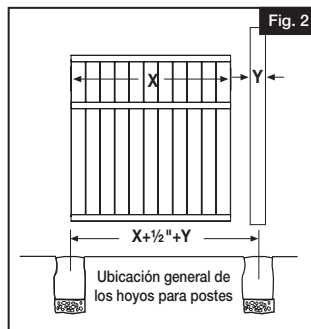
Marque la ubicación de la cerca utilizando una cuerda y estacas alineadas (Fig. 1).



# 2.

### Ubicación de los postes:

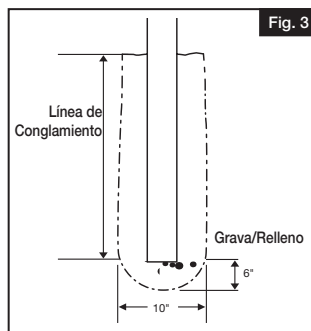
Mida el ancho del panel de la cerca (X) y añada  $\frac{1}{2}$  pulgada (12,70 cm), correspondientes a los soportes. Luego mida el ancho del poste (Y) y añada esta medida al ancho total del panel y el soporte. Esta es la medida del centro para la ubicación de los hoyos para los postes. Es altamente recomendable que cave varios hoyos para instalar 3 o 4 secciones de cerca al mismo tiempo, con el fin de asegurarse de que los hoyos para los postes están correctamente ubicados (Fig. 2)



# 3.

### Instalación del poste:

- a. Cave los primeros dos agujeros para poste y utilice la tabla de tamaños a continuación\* para determinar el diámetro del agujero y averigüe cuál es la línea de penetración del congelamiento de su zona para determinar la profundidad del mismo. Inserte el relleno o grava en el fondo de ambos agujeros y, a continuación, coloque el primer poste en el agujero.
- b. Añada una mezcla de concreto húmedo o seco de conformidad con las instrucciones del fabricante hasta la parte superior del agujero para el primer poste y nivele el poste.



### EJEMPLO:

Cuando la línea de penetración del congelamiento es de 36 pulgadas, inserte 12 pulgadas de grava o relleno y las restantes 24 pulgadas del poste con concreto (Fig. 3).

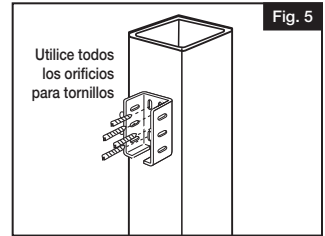
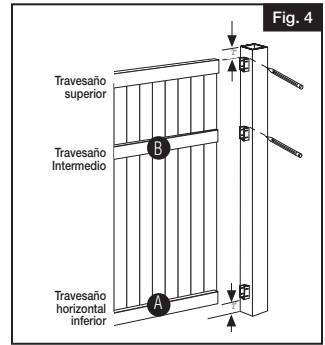
### NOTA:

\*Los diámetros se basan en el tamaño del poste: 25.40 cm (10") para postes de 12.70 cm x 12.70 cm (5" x 5").

# 4.

## Ubicación de los soportes del travesaño:

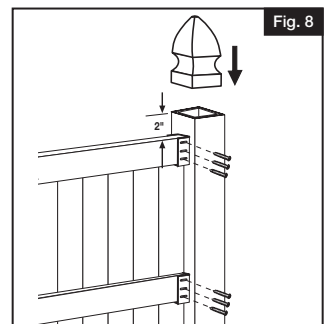
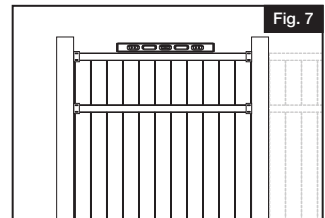
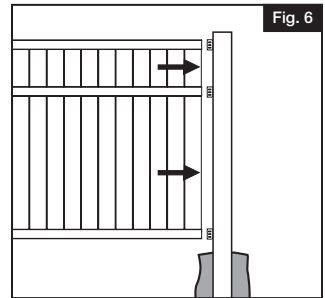
- Mida la distancia desde la parte inferior del panel hasta la parte inferior del travesaño horizontal inferior (A) y súmele 2 pulgadas (5,08 cm). Esta es la ubicación del soporte inferior.
- Mida desde la parte inferior del travesaño horizontal inferior hasta la parte inferior del travesaño intermedio (B). Esta es la ubicación del soporte intermedio.
- Repita el procedimiento para ubicar correctamente el soporte superior (Fig. 4 & 5).



# 5.

## Instalación del panel:

- Ubique el panel en los soportes del primer poste preinstalado (Fig. 6).
- Ubique el poste siguiente (con los soportes) en el hoyo del extremo opuesto del panel, que no tiene concreto.
- Asegúrese de que todos los postes están al ras del panel. Ajuste todos los tornillos del panel en el centro de las ranuras del soporte.
- Nivele y aplome el poste.
- Nivele el panel horizontalmente (Fig. 7).
- Rellene con concreto de acuerdo con las instrucciones del fabricante.
- Repita el procedimiento de instalación para los demás paneles.
- Instalar los tornillos restantes en los soportes y fijar las cubiertas para poste en los postes (Fig. 8).





Barrette Outdoor Living  
7830 Freeway Circle, Middleburg Heights, OH. 44130  
[barretteoutdoorliving.com](http://barretteoutdoorliving.com) • (877) 265-2220