



RACKING A VINYL GATE FOR FULL PRIVACY STYLES

Installation Instructions

English	1
Français	9
Español.....	17



Read all instructions prior to installing product.
Refer to manufacturers safety instructions when operating any tools.

To register your product, please visit: barretteoutdoorliving.com

▲ WARNING:

- Improper installation of this product can result in personal injury. Always wear safety goggles when cutting, drilling and assembling the product.
- Incorrect installation may cause harm to the product or individual.
- Not pool code approved.
- Do not allow children to play with the gate.

NOTICE:

- DO NOT attempt to assemble the kit if parts are missing or damaged.
- DO NOT return the product to the store. For assistance or replacement parts call: 1-800-336-2383.

TOOLS NEEDED:

	Saw
	Safety Glasses
	Chemical Bonding Compound
	Tape Measure
	Drill
	#2 Square Drive Bit

COMPONENTS NEEDED:

	Top Rail of Gate
	Bottom Rail of Gate
	Gate Uprights
	Gate Infill Boards
	Screws

To obtain and review a copy of the warranty please visit barretteoutdoorliving.com. You may also contact us at 1-800-336 2383 or email Cs.outdoorliving@ebarrette.com

NOTE:

In order to rack a gate, some material must be removed from the end of the top and bottom rails. **It is important to use the correct cutting instructions when removing material from the rail.** Locate the drawing that matches the rail size of the gate you have purchased – compare the End View in the drawing to that of your rail to ensure a match.

1.

Cut top and bottom rails as instructed. See drawings on the following pages with cuts shown in red.

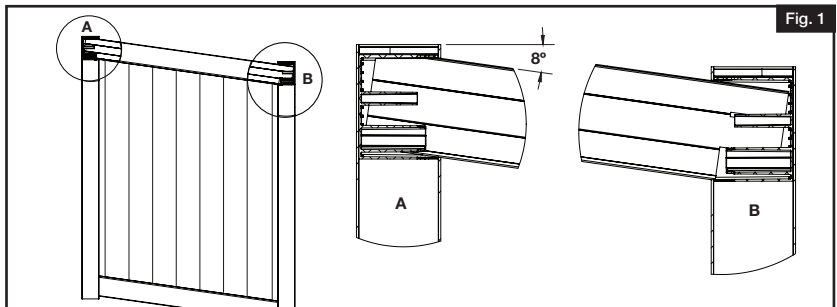
2.

Assemble uprights, infill boards, and rails as normal using chemical bonding compound.

****Must work quickly at this point so bonding compound does not cure before screwing the assembly together.**

3.

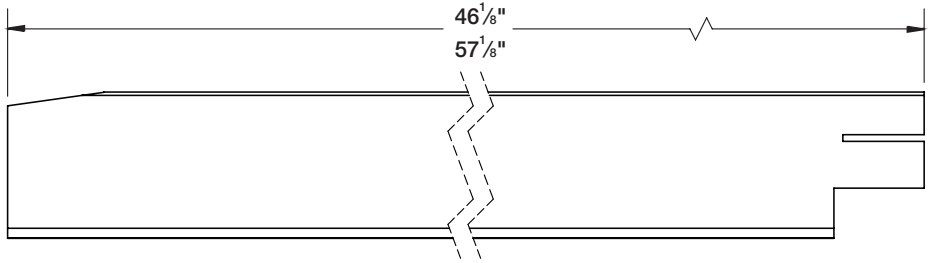
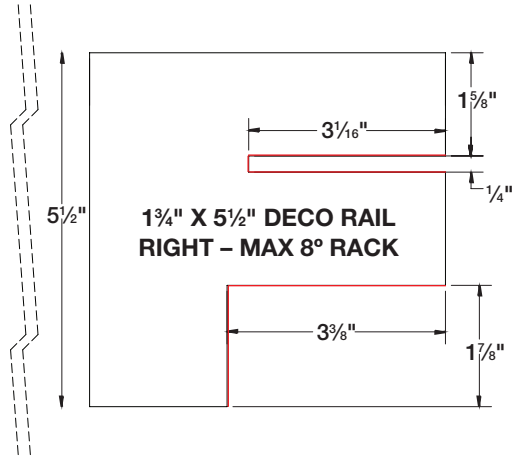
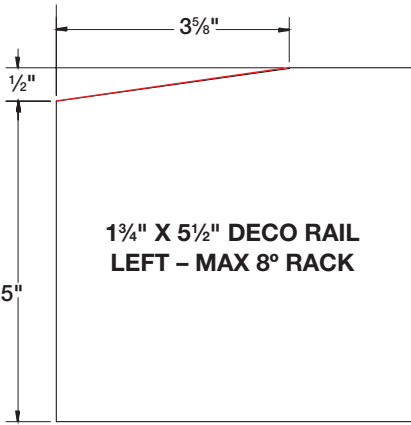
Rack gate to the desired angle. Max 8° of rack, or 1" per foot of width of gate (Fig. 1).



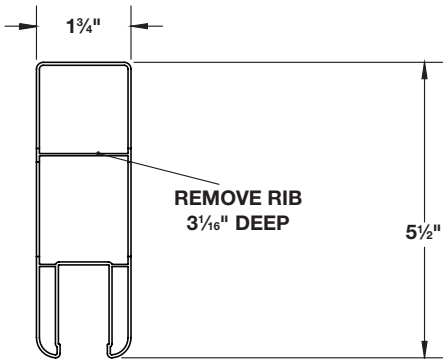
4.

Screw the assembly together, and let compound cure until dry.

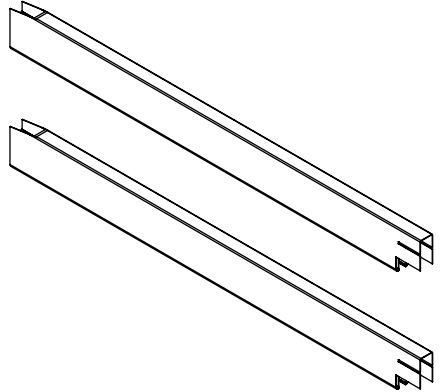
1 3/4" X 5 1/2" DECO RAIL



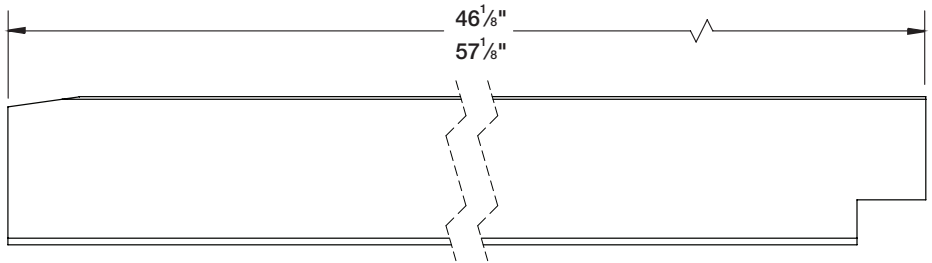
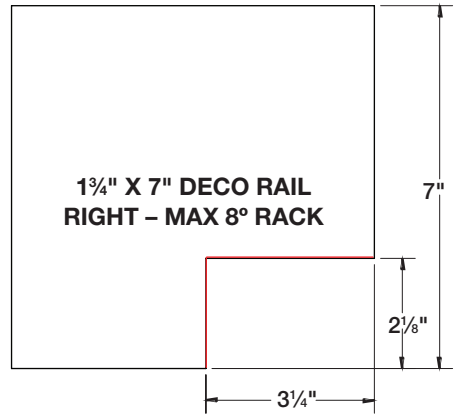
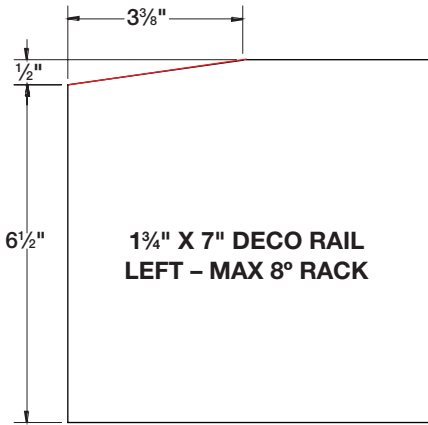
END VIEW



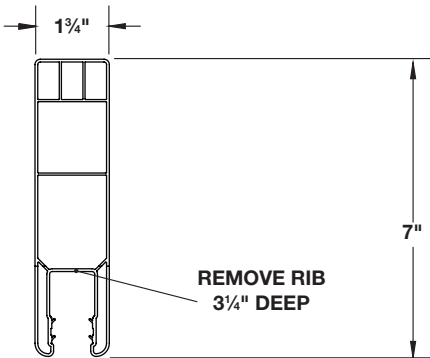
FINISHED CUTS



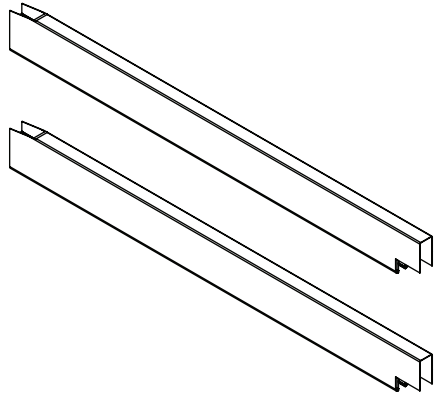
1 3/4" X 7" DECO RAIL



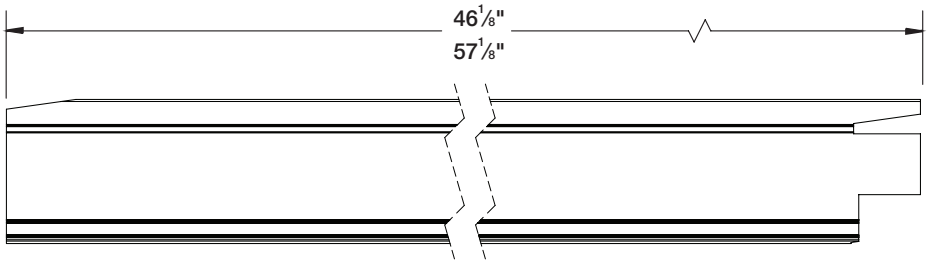
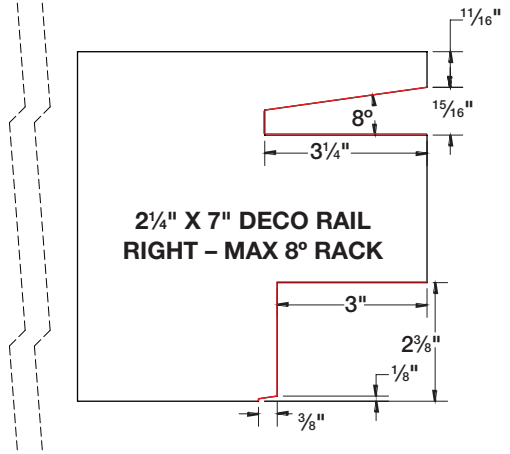
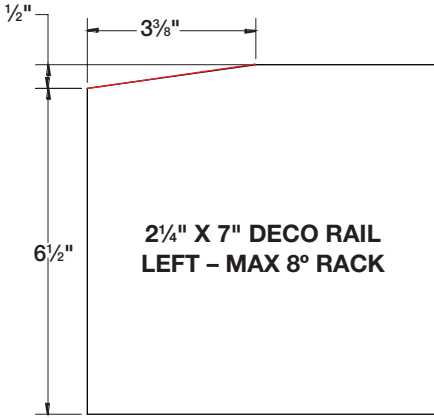
END VIEW



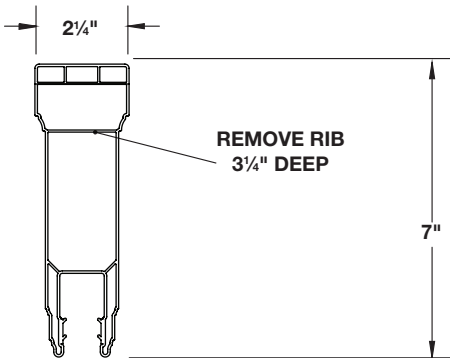
FINISHED CUTS



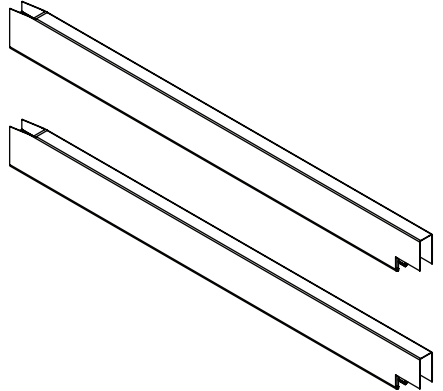
2 1/4" X 7" DECO RAIL



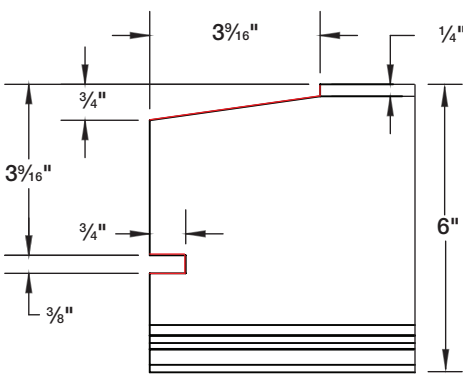
END VIEW



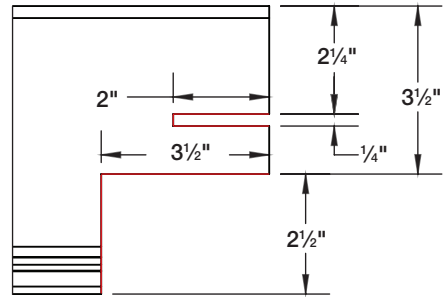
FINISHED CUTS



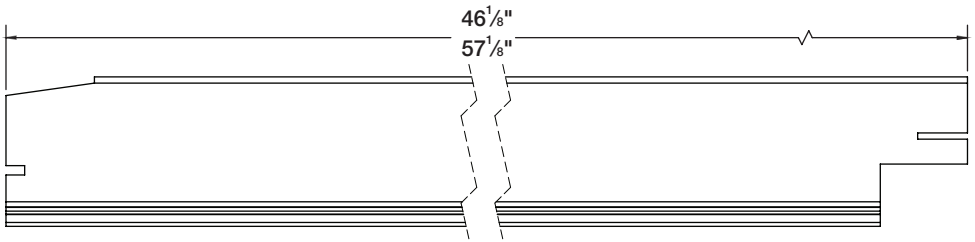
2" X 6" DECO RAIL



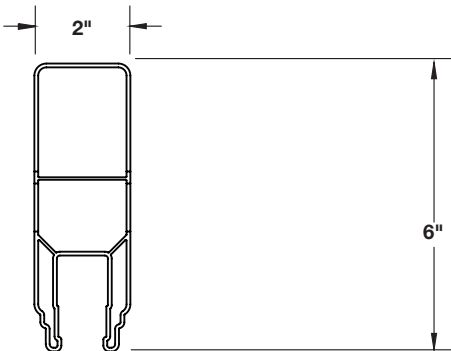
**2" X 6" RAIL
LEFT - MAX 8° RACK**



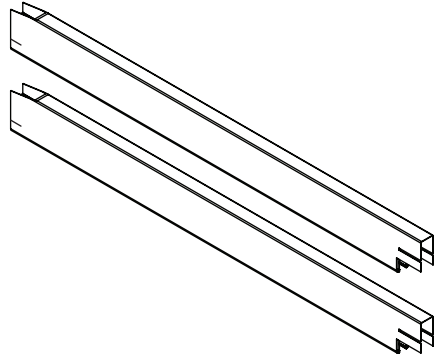
**2 1/4" X 7" DECO RAIL
RIGHT - MAX 8° RACK**



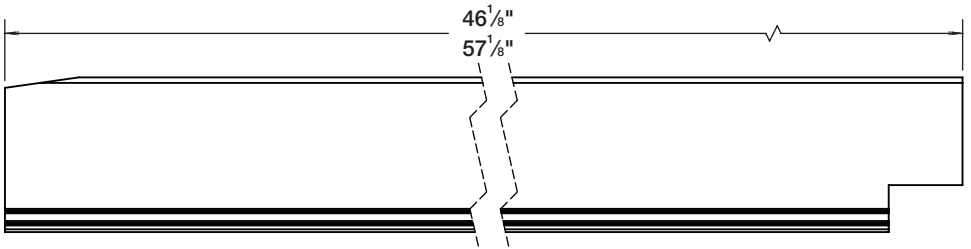
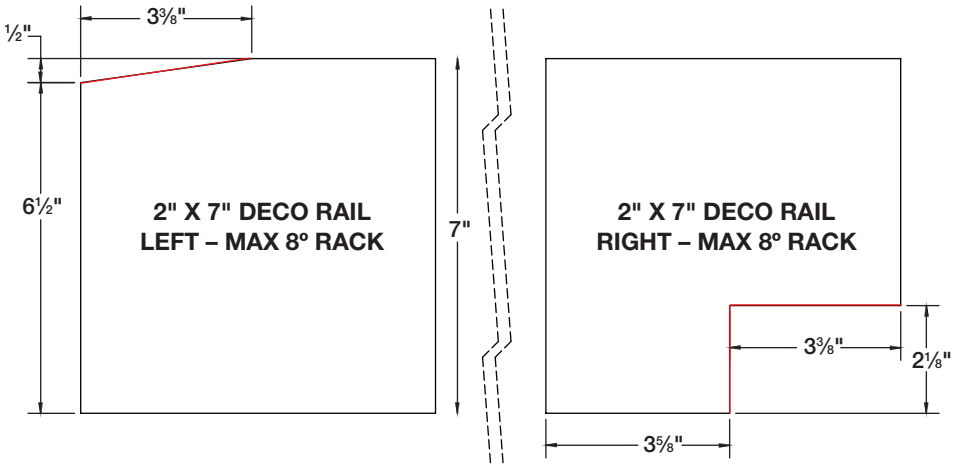
END VIEW



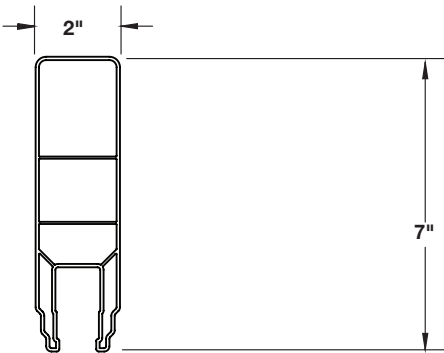
FINISHED CUTS



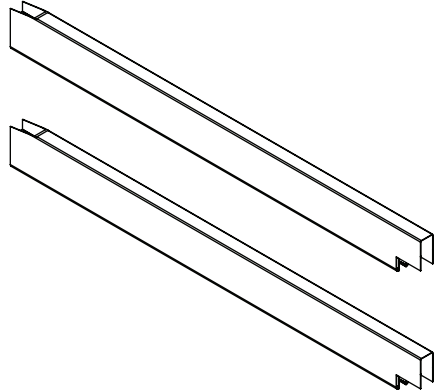
2" X 7" DECO RAIL



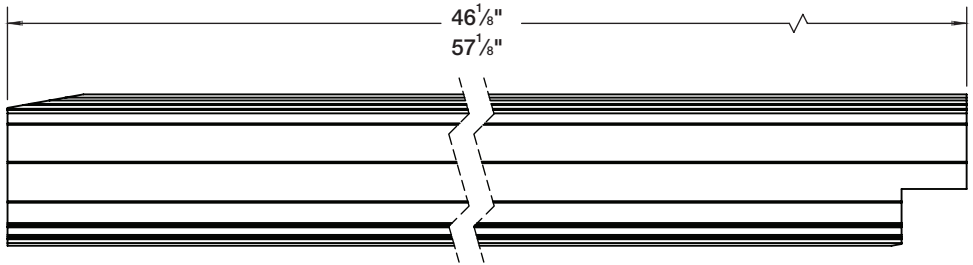
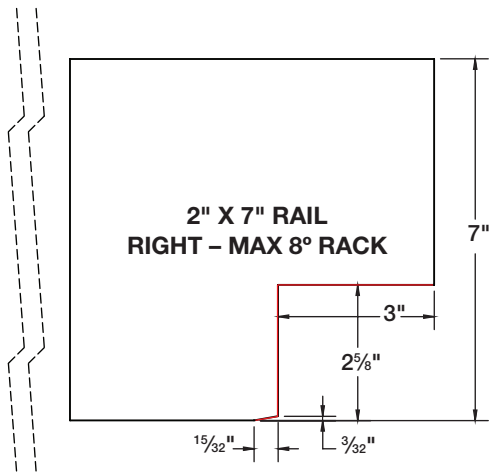
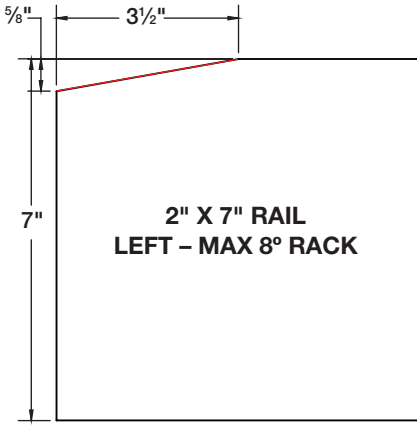
END VIEW



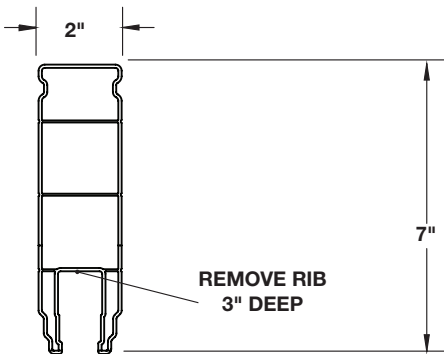
FINISHED CUTS



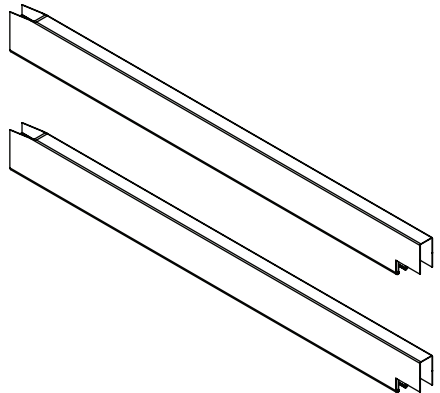
2" X 7" RAIL



END VIEW



FINISHED CUTS





INSTALLER UNE BARRIÈRE EN VINYLE EN SUIVANT LA PENTE POUR UN STYLE INTIMITÉ TOTALE

Instructions d'installation

English	1
Français	9
Español.....	17



Lire toutes les instructions avant d'installer le produit.
Consulter les consignes de sécurité du fabricant avant d'utiliser des outils.

Pour enregistrer le produit, visiter : barretteoutdoorliving.com

▲ AVERTISSEMENT :

- Une mauvaise installation du produit peut causer des blessures. Toujours porter des lunettes de sécurité lors de la coupe, du perçage et de l'assemblage du produit.
- Une installation incorrecte est susceptible de causer des dommages.
- Ce produit n'est pas approuvé pour les piscines.
- Ne pas permettre aux enfants de jouer avec la barrière.

AVIS :

- NE PAS tenter d'assembler le kit s'il y a des pièces endommagées ou manquantes.
- NE PAS retourner le produit au magasin. Pour obtenir de l'aide ou des pièces de remplacement, composer le 1-800-336-2383.

OUTILS NÉCESSAIRES :

Scie
Lunettes de sécurité
Composé de liaison chimique
Ruban à mesurer
Perceuse
Embout carré no 2

COMPOSANTS NÉCESSAIRES :

Traverse supérieure de barrière
Traverse inférieure de barrière
Montants de barrière
Planches de remplissage de barrière
Vis

Pour obtenir et examiner une copie de la garantie, visiter barretteoutdoorliving.com. On peut également nous contacter par téléphone au 1-800-336 2383 ou par courriel à Cs.outdoorliving@ebarrette.com.

NOTE :

Pour installer une barrière en suivant la pente du sol, il faut enlever du matériau à l'extrémité des traverses supérieure et inférieure. Il est important d'utiliser les instructions de coupe correctes lorsque l'on enlève du matériau des traverses. Trouver l'illustration qui correspond à la taille de la traverse de la barrière qu'on a achetée. Puis, comparer la vue latérale de l'illustration à celle de la traverse afin de s'assurer qu'elle correspond.

1.

Couper les traverses supérieure et inférieure en suivant les instructions. Voir les illustrations sur les pages suivantes avec les coupes indiquées en rouge.

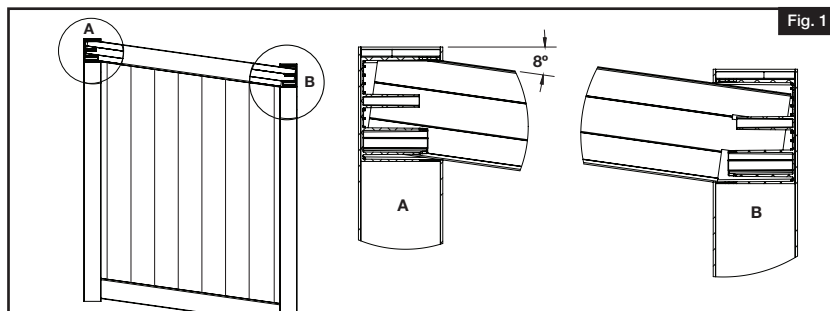
2.

Assembler les montants, les planches de remplissage et les traverses comme d'habitude en utilisant un composé de liaison chimique.

**** On doit travailler rapidement à ce stade pour éviter que le composé de liaison ne durcisse avant de visser l'assemblage.**

3.

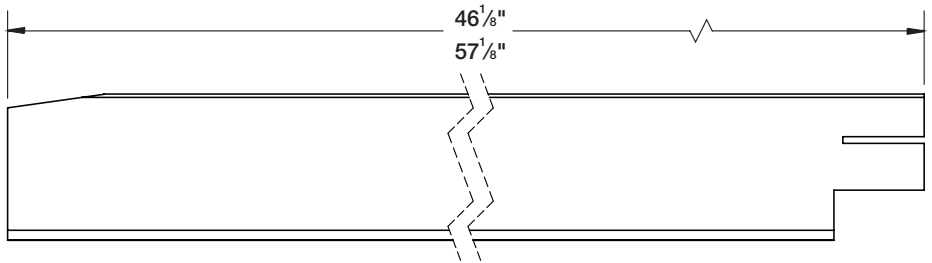
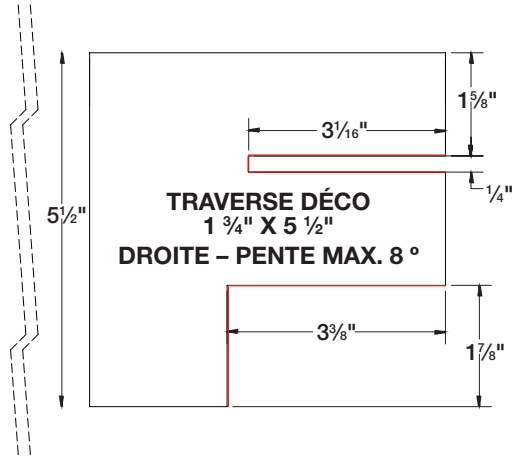
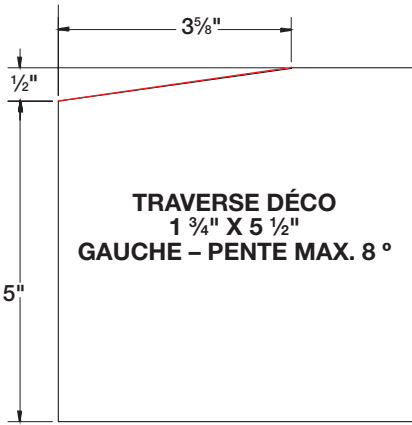
Installer la barrière à l'angle désiré. Pente maximale de 8°, soit 1 pouce (25 mm) par pied de largeur de barrière (Fig. 1).



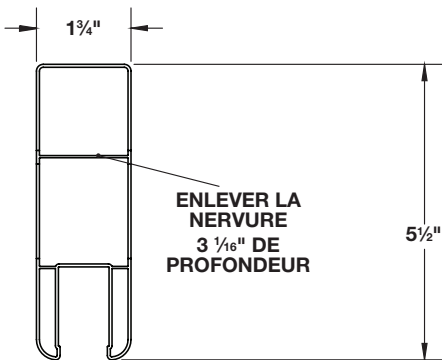
4.

Visser l'assemblage et laisser durcir le composé jusqu'à ce qu'il soit sec.

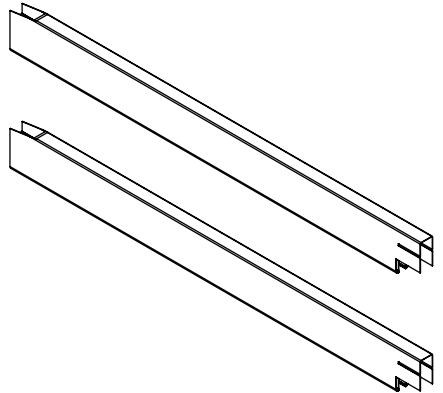
TRAVERSE DÉCO 1 3/4 PO X 5 1/2 PO (44,5 MM X 140 MM)



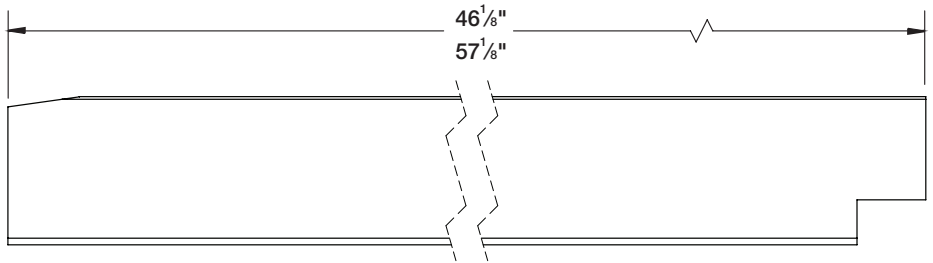
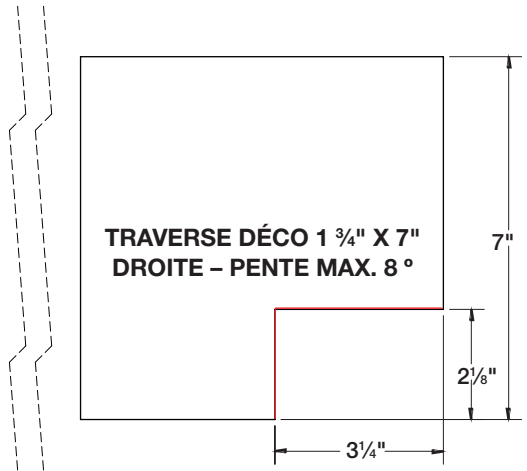
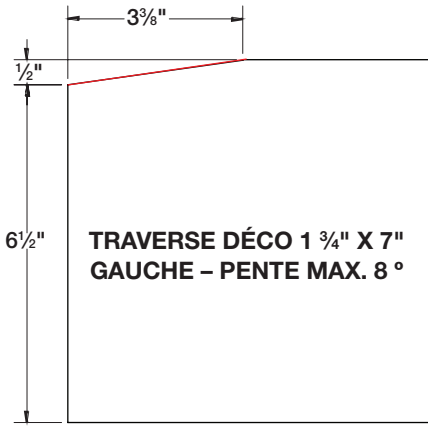
VUE LATÉRALE



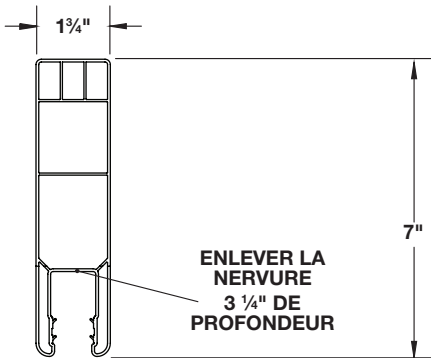
COUPES FINIES



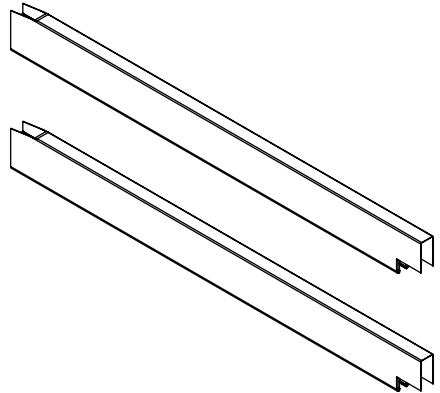
TRAVERSE DÉCO 1 3/4 PO X 7 PO (44,5 MM X 177,8 MM)



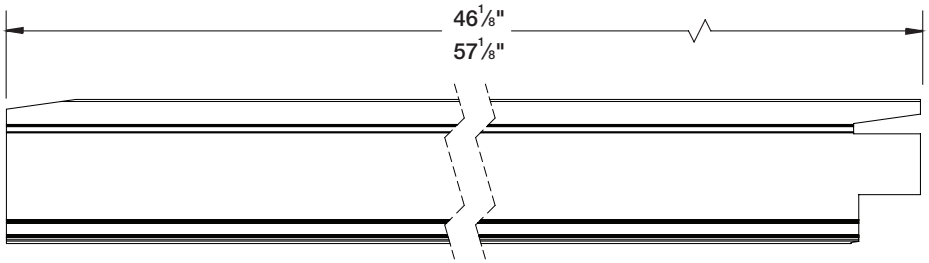
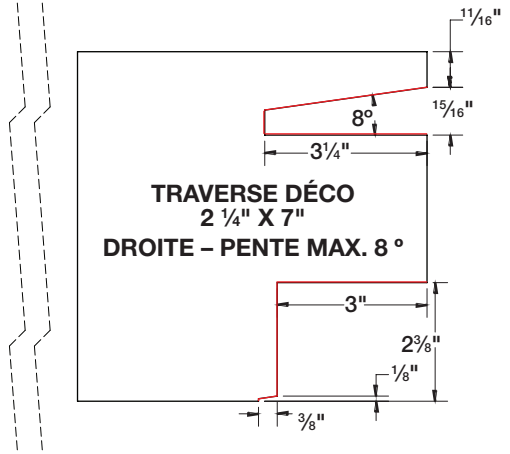
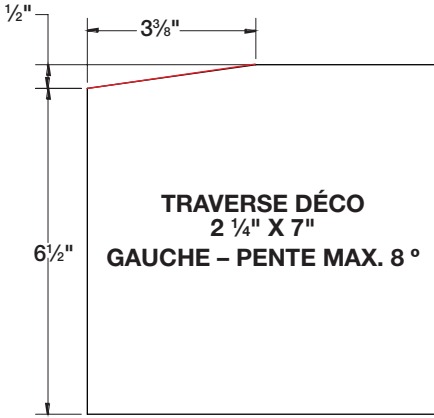
VUE LATÉRALE



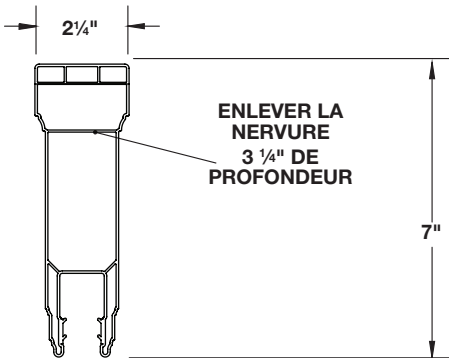
COUPES FINIES



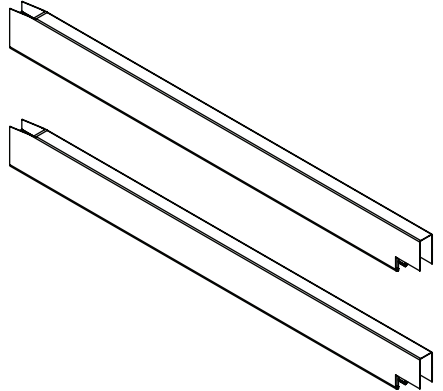
TRAVERSE DÉCO 2 1/4 PO X 7 PO (57,2 MM X 177,8 MM)



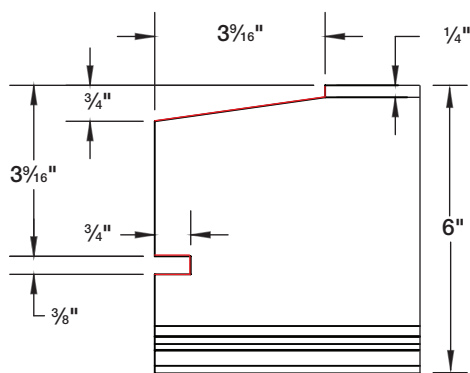
VUE LATÉRALE



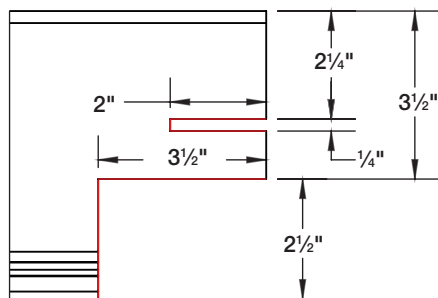
COUPES FINIES



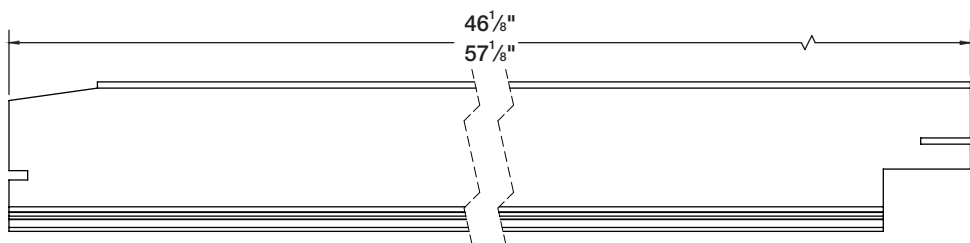
TRAVERSE DÉCO 2 PO X 6 PO (50 MM X 152,4 MM)



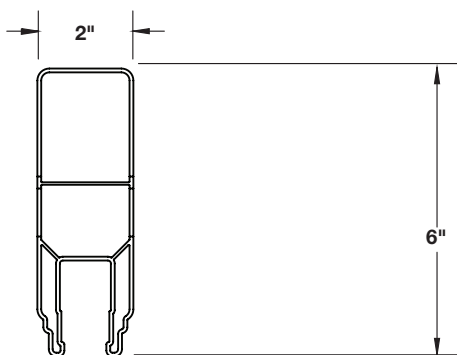
**TRAVERSE 2" X 6"
GAUCHE - PENTE MAX. 8 °**



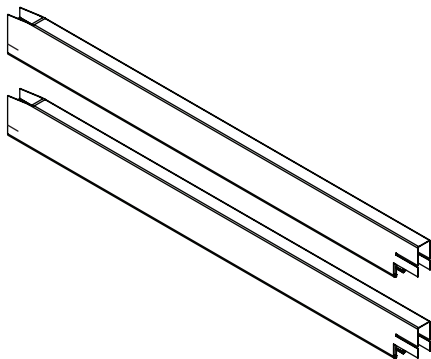
**TRAVERSE DÉCO
2 1/4" X 7"
DROITE - PENTE MAX. 8 °**



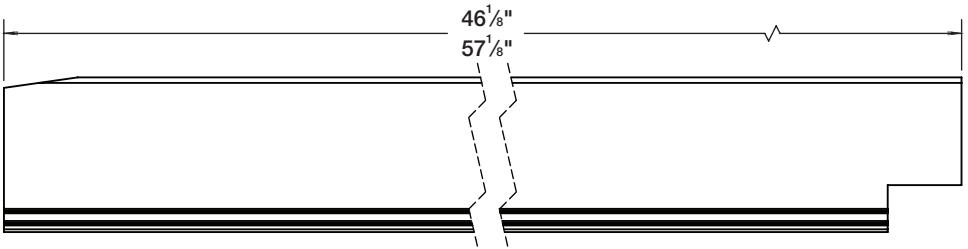
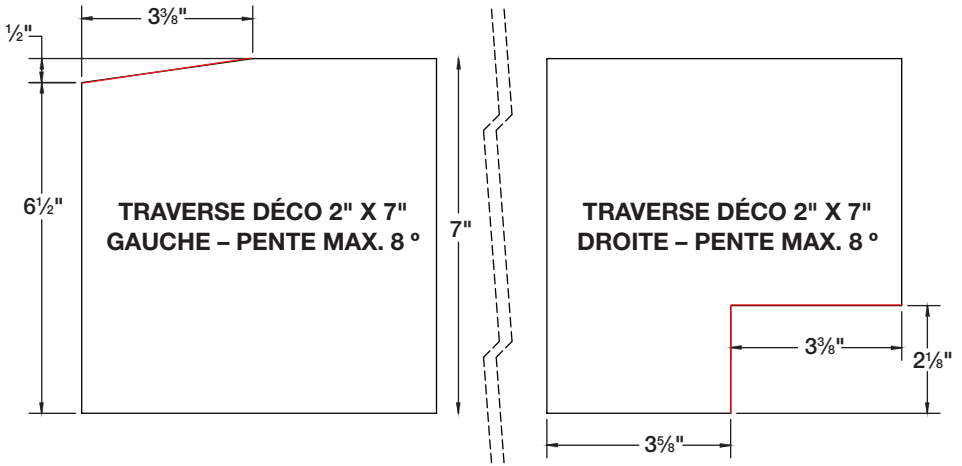
VUE LATÉRALE



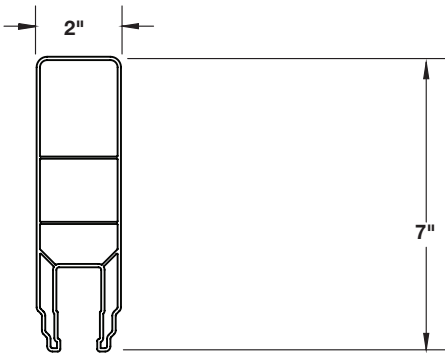
COUPES FINIES



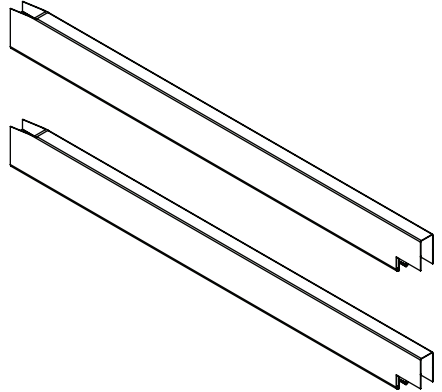
TRAVERSE DÉCO 2" X 7" (50 MM X 177,8 MM)



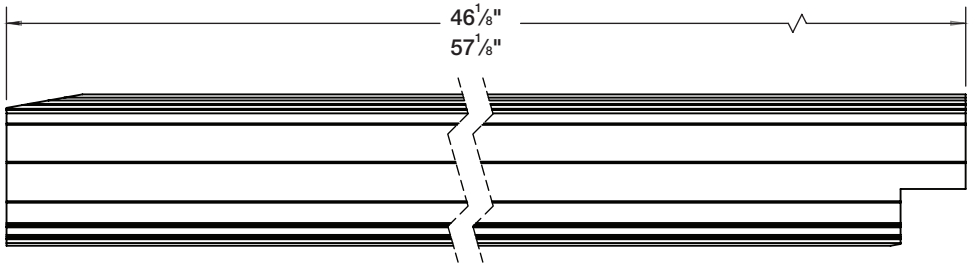
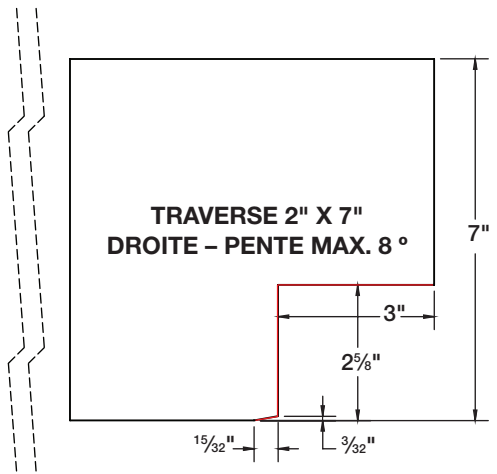
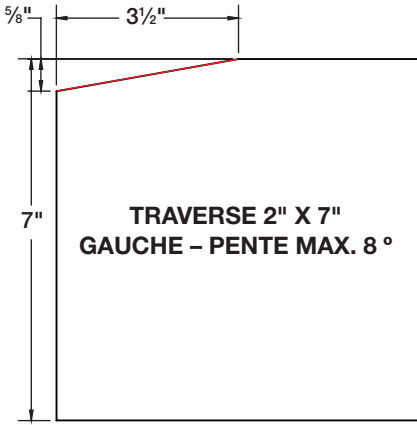
VUE LATÉRALE



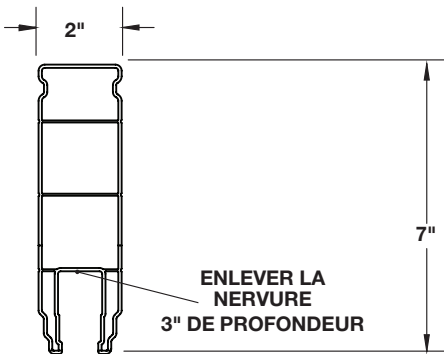
COUPES FINIES



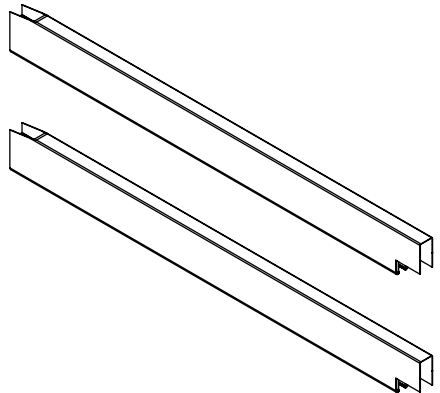
TRAVERSE 2" X 7" (50 MM X 177,8 MM)



VUE LATÉRALE



COUPES FINIES





SESGAR UN PORTÓN DE VINILO PARA ESTILOS DE PRIVACIDAD TOTAL

Instrucciones de Instalación

- English 1
- Français 9
- Español 17



Lea todas las instrucciones antes de la instalación del producto.
Consulte las instrucciones de seguridad del fabricante cuando se vaya a utilizar alguna herramienta.

Para registrar su producto, visite: barretteoutdoorliving.com

▲ ADVERTENCIA:

- La instalación incorrecta de este producto puede resultar en lesiones corporales. Utilice siempre gafas de seguridad al momento de cortar, taladrar y ensamblar el producto.
- La instalación incorrecta puede causar daños al producto o a la persona.
- No aprobado por el código de piscinas.
- No permitir que los niños jueguen con el portón.

AVISO:

- NO intentar ensamblar el kit si faltan piezas o las piezas están dañadas.
- NO devolver el producto a la tienda. Para obtener ayuda o piezas de repuesto, llame al: 1-800-336-2383.

HERRAMIENTAS NECESARIAS:

	Serrucho
	Gafas de protección
	Compuesto de enlace químico
	Cinta métrica
	Taladro
	Punta de destornillador cuadrado #2

COMPONENTES NECESARIOS:

	Travesaño superior del portón
	Travesaño inferior del portón
	Montantes de portón
	Tablones de relleno para portón
	Tornillos

Para obtener y revisar una copia de la garantía, visite barretteoutdoorliving.com. También puede contactarnos al 1-800-336 2383 o enviar un correo electrónico a Cs.outdoorliving@ebarrette.com

NOTA:

Para sesgar un portón, hay que eliminar parte del material del extremo de los travesaños superior e inferior. Es importante utilizar las instrucciones de corte correctas al retirar el material del travesaño. Localice el esquema que coincida con el tamaño del travesaño del portón que ha comprado; compare la vista final del esquema con la de su travesaño para asegurarse de que coincide.

1.

Corte los travesaños inferior y superior según las instrucciones. Véanse las ilustraciones de las páginas siguientes con los cortes indicados en rojo.

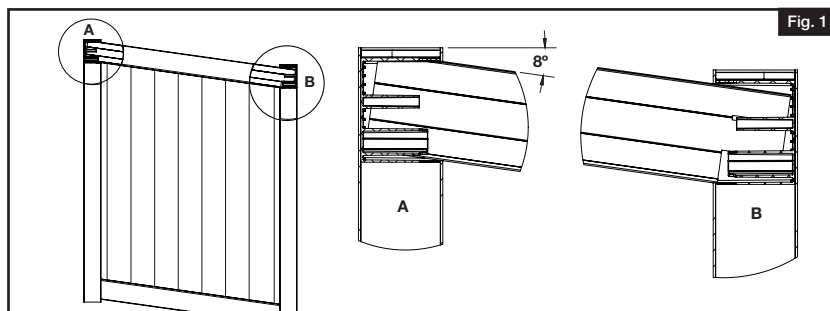
2.

Ensamble los montantes, los tablones de relleno y los travesaños de manera normal utilizando un compuesto de enlace químico.

****Debe trabajar rápidamente en este punto para que el compuesto adhesivo no se cure antes de atornillar el conjunto.**

3.

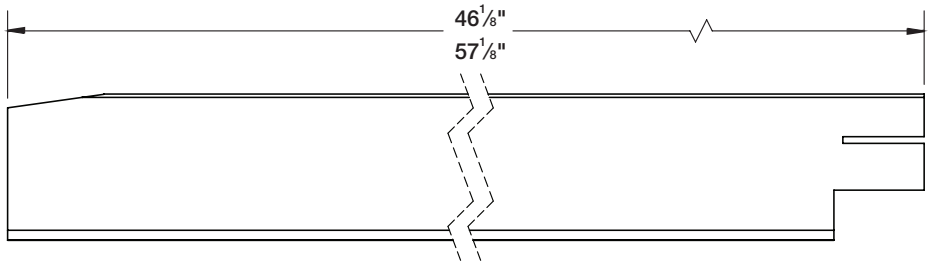
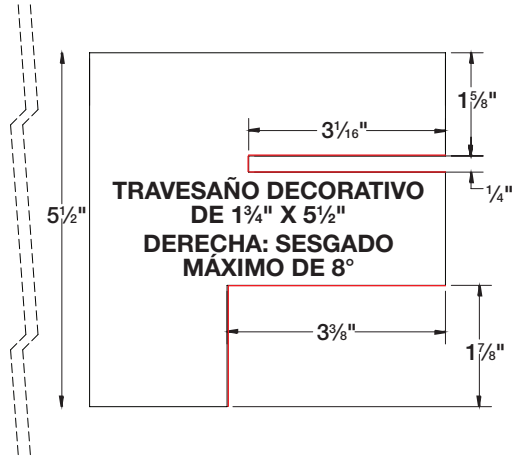
Sesgue el portón hasta el ángulo deseado. Sesgado máximo de 8°, o 1" por cada pie de anchura del portón (Fig. 1).



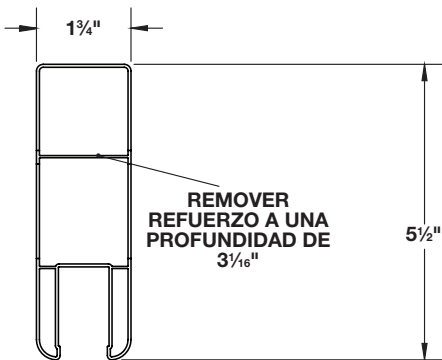
4.

Atornille el conjunto y deje que el compuesto se cure hasta que esté seco.

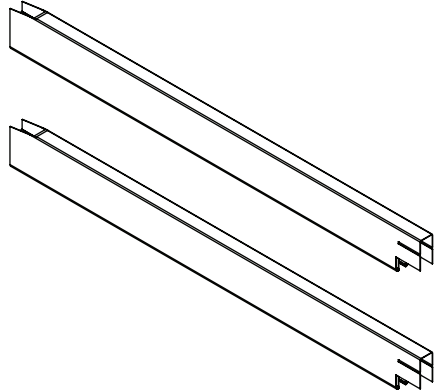
TRAVESAÑO DECORATIVO DE 1 $\frac{3}{4}$ " X 5 $\frac{1}{2}$ "



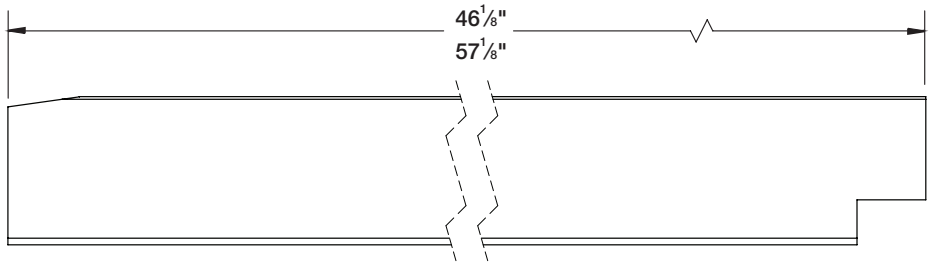
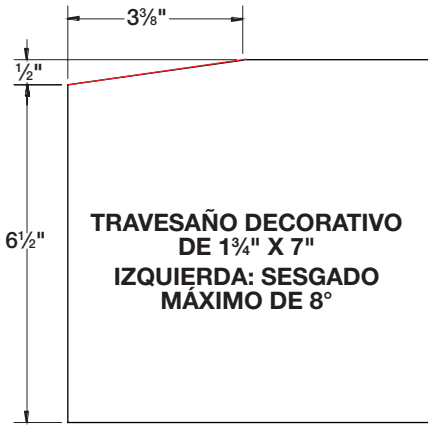
VISTA FINAL



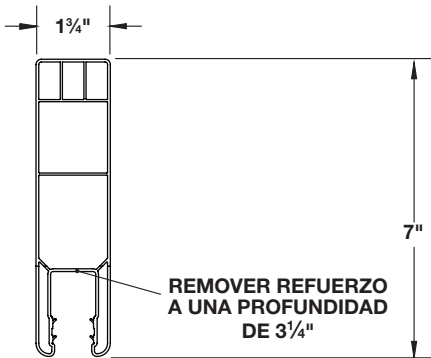
CORTES TERMINADOS



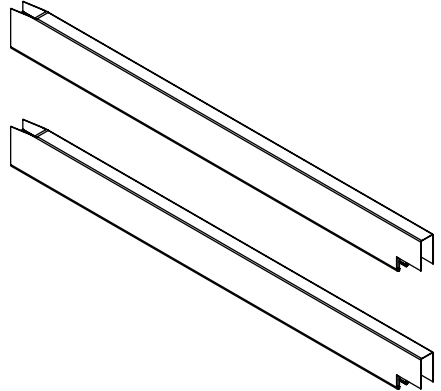
TRAVESAÑO DECORATIVO DE 1 3/4" X 7"



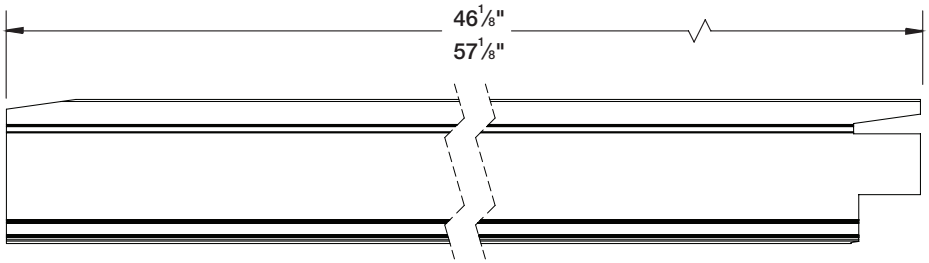
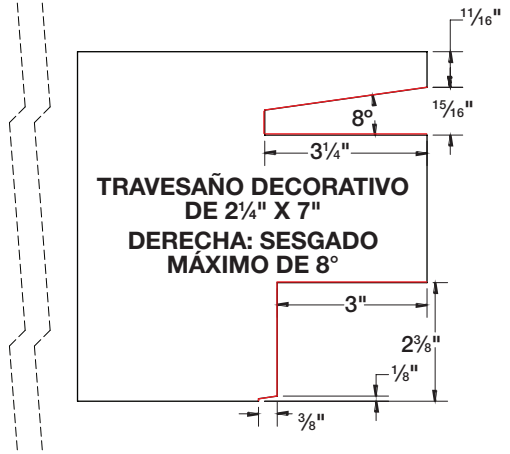
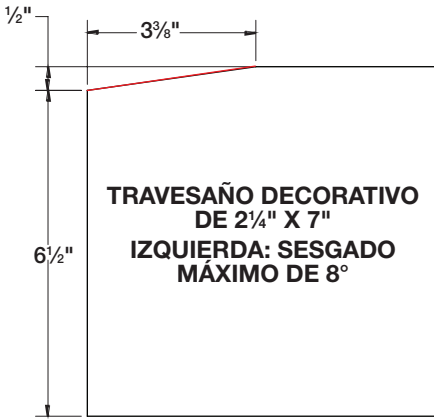
VISTA FINAL



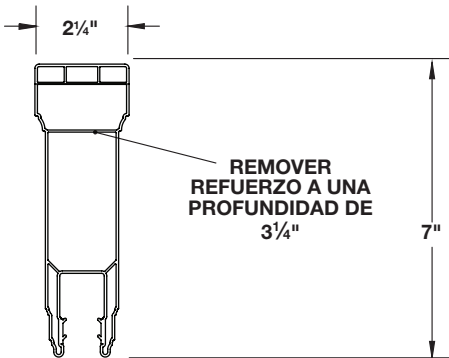
CORTES TERMINADOS



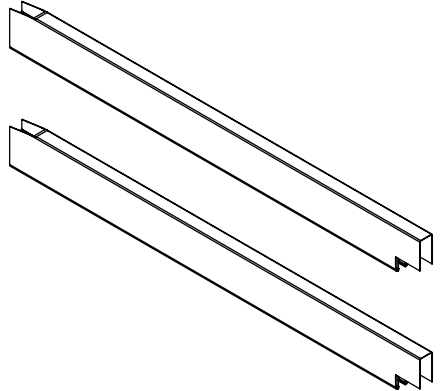
TRAVESAÑO DECORATIVO DE 2¼" X 7"



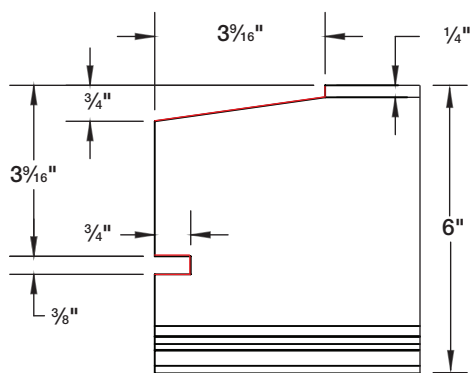
VISTA FINAL



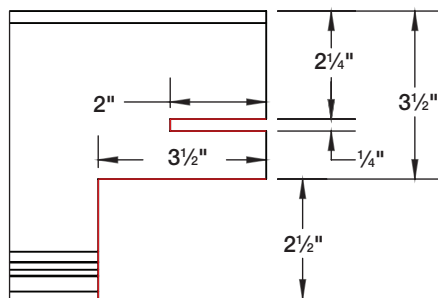
CORTES TERMINADOS



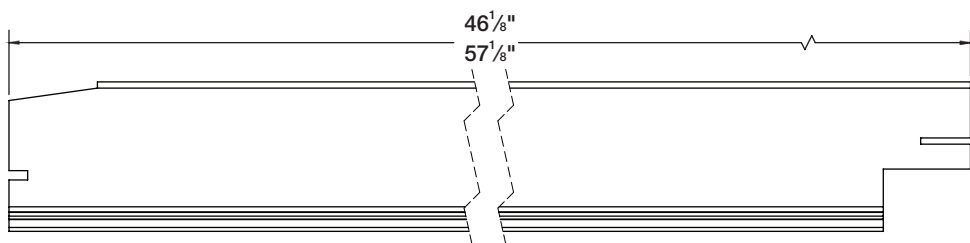
TRAVESAÑO DECORATIVO DE 2" X 6"



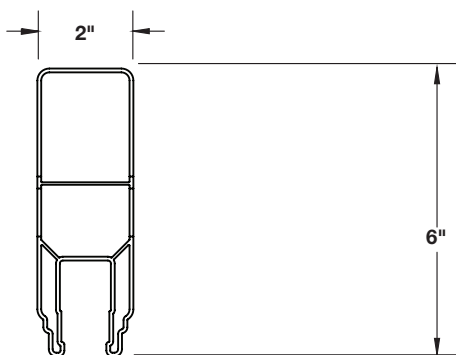
**TRAVESAÑO DE 2" X 6"
IZQUIERDA: SESGADO
MÁXIMO DE 8°**



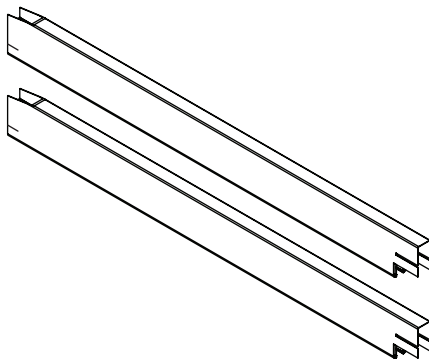
**TRAVESAÑO DECORATIVO
DE 2 1/4" X 7"
DERECHA: SESGADO
MÁXIMO DE 8°**



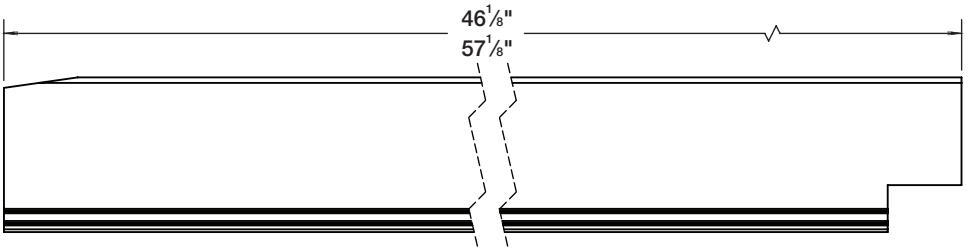
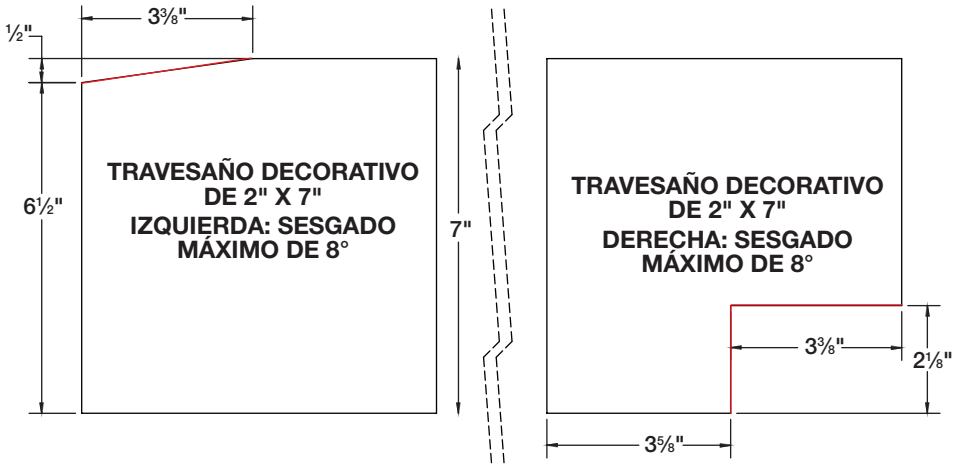
VISTA FINAL



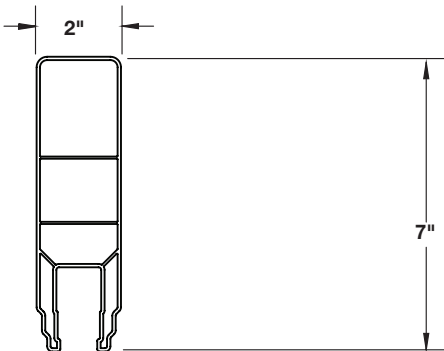
CORTES TERMINADOS



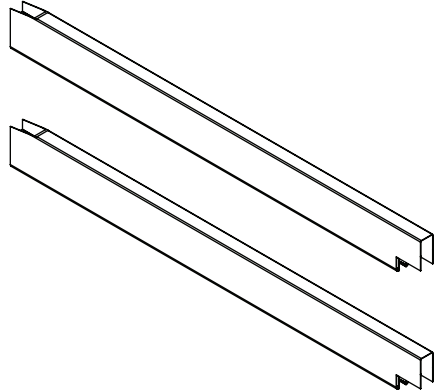
TRAVESAÑO DECORATIVO DE 2" X 7"



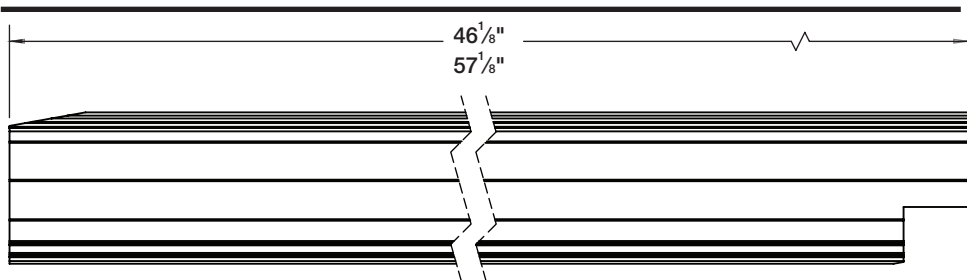
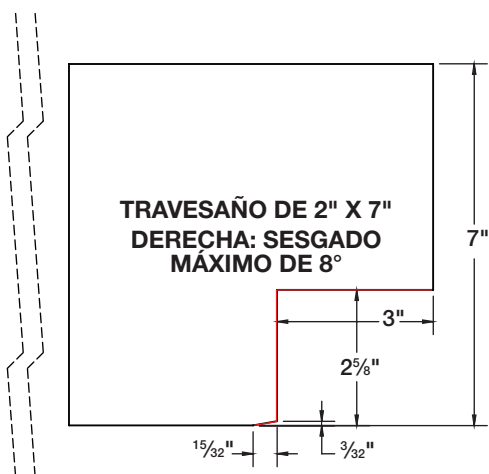
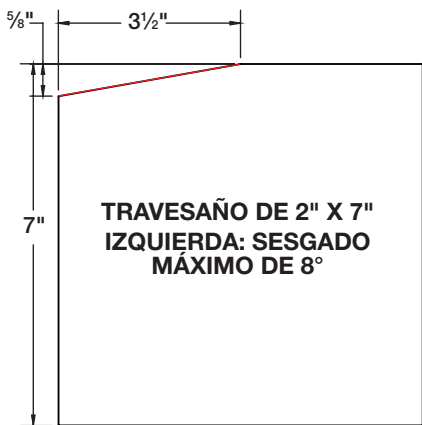
VISTA FINAL



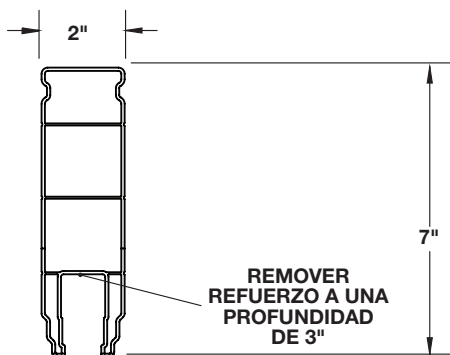
CORTES TERMINADOS



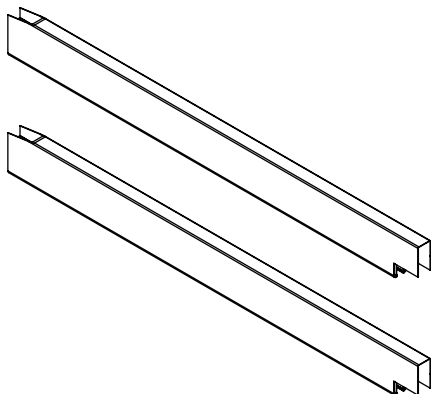
TRAVESAÑO DE 2" X 7"



VISTA FINAL



CORTES TERMINADOS





Barrette Outdoor Living
545 Tilton Rd, Egg Harbor City, NJ. 08215
barretteoutdoorliving.com • (800) 336-2383