



Read all instructions prior to installing product.
Refer to manufacturers safety instructions when operating any tools.

GATE ENDS

Installation Instructions

To register your product, please visit: barretteoutdoorliving.com

To obtain and review a copy of the warranty please visit barretteoutdoorliving.com.
You may also contact us at 1-800-336 2383 or email Cs.outdoorliving@ebarrette.com

Warning: Always wear safety goggles.

1. Measure opening between posts where gate will be located. Subtract 4" from opening. This will be the length you will cut your rail panel for gate (Fig. 1).

NOTE:

When marking rail, you must leave a minimum of 1 1/2" and a maximum of 2 7/8" to the first baluster at each end (Fig. 2). This will allow sufficient railing for the gate ends to fit to.

2. Confirm your marks and cut the panel to fit using a jig saw with metal blade or a portable band saw. All cuts must be painted prior to final assembly.

NOTE:

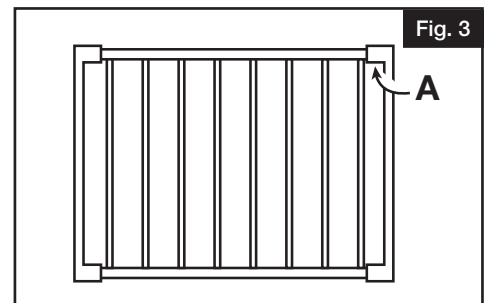
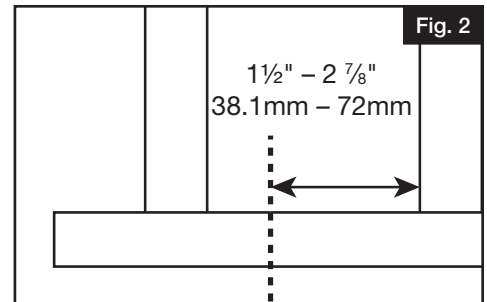
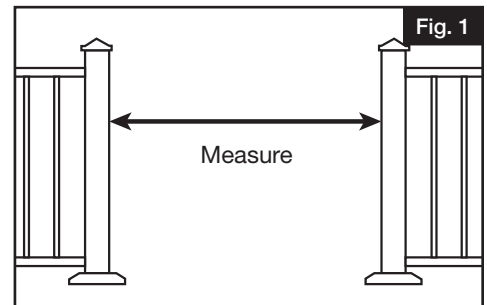
Rail ends may be painted with any zinc rich primer or paint.

Fully insert the panel ends into the gate ends (Fig. 3). Clamp or strap the assembly together and ensure that it is square.

3. Pre-drill one hole on the underside of the top and bottom rails using a 5/32" bit (Fig. 3, A). Fasten the gate ends to the panel using the hardware provided (#10 x 3/4" Phillips Pan Head Screws). Install gate to post using gate hardware (sold separately).

TIP:

If scratching occurs, Barrette Outdoor Living recommends Rust-Oleum®, Satin Canyon Black, Color Code 249844 for Black. For Bronze touch-ups, Rust-Oleum®, Hammered Brown, Color Code 210880 is recommended.





EXTRÉMITÉS DE BARRIÈRE

Instructions d'installation

Pour enregistrer le produit, visiter : barretteoutdoorliving.com

Pour obtenir et examiner une copie de la garantie, visitez barretteoutdoorliving.com.

Vous pouvez également nous appeler au 1-800-336 2383 ou nous envoyer un courriel à Cs.outdoorliving@ebarrette.com

Avertissement : Toujours porter des lunettes de sécurité.

1. Mesurez l'ouverture entre les poteaux entre lesquels la barrière sera installée. Soustraire 4" (102 mm) de l'ouverture. Ceci déterminera la longueur à laquelle le panneau sera coupé (Fig 1).

NOTE :

La marque de coupe doit laisser un minimum de 1 1/2" (38,1 mm) et un maximum de 2 7/8" (73 mm) de distance avec le premier balustre à chaque extrémité (Fig. 2). Ceci laissera un espace suffisant pour insérer les embouts de barrières.

2. Confirmez l'emplacement des marques et coupez le panneau en utilisant une scie alternative avec une lame pour métal ou un banc de scie portatif. Chacune des coupes doit être recouverte de peinture avant l'assemblage final.

NOTE :

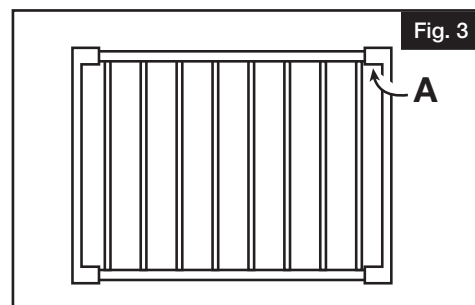
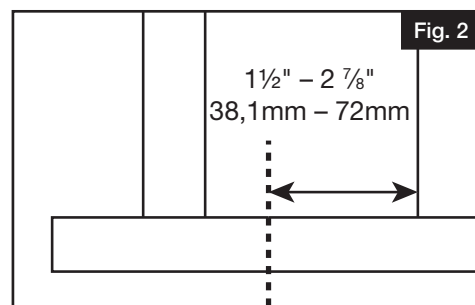
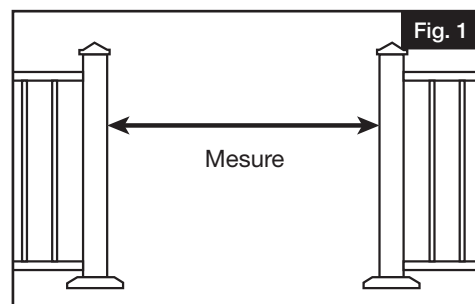
Les embouts de panneaux coupés peuvent être peints avec une couche d'apprêt ou une peinture riche en zinc.

Insérez les extrémités du panneau dans les embouts de barrière (Fig. 3). Serrer ou attacher les composantes ensemble pour s'assurer que la barrière sera bien droite.

3. Pré-percez un trou au haut et au bas du panneau en utilisant un foret à métal 5/32" (4 mm) (Fig. 3,A). Fixer les embouts de barrière au panneau en utilisant la quincaillerie incluse (Vis #10 x 3/4" à tête Phillips). Installez la barrière au poteau avec la quincaillerie appropriée (vendue séparément).

TRUC :

En cas d'égratignure, Barrette Outdoor Living recommande la peinture satiné Noir Canyon (Canyon Black) Rust-Oleum® Code : 249844 pour le produit noir. Pour les produits Bronze, il est recommandé d'utiliser la peinture de retouche Bronze, Rust-Oleum® de couleur Bronze martelé Code : 210880.





EXTREMOS DEL PORTÓN

Instrucciones de Instalación

Para registrar su producto, visite: barretteoutdoorliving.com

Para obtener y revisar una copia de la garantía, sírvase visitar barretteoutdoorliving.com.
También puede contactarnos en el 1-800-336 2383 o enviar un correo electrónico a Cs.outdoorliving@ebarrette.com

Advertencia: Usar siempre gafas de seguridad.

1. Medir la abertura entre los postes en donde se instalará el portón. Restar 4" (102 mm) a la abertura. Esta es la longitud a la que cortará el panel para el portón (Fig. 1).

NOTA:

Al marcar el travesaño, se debe dejar un mínimo de 1 1/2" (38,1 mm) y un máximo de 2 7/8" (73 mm) para el primer barrote en cada extremo (Fig. 2). De este modo habrá suficiente espacio para colocar los extremos del portón.

2. Confirmar las marcas y cortar el panel usando una sierra de calar con cuchilla metálica o una sierra de banda portátil. Se deben pintar todos los cortes antes del montaje final.

NOTA:

Los extremos del travesaño se pueden pintar con cualquier imprimación o pintura que contenga zinc.

Insertar los extremos del panel completamente en los extremos del portón (Fig. 3). Fijar el ensamblado con pinzas o cincho y comprobar que esté cuadrado.

3. Taladrar un orificio en la parte inferior de los travesaños superior e inferior utilizando una broca de 5/32" (4 mm) (Fig. 3, A). Fijar los extremos del portón al panel utilizando la tornillería suministrada (Tornillos de cabeza plana Phillips #10 de 3/4"). Instalar el portón en el poste usando la tornillería para el portón (se vende por separado).

SUGERENCIA:

Si se raya el acabado, Barrette Outdoor Living recomienda utilizar Rust-Oleum®, Satin Canyon Black, código de color 249844 para Negro. Para retocar el Bronce, se recomienda utilizar Rust-Oleum®, Hammered Brown, código de color 210880.

