



Heathrow Aluminum Rail Kit

INSTALLATION INSTRUCTIONS

English	1
Español	7



Read all instructions prior to installing product.
Refer to manufacturers safety instructions when operating any tools.

To register your product, please visit:

freedomproduct.com

⚠ WARNING:

- Improper installation of this product can result in personal injury. Always wear safety goggles when cutting, drilling and assembling the product.
- Incorrect installation may cause harm to the product or individual.
- Not pool code approved.

NOTICE:

- DO NOT attempt to assemble the kit if parts are missing or damaged.
- DO NOT return the product to the store. For assistance or replacement parts call: 1-888-418-4400.

BEFORE YOU BEGIN:

It is the responsibility of the installer to meet and/or exceed all code and safety requirements and to obtain all required building code permits.

The deck and railing installer should determine and implement appropriate installation techniques for each installation.

TOOLS/MATERIALS NEEDED:

	Tape Measure
	Level
	Drill
	Safety Glasses
	Masonry Drill Bit
	Phillips Screwdriver

FASTENERS NEEDED:

FOR CONCRETE:

8	1/4" x 3/4" Zinc Plated Masonry Fasteners
---	---

OR

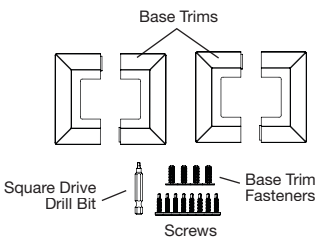
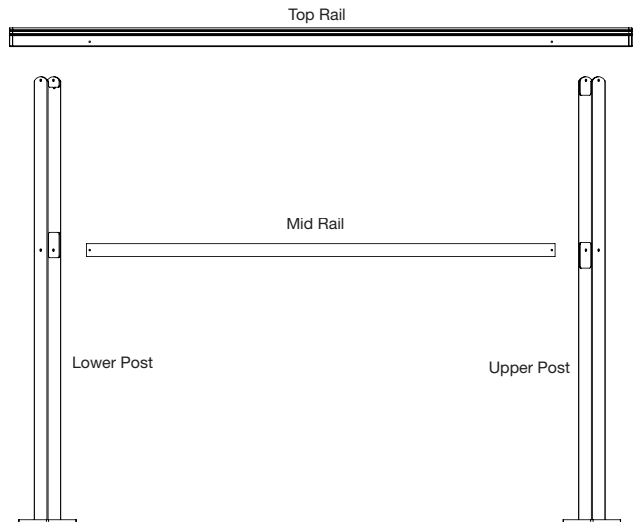
2	1/2"-13TPI x 12" Zinc Plated Threaded Rods
---	--

FOR WOOD:

8	3/8"x5" External Hex Head Lag Screws
---	--------------------------------------

Railing Components:

QTY.	Description
1	Top Rail
1	Mid Rail
1	Upper Post
1	Lower Post
2	Base Trims
8	#8 x 3/4" Screws
4	Base Trim Fasteners



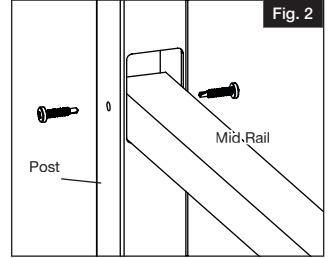
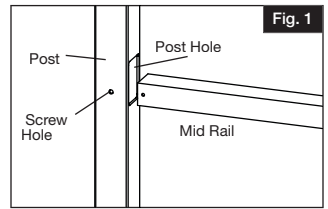
1**Attach Mid Rail to Posts:**

- a. Insert the ends of the mid rail into the holes of each post making sure holes in rail align with holes in post (Fig. 1).

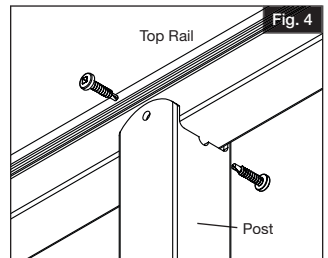
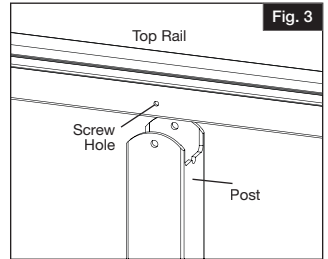
NOTE:

The screw holes on the **upper post** are oriented closer to the top of the rail hole, while the screw holes on the **lower post** are oriented closer to the bottom of the rail hole.

- b. Drive #8 x 3/4" self-tapping screws into post holes and through rail holes (one on each side). Do not tighten completely (Fig. 2). Do for both top and bottom posts.

**2****Attach Top Rail to Posts:**

- a. Insert the ends of the top rail on top of each post making sure holes in rail align with holes in post (Fig. 3).
- b. Drive #8 x 3/4" self-tapping screws into post holes and through rail holes (one on each side). Do not tighten completely (Fig. 4). Do for both top and bottom posts.



Attach Section to Stair:

- Position your assembled panel on steps to location as desired (Fig. 5).
- Connect your post to the stairs. There are two options to do this:

Option 1 (Concrete or Wood):

Using the four provided holes in the base plates:

- Mark holes through the mounting plates of posts (upper and lower) onto the mounting surface (Fig. 6) and follow masonry anchor manufacturer's installation instructions for proper drilling technique.

NOTE:

For Concrete, use four (4) $\frac{1}{4}$ " x $\frac{3}{4}$ " zinc plated masonry screws (sold separately) with appropriate sized washers (minimum).

- Posts are designed to accept fasteners up to $\frac{3}{8}$ " in diameter.

For Wood, use four (4) $\frac{3}{8}$ " x 5" external hex head lag screws (sold separately).

Option 2 (Concrete Only):

Using the $\frac{1}{2}$ " threaded hole under the base plates:

- Determine center of each post. Do this by marking holes through the mounting plates of posts (upper and lower) onto the mounting surface (Fig. 6).
- Remove the rail section and posts. Then, from the those marks just made, draw an "X" and where the lines cross is the center (Fig. 7).
- Drill a hole at the center marks with a $\frac{1}{2}$ " drill bit $3\frac{3}{4}$ " deep.
- Clean out hole and fill about $\frac{1}{2}$ of hole with anchoring adhesive.
- Use a $\frac{1}{2}$ " x 13 TPI x 12" zinc threaded rod (sold separately), thread it into the hole on the bottom of the post plates until about $3\frac{1}{2}$ " remain extended out under the post (Fig. 8).
- Place rail section into place, being sure that the rods fit completely into previously drilled out holes (Fig. 9).

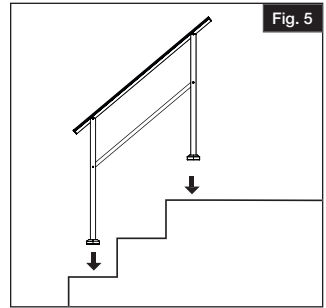


Fig. 5

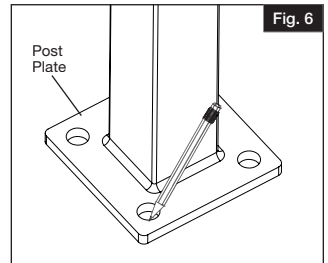


Fig. 6

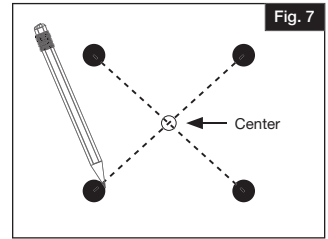


Fig. 7

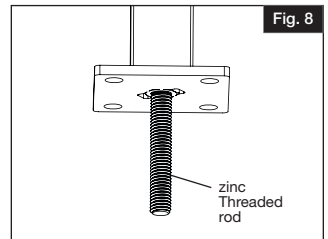


Fig. 8

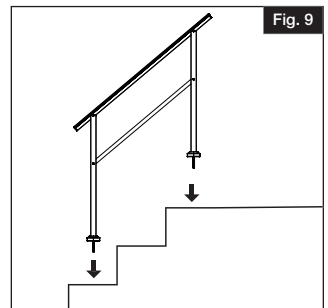
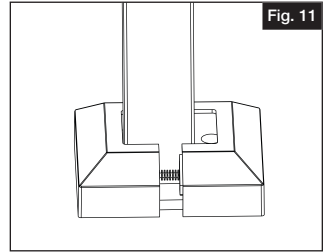
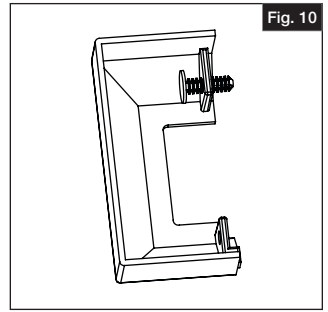


Fig. 9

4

Finishing:

- a. Tighten top & mid rail screws.
- b. Place base trim around both posts.
- c. Assemble the two-piece post trim covers by inserting one fastener in each trim half (Fig. 10). Snap these in place concealing the post plate (Fig. 11).





Kit de barandal de aluminio Heathrow

INSTRUCCIONES DE INSTALACIÓN

English	1
Español	7



Lea todas las instrucciones antes de la instalación del producto.

Consulte las instrucciones de seguridad del fabricante cuando se vaya a utilizar alguna herramienta.

Para registrar su producto, visite:

freedomproduct.com

⚠ ADVERTENCIA:

- La instalación incorrecta de este producto puede provocar lesiones corporales. Utilizar siempre gafas de seguridad al momento de cortar, taladrar y ensamblar el producto.
- La instalación incorrecta puede causar daños al producto o a personas.
- No aprobado por el código de piscinas

AVISO:

- NO intentar ensamblar el kit si faltan piezas o las piezas están dañadas.
- NO devolver el producto a la tienda. Para obtener ayuda o repuestos, llame al 1-888-418-4400.

ANTES DE COMENZAR:

Es responsabilidad del instalador cumplir o exceder los códigos y requisitos de seguridad, y obtener los permisos de los códigos de construcción requeridos.

El instalador de la plataforma y de los barandales debe determinar e implementar las técnicas de instalación adecuadas en cada instalación.

HERRAMIENTAS Y MATERIALES NECESARIOS:

	Cinta métrica
	Nivel
	Taladro
	Gafas de seguridad
	Broca para concreto
	Destornillador Phillips

SUJETADORES NECESARIOS:

PARA CONCRETO:

8	Sujetadores para concreto galvanizados de ¼" x 3¼"
---	--

O BIEN

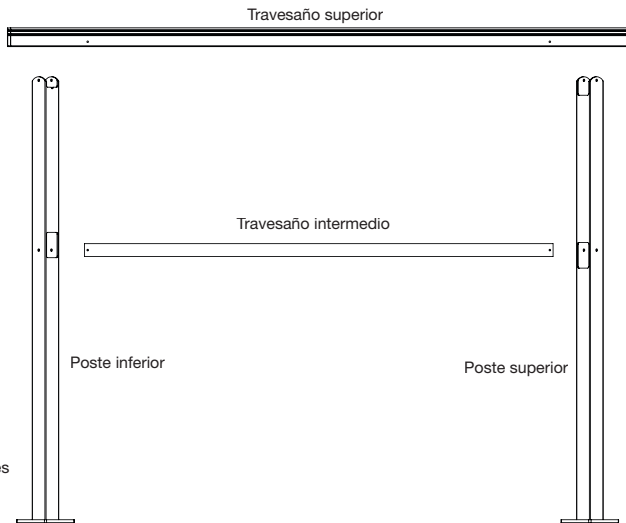
2	Varillas roscadas galvanizadas de ½"-13TPI x 12"
---	--

PARA MADERA:

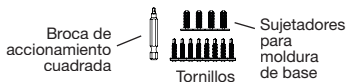
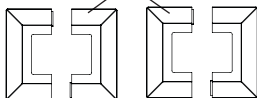
8	Tornillos tirafondos de cabeza hexagonal externos de ¾" x 5"
---	--

Componentes del barandal

Cant.	Descripción
1	Travesaño Superior
1	Travesaño Intermedio
1	Poste Superior
1	Poste Inferior
2	Molduras de Base
8	Tornillos #8 de ¾"
4	Sujetadores Para Moldura de Base



Molduras de base



Para obtener y revisar una copia de la garantía, ir a: www.freedomproduct.com/warranty. También puede llamar al 1.888.418.4400 o escribir a Freedom Outdoor Living, 7830 Freeway Circle, Middleburg Heights, Ohio 44130 para obtener una copia de la garantía.

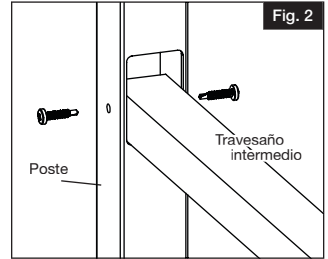
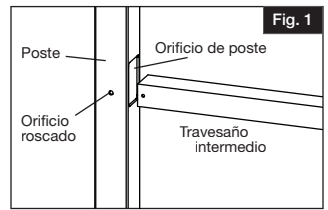
1**Fijar el travesaño intermedio a los postes:**

- a. Insertar los extremos del travesaño intermedio en los orificios de cada poste y comprobar que los orificios en el travesaño queden alineados con los orificios en el poste (Fig. 1).

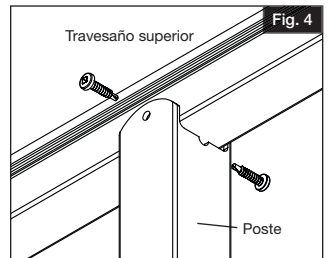
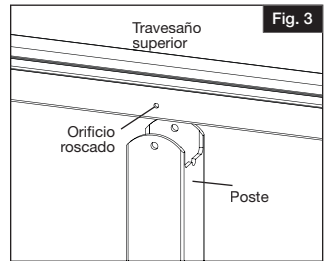
NOTA:

En el poste superior, los orificios roscados están orientados más hacia la parte superior del orificio en el travesaño, mientras que, en el poste inferior, los orificios roscados están orientados más hacia la parte inferior del orificio en el travesaño.

- b. Atornillar los tornillos autorroscantes #8 de 3/4" por los orificios de poste y a través de los orificios en el travesaño (uno en cada lado). No apretar completamente (Fig. 2). Realizar lo anterior en los dos postes, el superior y el inferior.

**2****Fijar el travesaño superior a los postes:**

- a. Insertar los extremos del travesaño superior en la parte superior de cada poste y comprobar que los orificios en el travesaño queden alineados con los orificios en el poste (Fig. 3).
- b. Atornillar los tornillos autorroscantes #8 de 3/4" por los orificios de poste y a través de los orificios en el travesaño (uno en cada lado). No apretar completamente (Fig. 4). Realizar lo anterior en los dos postes, el superior y el inferior.



Fijar el tramo a la escalera:

- Colocar el panel montado en los escalones en la ubicación deseada (Fig. 5).
- Fijar el poste a la escalera. Hay dos opciones para ello:

Opción 1 (para concreto o madera):

Con los cuatro orificios existentes en las placas de base:

- Marcar los orificios a través de las placas de montaje de los postes (superior e inferior) en la superficie de montaje (Fig. 6) y seguir las instrucciones de instalación del fabricante del anclaje en concreto en cuanto a la técnica de perforación correcta.

NOTA:

Para concreto, utilizar cuatro (4) tornillos para concreto galvanizados de $\frac{1}{4}$ " x $3\frac{1}{4}$ " (se venden por separado) con arandelas de tamaño adecuado (mínimo).

- Los postes están diseñados para aceptar sujetadores de hasta 3/8" de diámetro.

Para madera, utilizar cuatro (4) tornillos tirafondos de cabeza hexagonal externos de $\frac{3}{8}$ " x 5" (se venden por separado).

Opción 2 (solo para concreto):

Con el orificio roscado de $\frac{1}{2}$ " en las placas de base:

- Determinar el centro de cada poste. Para ello, marcar los orificios a través de las placas de montaje de los postes (superior e inferior) en la superficie de montaje (Fig. 6).
- Remover el tramo de barandal y postes. A continuación, haciendo uso de esas marcas, trazar una "X" y el lugar donde se cruzan las líneas es el centro (Fig. 7).
- Taladrar un orificio en la marca central con una broca de $\frac{1}{2}$ " a una profundidad de $3\frac{3}{4}$ ".
- Limpiar el orificio y rellenar aproximadamente la mitad del orificio con adhesivo de anclaje.
- Coger una varilla roscada galvanizada de $\frac{1}{2}$ " x 13 TPI x 12" (se vende por separado) y atornillarla en el orificio en la parte inferior de las placas del poste hasta que se extienda aproximadamente $3\frac{1}{2}$ " por debajo del poste (Fig. 8).
- Colocar el tramo de barandal en su lugar y comprobar que las varillas encajen completamente en los orificios perforados previamente (Fig. 9).

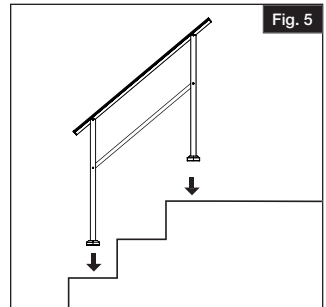


Fig. 5

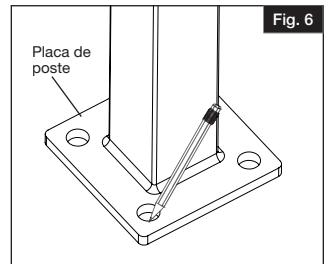


Fig. 6

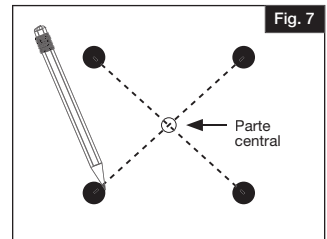


Fig. 7

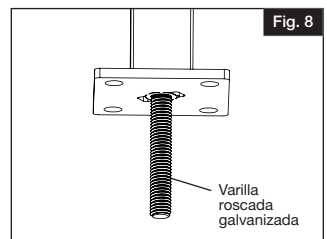


Fig. 8

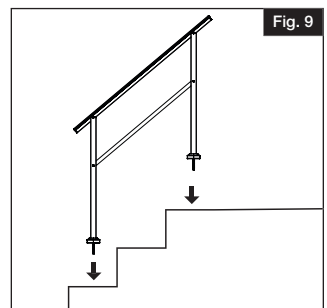
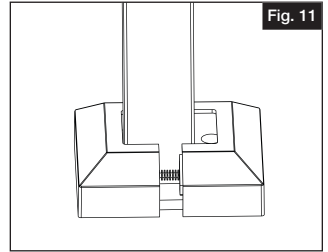
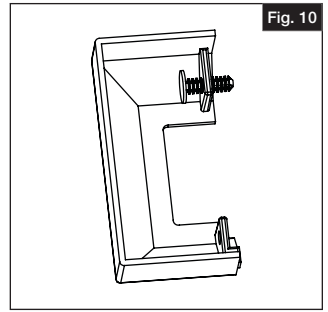


Fig. 9

4

Acabado:

- a. Apretar los tornillos de travesaño superior e intermedio.
- b. Colocar la moldura de base alrededor de ambos postes.
- c. Montar la moldura de dos piezas para el poste; para ello, insertar un sujetador en cada mitad de moldura (Fig. 10). Encajar las mitades en su lugar para ocultar la placa del poste (Fig. 11).



BARRETTE OUTDOOR LIVING

7830 FREEWAY CIRCLE
MIDDLEBURG HEIGHTS, OHIO 44130

TEL: (888) 418-4400
WWW.FREEDOM.BARRETTEOUTDOORLIVING.COM

