



# 3X6 DECORATIVE SCREEN PANEL FRAME KIT

## Installation Instructions

English.....	1
Français.....	7
Español.....	13



Read all instructions prior to installing product.  
Refer to manufacturers safety instructions when operating any tools.

To register your product, please visit: [barretteoutdoorliving.com](http://barretteoutdoorliving.com)

**⚠ WARNING:**

- Improper installation of this product can result in personal injury. Always wear safety goggles when cutting, drilling and assembling the product.
- Incorrect installation may cause harm to the product or individual.
- Check local building codes to determine pool-safe product options.

**NOTICE:**

- DO NOT attempt to assemble the kit if parts are missing or damaged.
- DO NOT return the product to the store. For assistance or replacement parts call: 1-877-265-2220.

**BEFORE YOU BEGIN:**

Check your local zoning laws.

- Local zoning laws and Home Owners Associations may regulate the location, style and height of your product or even require a permit signoff beforehand.
- Check local codes for frost line depth and regulations.
- Additional products and assembly may be required to meet wind code requirements. Notice of acceptance (NOA) can be found at [www.miamidade.gov/building/pc-search\\_app.asp](http://www.miamidade.gov/building/pc-search_app.asp)

Contact your local utilities companies.

- You must have the utility companies clearly mark your property for electrical, gas or water lines to avoid puncturing any unseen underground utilities.
- **NOTE:** Installation is best accomplished with two sets of hands.

**TOOLS/MATERIALS NEEDED:**

	Drill
	Pencil
	Tape Measure
	Rubber Mallet
	3" Spacer Blocks
	Level

**SOLD SEPARATELY:**

	(2) 3x6 Decorative Screen Panels
	3/8" Bolts/Screws (For surface mounting)

**3x6 Frame Kit  
Component list:**

QTY.	Description
2	2" Aluminum Posts
2	Top/Bottom U-Channels (Rails)
1	Mid H-Channels (Rails)
1	Surface Mount Kit
2	Post Caps
1	Hardware (Screw Kit)
1	#2 Square Drive Drill Bit
1	1/8" Pre-Drill Bit
1	#3" Phillips drill bit

**3x6 Line Extension  
Frame Kit  
Component list:**

QTY.	Description
1	2" Aluminum H-Post
2	Top/Bottom U-Channels (Rails)
1	Mid H-Channels (Rails)
1	Surface Mount Kit
1	Post Cap
1	Hardware (Screw Kit)
1	#2 Square Drive Drill Bit
1	1/8" Pre-Drill Bit
1	#3" Phillips drill bit

**3x6 Corner Extension  
Frame Kit  
Component list:**

QTY.	Description
1	2" Aluminum Corner Post
2	Top/Bottom U-Channels (Rails)
1	Mid H-Channels (Rails)
1	Surface Mount Kit
1	Post Cap
1	Hardware (Screw Kit)
1	#2 Square Drive Drill Bit
1	1/8" Pre-Drill Bit
1	#3" Phillips drill bit

To obtain and review a copy of the warranty please visit [barretteoutdoorliving.com](http://barretteoutdoorliving.com). You may also contact us at 1-877-265-2220 or email [CS.outdoorliving@barretteoutdoorliving.com](mailto:CS.outdoorliving@barretteoutdoorliving.com).

# 1.

Determine where you would like to install the frame kit. Make sure the posts will be held in place by a solid structure and if necessary, reinforce the surface it is attaching to.

# 2.

Install base plates to bottom of posts. Locate bottom post with pre-tapped holes and attach the bottom plate to that end. Using a #3 Phillips drive bit, screw base plate to bottom of post through the (4) screw bosses (Fig. 1). Posts are partially threaded on one end of the post ( $3/4"$ ). While installing screws, you will feel resistance at the  $3/4"$  mark for a tighter, more secure fit. Install screws until they're flush with the plate (Fig. 2).

**TIP:**

Drill should be set to low speed when securing plates to post.

# 3.

Set first post in desired location. Use the post assembly to mark the holes for the surface mounting plate. Mark and drill holes for appropriate  $3/8"$  fasteners (fasteners will vary depending on mounting surface).

Attach post/base assembly to surface using appropriate  $3/8"$  fasteners.

**NOTE:**

Keep in mind ceiling clearance if installing inside. Attaching post/base assembly to surface may need to wait until end of installation if full assembly must be tilted for all 3 panels to be installed properly.

# 4.

Place two 3" spacer blocks to support bottom rail. Take bottom rail and insert into channel of first post, resting on the 3" spacer blocks (Fig. 3).

**NOTE:**

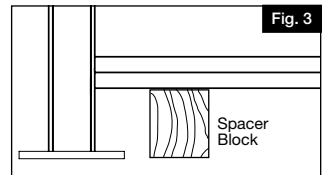
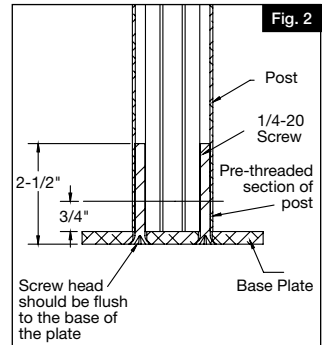
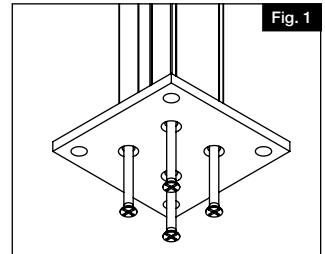
This step is to set distance in between posts.

# 5.

Take second post and insert opposite side of bottom rail into the channel of this post. Be sure rail is fully inserted into the post. Lock second post into position by repeating Step 3.

**NOTE:**

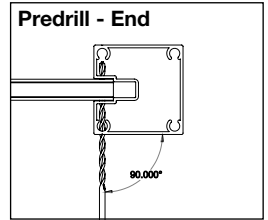
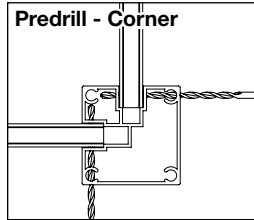
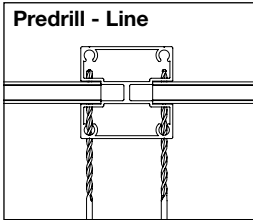
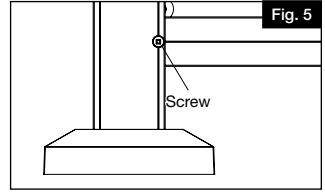
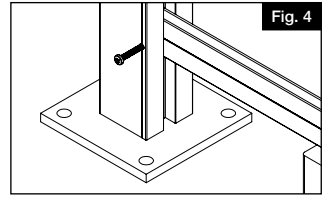
If connecting more than one frame kit together, line or corner posts are available (sold separately).



# 6.

Locate where to pre-drill a hole through the post and rail (Fig. 4). Pilot holes for screws should be located directly at the intersection of the small groove of the post and the channels. Using the 1/8" drill bit provided, pre-drill pilot hole as indicated above.

Then, using the #2 square drive bit provided in the kit, secure screw into both posts, securing posts and rails together. (Fig. 5). Remove 3" spacer blocks.

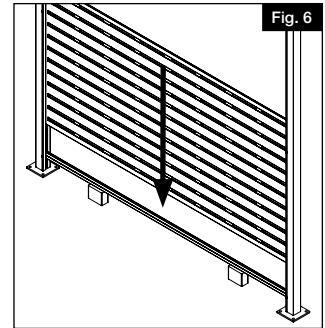


# 7.

Install screen by sliding down the channels on either side of the posts (Fig. 6) and into the channel of the bottom rail.

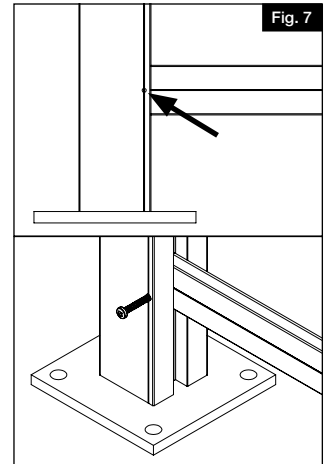
**NOTE:**

The screen will be loose in the posts and the bottom rail. This is designed to allow the screen to expand and contract during heating and cooling of the day.



# 8.

Slide H-Channel in the groove from the top, resting it on the top of the Decorative Screen Panel. Lift H-Channel about 1/8" (to allow for expansion and contraction), then pre-drill a hole following same process in Step 6. Screw should be installed directly on the small groove of the post, connecting with the H-channel. (Fig. 7).

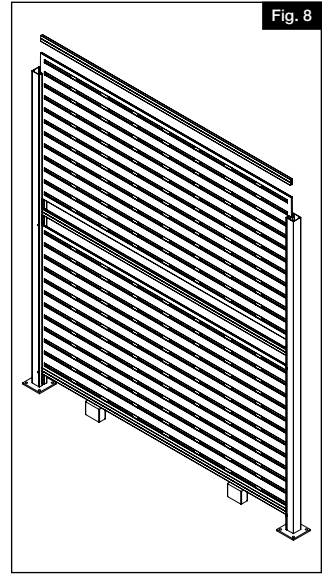


# 9.

Repeat steps 7 & 8 for the top panel (Fig. 8).

**NOTE:**

Always use a tape measure to verify rails are equal space from each other and that they are level.

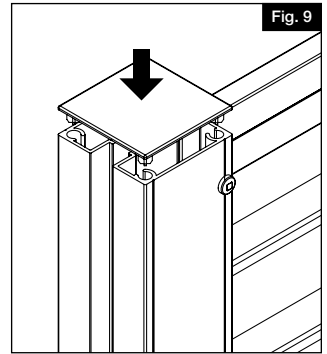


# 10.

Place post caps on top of posts (lining up the tabs underneath to the holes in the post). Using a rubber mallet, fully seat the cap onto the post (Fig. 9).

**NOTE:**

If installing additional frame kits (line or corner), install these prior to placing post caps on posts.

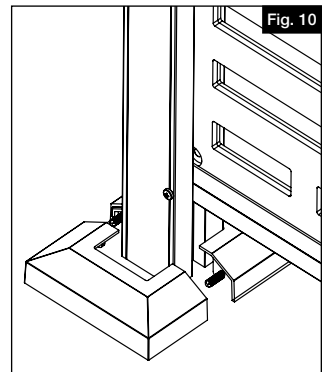


# 11.

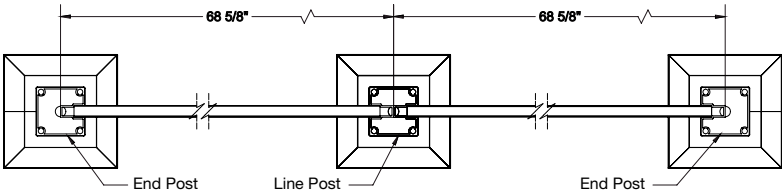
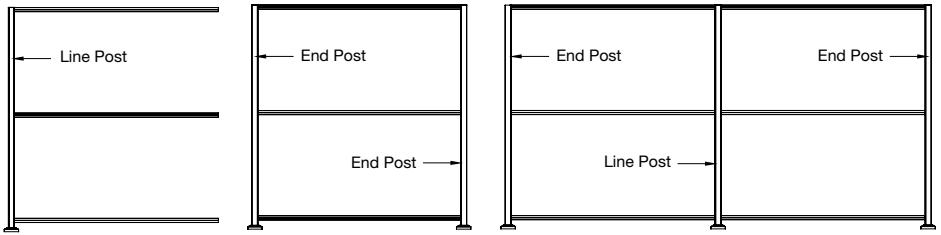
To connect additional frame kits, line and corner extension kits are available.

# 12.

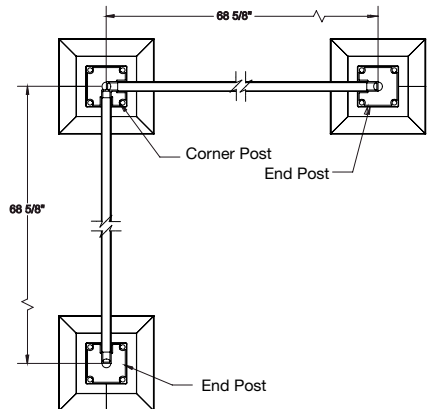
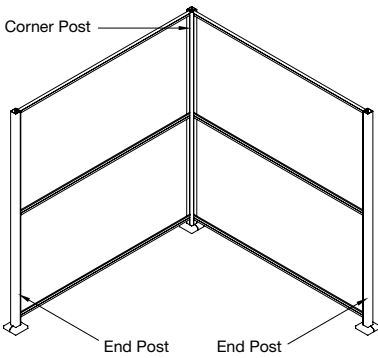
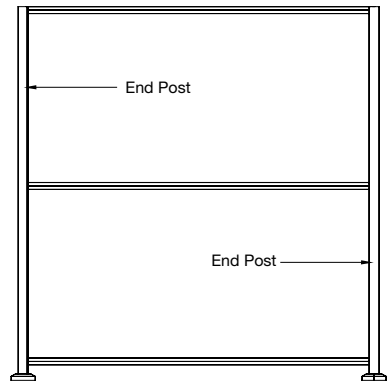
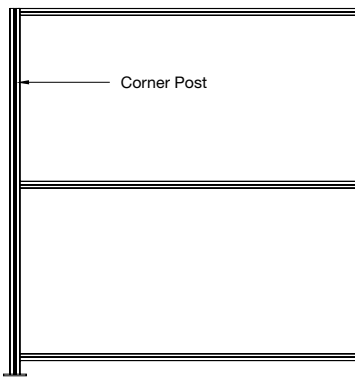
Assemble trim ring over plate. Take one side of trim ring and push plugs through holes underneath. Take second half of the trim ring and push together (Fig. 10).



## Adding Line Post Extension Kits



## Adding Corner Post Extension Kits





# JEU DE CADRE DE PANNEAU-ÉCRAN DÉCORATIF 91 cm x 178 cm

## Instructions d'installation

English.....	1
Français.....	7
Español.....	13



Lire toutes les instructions avant d'installer le produit.  
Consulter les consignes de sécurité du fabricant avant d'utiliser des outils.

Pour enregistrer le produit, visiter [barretteoutdoorliving.com](http://barretteoutdoorliving.com).

## **▲ AVERTISSEMENT :**

- Une mauvaise installation du produit peut causer des blessures. Toujours porter des lunettes de sécurité lors de la coupe, du perçage et de l'assemblage du produit.
- Une installation incorrecte est susceptible de causer des dommages au produit ou des blessures aux personnes.
- Vérifier le code du bâtiment local afin de déterminer si le produit est conforme aux exigences pour les piscines.

## **AVIS :**

- NE PAS tenter d'assembler le kit s'il y a des pièces endommagées ou manquantes.
- Ne pas retourner le produit au magasin. Pour obtenir de l'aide ou des pièces de remplacement, composer le 1-877-265-2220.

## **AVANT DE COMMENCER :**

Vérifier les règlements de zonage locaux.

- Il est possible que les règlements sur le zonage ou des associations de propriétaires puissent réglementer l'emplacement, le style et la hauteur du produit, ou même exiger l'obtention d'un permis avant le projet.
- Vérifier le code du bâtiment local pour connaître les règlements concernant la profondeur de la ligne de gel.
- Des produits ou de l'assemblage supplémentaires pourraient être nécessaires pour satisfaire aux exigences du code du bâtiment en ce qui a trait aux charges dues au vent. On peut trouver l'avis d'acceptation en visitant [www.miamidade.gov/building/pc-search\\_app.asp](http://www.miamidade.gov/building/pc-search_app.asp).

Communiquer avec les services publics de sa région.

- On doit demander aux services publics de bien indiquer l'emplacement des fils électriques et des canalisations de gaz et d'eau afin d'éviter de percer des services souterrains non apparents.
- **NOTE :**  
La meilleure façon de procéder à l'installation est de travailler à deux.

## **OUTILS/MATÉRIAUX NÉCESSAIRES :**

	Perceuse
	Crayon
	Ruban à mesurer
	Maillet en caoutchouc
	Cales d'espacement 3 po (76 mm)
	Niveau

## **VENDU SÉPARÉMENT :**

	(2) 91 cm x 178 cm panneaux-écrans décoratifs
	Boulons/vis 3/8 po (9,5 mm) pour montage en surface

### Liste de composantes du jeu de cadre 3 pi x 6 pi (91 cm x 178 cm) :

Quant.	Description
2	poteaux en aluminium
2	moules en U de traverse supérieure/inférieure
1	moulure en H (pour traverse médiane)
1	kit de montage en surface
2	capuchons de poteau
1	kit de vis
1	embout carré no 2
1	foret 1/8 po (3,2 mm)
1	embout Phillips no 3

### Liste de composants de l'extension de ligne du jeu de cadre 3 pi x 6 pi (91 cm x 178 cm) :

QTY.	Description
1	poteau de ligne en aluminium
2	moules en U de traverse supérieure/inférieure
1	moulure en H (pour traverse médiane)
1	kit de montage en surface
1	capuchon de poteau
1	kit de vis
1	embout carré no 2
1	foret 1/8 po (3,2 mm)
1	embout Phillips no 3

### Liste de composantes de l'extension de coin du jeu de cadre 3 pi x 6 pi (91 cm x 178 cm) :

QTY.	Description
1	poteau de coin en aluminium
2	moules en U de traverse supérieure/inférieure
1	moulure en H (pour traverse médiane)
1	kit de montage en surface
1	capuchon de poteau
1	kit de vis
1	embout carré no 2
1	foret 1/8 po (3,2 mm)
1	embout Phillips no 3

Pour obtenir et examiner une copie de la garantie, visiter [barretteoutdoorliving.com](http://barretteoutdoorliving.com). On peut également communiquer avec nous par téléphone au 1-877-265-2220 ou par courriel à [CS.outdoorliving@barretteoutdoorliving.com](mailto:CS.outdoorliving@barretteoutdoorliving.com).



# 1.

Déterminer l'endroit où l'on souhaite installer le jeu de cadre. S'assurer que les poteaux seront maintenus en place par une structure solide et, si nécessaire, renforcer la surface à laquelle ils sont fixés.

# 2.

Installer les plaques de base sur le bas des poteaux. Localiser le bas du poteau avec des trous prépercés, puis fixer la plaque de base à cette extrémité. À l'aide d'un embout Phillips no 3, visser la plaque de base au bas du poteau à travers les (4) trous de vis (Fig. 1). Les poteaux sont partiellement filetés à une extrémité du poteau (3/4 po/19mm). Lors de la fixation des vis, on sentira une résistance à environ 3/4 po (19 mm) pour un ajustement plus serré et plus sûr. Enfoncer les vis jusqu'à ce qu'elles soient au ras de la plaque (Fig. 2).

**CONSEIL :**

La perceuse doit être réglée à faible vitesse pour la fixation des plaques au poteau.

# 3.

Placer le premier poteau à l'endroit désiré. Utiliser l'assemblage du poteau pour marquer les trous pour la plaque de montage en surface. Marquer et percer les trous pour les attaches appropriées de 3/8 po (9 mm) (les attaches varient en fonction de la surface de montage).

Fixer l'assemblage poteau/base à la surface à l'aide des attaches appropriées de 3/8 po (9,5 mm).

**NOTE:**

Considérer le dégagement du plafond lorsqu'il s'agit d'une installation intérieure. La fixation de l'assemblage poteau/base à la surface pourrait nécessiter d'attendre la fin de l'installation si l'assemblage complet doit être incliné pour que les trois panneaux soient installés correctement.

# 4.

Placer deux cales d'espacement de 3 po (76 mm) pour soutenir la traverse inférieure. Insérer la traverse inférieure dans la rainure du premier poteau en l'appuyant sur les cales d'espacement de 3 po (76 mm) (Fig. 3).

**NOTE :**

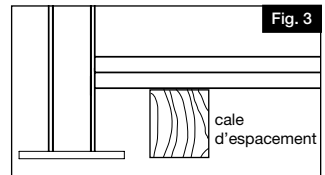
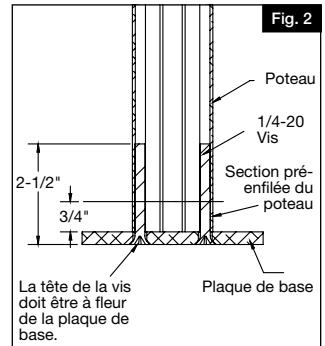
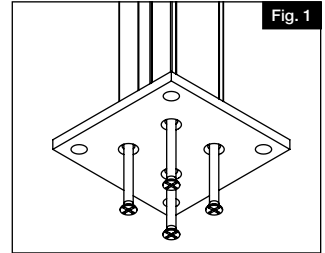
Cette étape permet de régler la distance entre les poteaux.

# 5.

Insérer le côté opposé de la traverse inférieure dans la rainure du deuxième poteau. Veiller à ce que la traverse soit entièrement insérée dans le poteau. Bloquer le deuxième poteau en place en répétant l'étape 3.

**NOTE :**

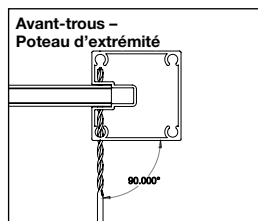
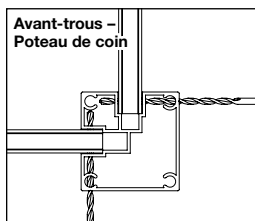
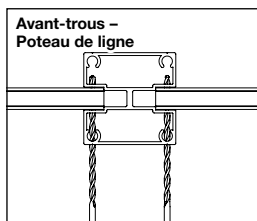
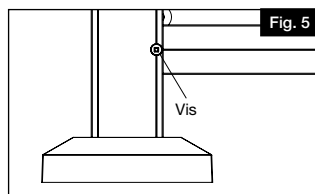
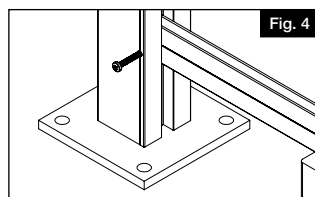
Si l'on désire connecter plusieurs jeux de cadre, on peut se procurer des jeux d'extension de ligne ou de coin (vendus séparément).



# 6.

Repérer l'endroit où il faut prépercer un trou dans le poteau et la traverse (Fig. 4). Les avant-trous pour les vis doivent être situés directement à l'intersection de la petite rainure dans le poteau et des moulures. Au moyen du foret de 1/8 po (3,2 mm) fourni, percer l'avant-trou comme indiqué ci-dessus.

Ensuite, à l'aide de l'embout carré no 2 fourni dans le kit, insérer la vis dans les deux poteaux pour fixer les poteaux et les traverses ensemble. (Fig. 5). Retirer les cales d'espacement de 3 po (76 mm).

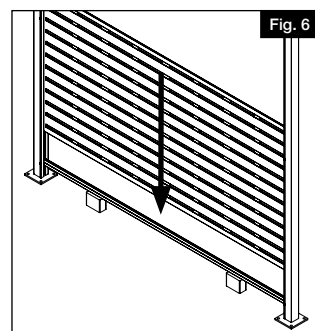


# 7.

Installer le panneau-écran en le faisant glisser dans les rainures de chaque côté des poteaux (Fig. 6) et dans la rainure de la traverse inférieure.

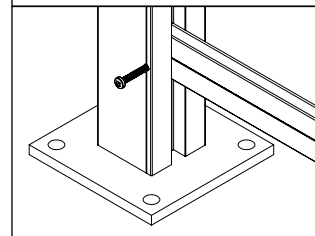
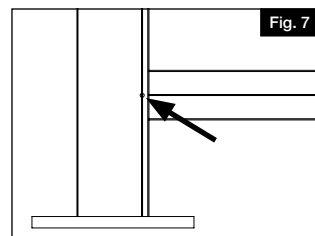
**NOTE :**

Le panneau-écran sera lâche dans les poteaux et la traverse inférieure. Ceci est conçu pour permettre au panneau-écran de se dilater et de se contracter pendant le réchauffement et le refroidissement durant la journée.



# 8.

Faire glisser la traverse en H dans la rainure par le haut en la posant sur le dessus du panneau-écran décoratif. Soulever la moulure en H d'environ 1/8 po (3,2 mm) pour permettre la dilatation et la contraction, puis percer un avant-trou en suivant le même processus qu'à l'étape 6. La vis doit être insérée directement dans la petite rainure du poteau et de la moulure en H (Fig. 7).

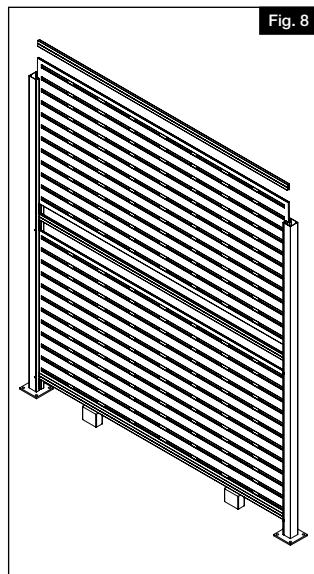


# 9.

Répéter les étapes 7 et 8 pour le panneau du milieu et du haut (Fig. 8).

**NOTE :**

Toujours utiliser un ruban à mesurer pour vérifier que les traverses sont à égale distance les unes des autres et qu'elles sont de niveau.

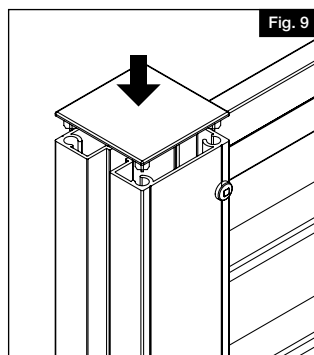


# 10.

Placer les capuchons sur les poteaux (en alignant les languettes en dessous sur les trous du poteau). À l'aide d'un maillet en caoutchouc, bien fixer le capuchon sur le poteau (Fig. 9).

**NOTE :**

Si l'on installe des jeux de cadre supplémentaires (de ligne ou de coin), on doit les installer avant de fixer les capuchons sur les poteaux.

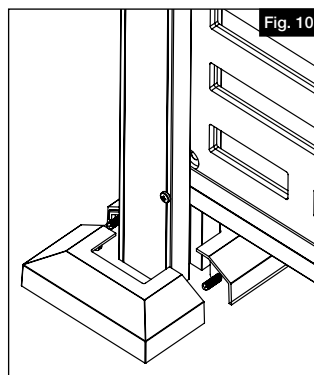


# 11.

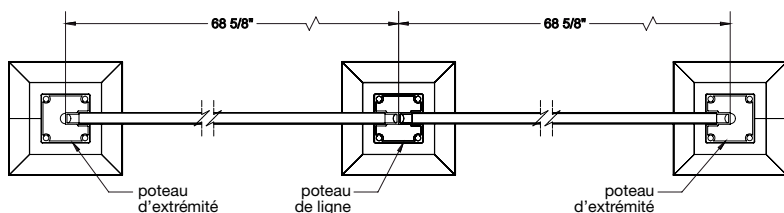
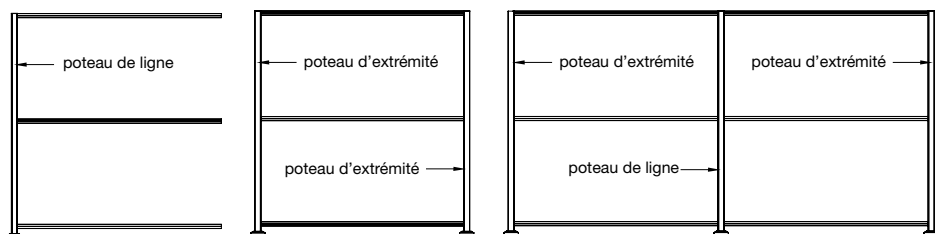
Pour connecter des jeux de cadre supplémentaires, on peut se procurer des jeux d'extension de ligne ou de coin.

# 12.

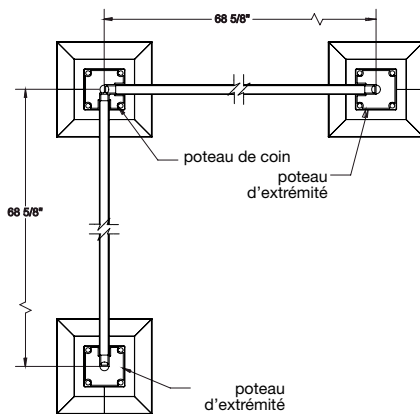
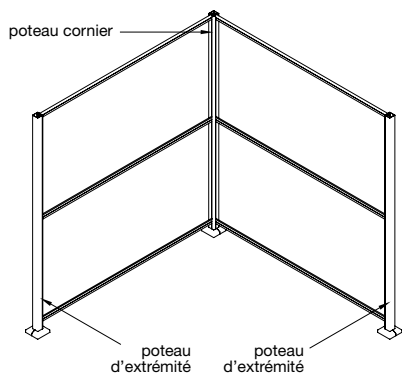
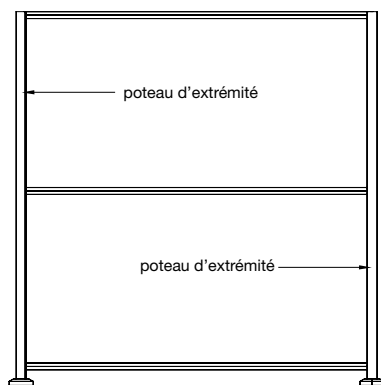
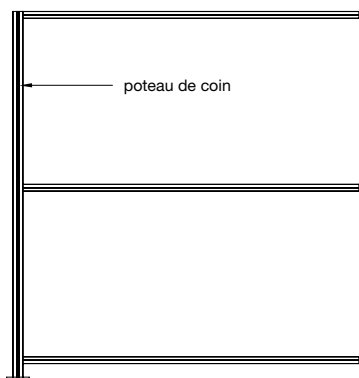
Installer le couvre-base décoratif sur la plaque. Prendre une moitié du couvre-base et enfoncer les bouchons dans les trous situés en dessous. Prendre l'autre moitié du couvre-base et l'appuyer contre la première en la glissant sur la plaque (Fig.10) pour obtenir un aspect fini.



## Ajout de jeux d'extension de ligne



## Ajout de jeux d'extension de coin





# KIT DE MARCO PARA PANEL DE MAMPARA DECORATIVA DE 3X6

## Instrucciones de instalación

English.....	1
Français.....	7
Español.....	13



Lea todas las instrucciones antes de la instalación del producto.  
Consulte las instrucciones de seguridad del fabricante cuando se vaya a utilizar alguna herramienta.

Para registrar su producto, visite: [barretteoutdoorliving.com](http://barretteoutdoorliving.com)

## ⚠ ADVERTENCIA:

- La instalación incorrecta de este producto puede resultar en lesiones corporales. Utilice siempre gafas de seguridad al momento de
- La instalación incorrecta puede causar daños al producto o a la persona.
- Revise los códigos de construcción locales para determinar las opciones de vallas de seguridad para piscinas.

## AVISO:

- NO intente ensamblar el kit si faltan piezas o las piezas están dañadas.
- NO devuelva el producto a la tienda. Para obtener ayuda o piezas de repuesto, llame al: 1-877-265-2220.

## ANTES DE COMENZAR:

Compruebe las leyes de zonificación locales.

- Las leyes de zonificación locales y las asociaciones de propietarios de viviendas pueden regular la ubicación, el estilo y la altura de su producto o incluso requerir la expedición previa de un permiso.
- Revise los códigos locales con respecto a los reglamentos y la profundidad de la línea de penetración del congelamiento.
- Es posible que se necesiten productos y ensamblaje adicionales para cumplir con los requisitos del código de viento. El aviso de aceptación (NOA) se puede encontrar en [www.miamidade.gov/building/pc-search\\_app.asp](http://www.miamidade.gov/building/pc-search_app.asp).

Contacte a las empresas de servicios públicos locales.

- Se debe solicitar a las empresas de servicios públicos que marquen las líneas eléctricas, de gas o de agua en su propiedad para evitar perforar las líneas subterráneas que no están a la vista.
- **NOTA:**  
El mejor modo de realizar la instalación es con dos personas.

## HERRAMIENTAS Y MATERIALES NECESARIOS:

	Taladro
	Lápiz
	Cinta métrica
	Martillo de goma
	Bloques espaciadores de 3" (5 cm)
	Nivel

## SE VENDE POR SEPARADO:

	(2) Paneles de mampara decorativa de 3x6
	Pernos y tornillos de 3/8" (para el montaje en la superficie)

## Kit de marco de 3x6 Lista de componentes:

CANT.	Descripción
2	Postes de aluminio de 2"
2	Canales en U superior/inferior (travesaños)
1	Canales en H intermedios (travesaños)
1	Kit de montaje en superficie
2	Tapones de poste
1	Herrajes (Kit de tornillos)
1	Punta de desarmador cuadrada #2
1	Broca de 1/8"
1	Punta de desarmador tipo Phillips #3

## Lista de componentes del kit de marco de extensión de línea de 3x6:

CANT.	Descripción
1	Postes en H de aluminio de 2"
2	Canales en U superior/inferior (travesaños)
1	Canales en H intermedios (travesaños)
1	Kit de montaje en superficie
1	Tapón de poste
1	Herrajes (kit de tornillos)
1	Punta de desarmador cuadrada #2
1	Broca de 1/8"
1	Punta de desarmador tipo Phillips #3

## Lista de componentes del kit de marco de extensión de esquina de 3x6:

CANT.	Descripción
1	Poste esquinero de aluminio de 2"
2	Canales en U superior/inferior (travesaños)
1	Canales en H intermedios (travesaños)
1	Kit de montaje en superficie
1	Tapón de poste
1	Herrajes (Kit de tornillos)
1	Punta de desarmador cuadrada #2
1	Broca de 1/8"
1	Punta de desarmador tipo Phillips #3

Para obtener y revisar una copia de la garantía, visite [barretteoutdoorliving.com](http://barretteoutdoorliving.com). También puede contactarnos al 1-877-265-2220 o por correo electrónico en [CS.outdoorliving@barretteoutdoorliving.com](mailto:CS.outdoorliving@barretteoutdoorliving.com).

# 1.

Determinar dónde desea instalar el kit del marco. Asegúrese de que los postes se mantengan en su lugar con una estructura sólida y, si es necesario, refuerce la superficie.

# 2.

Instale las placas base en la parte inferior de los postes. Ubique el poste inferior con los agujeros pretrouquelados y fije la placa inferior a ese extremo. Utilizando la punta de desarmador cuadrada #3, atornille la placa base a la parte inferior del poste a través de los (4) salientes para tornillos (Fig. 1). Los postes están parcialmente roscados en uno de sus extremos (3/4"). Al instalar los tornillos, sentirá resistencia en la marca de 3/4" para un ajuste más firme y seguro. Instale los tornillos hasta que queden al ras con la placa (Fig. 2).

### **SUGERENCIA:**

Debe ajustar el taladro a una velocidad baja cuando atornilla las placas al poste.

# 3.

Coloque el primer poste en la ubicación deseada. Utilice el conjunto de poste para marcar los agujeros para la placa de montaje de la superficie. Marque y perforo los agujeros para los sujetadores de 3/8" adecuados (los sujetadores variarán dependiendo de la superficie de montaje).

Fije el conjunto de poste/base a la superficie usando los sujetadores apropiados de 3/8".

### **NOTA:**

Tenga en cuenta el espacio del techo si se instala en el interior. Es posible que para fijar el conjunto de poste/base a la superficie haya que esperar hasta el final de la instalación si el conjunto completo debe inclinarse para que los 3 paneles se instalen correctamente.

# 4.

Coloque dos bloques espaciadores de 3" (7,62 cm) para apoyar el travesaño inferior. Tome el travesaño inferior e insértelo en el canal del primer poste, apoyándolo sobre los bloques espaciadores de 3" (Fig. 3).

### **NOTA:**

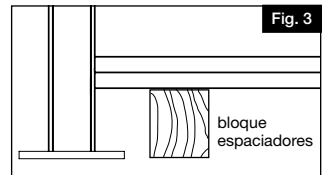
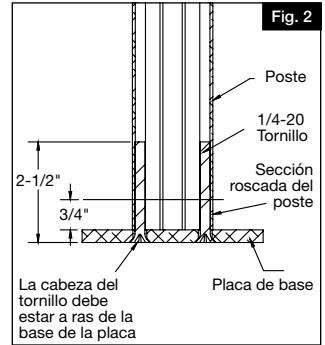
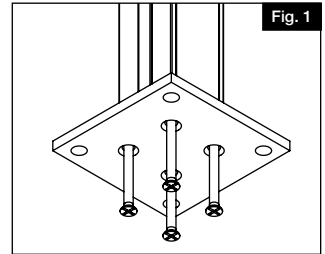
Este paso es para establecer la distancia entre postes.

# 5.

Tome el segundo poste e inserte el lado opuesto del travesaño inferior en el canal de este poste. Compruebe que el travesaño está completamente insertado en el poste. Fije el segundo poste en su lugar repitiendo el paso 3.

### **NOTA:**

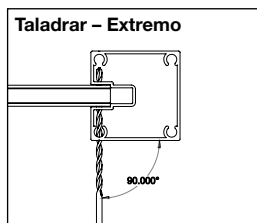
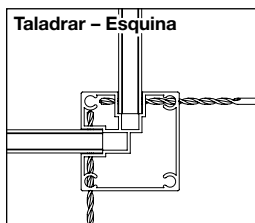
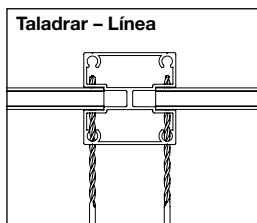
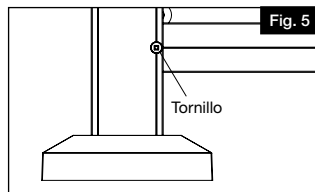
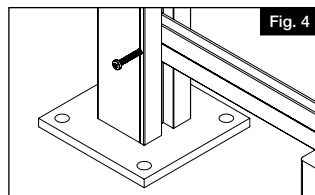
Si se conecta más de un kit de marcos en una misma instalación, contamos con postes de línea o esquineros (se venden por separado).



# 6.

Ubique dónde taladrar un agujero a través del poste y travesaño (Fig. 4). Los agujeros guía para los tornillos deben estar situados directamente en la intersección de la ranura pequeña del poste y los canales. Con la broca de 1/8" suministrada, taladre el agujero guía como se indica anteriormente.

Luego, con una punta de desarmador cuadrada #2 incluida en el kit, fije el tornillo en los dos postes con lo que se fijan los postes y los travesaños entre sí. (Fig. 5). Remueva los bloques espaciadores de 3".

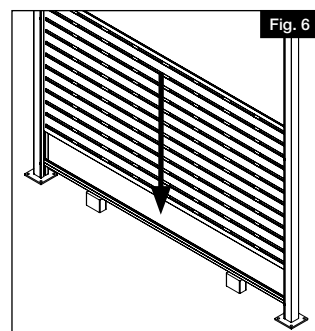


# 7.

Instale la mampara deslizándola por los canales a ambos lados de los postes (Fig. 6) y en el canal del travesaño inferior.

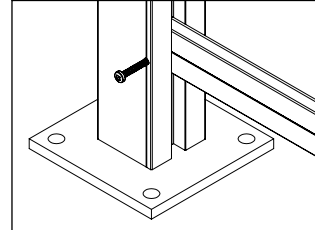
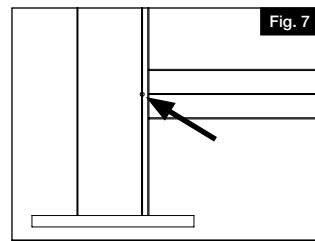
### NOTA:

La mampara estará suelta en los postes y en el travesaño inferior. Esto está diseñado para permitir que la mampara se expanda y se contraiga durante el calentamiento y el enfriamiento del día.



# 8.

Deslice el canal en H en la ranura por la parte superior, apoyándolo sobre la parte superior del panel de mampara decorativa. Levante el canal en H alrededor de 1/8" (para permitir la expansión y la contracción), luego taladre un agujero siguiendo el mismo proceso en el paso 6. El tornillo debe instalarse directamente en la ranura pequeña del poste, conectando con el canal en H. (Fig. 7).





**9.** Repita los pasos 7 y 8 para los paneles intermedio y superior (Fig. 8).

**NOTA:**

Siempre use una cinta métrica para comprobar que los travesaños queden equidistantes y estén nivelados.

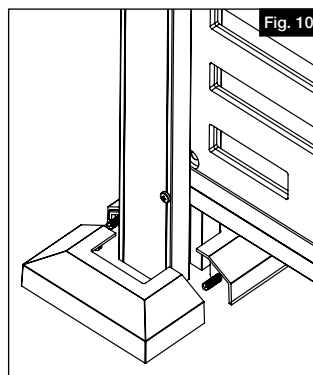
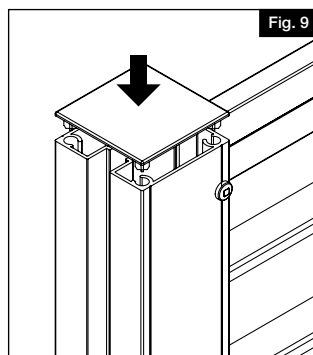
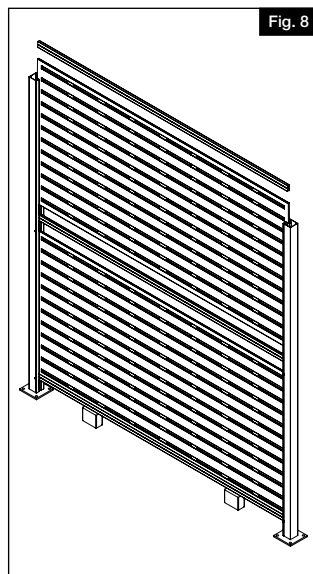
**10.** Coloque los tapones de postes en la parte superior de los postes (alineando las pestañas inferiores con los orificios en el poste). Con un martillo de goma, asiente el tapón por completo en el poste (Fig. 9).

**NOTA:**

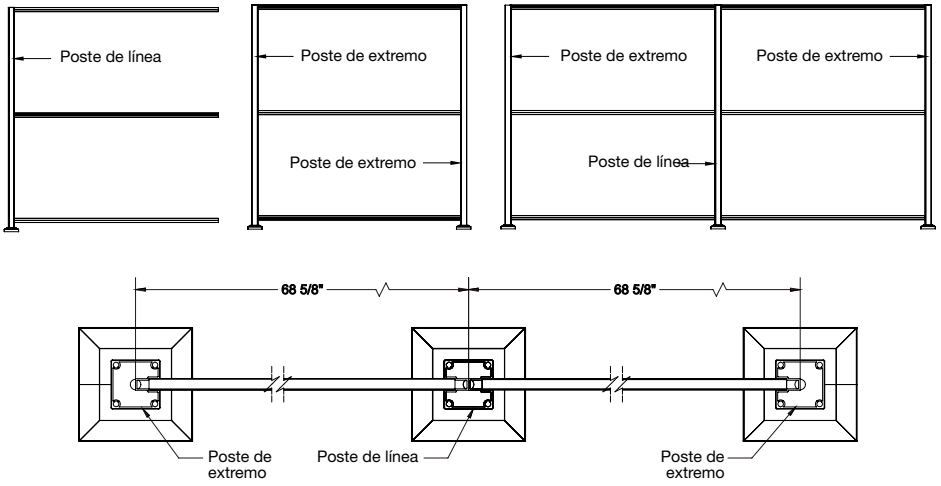
Si se instalan kits de marcos adicionales (línea o esquina), instálelos antes de colocar los tapones de los postes.

**11.** Para conectar kits de marco adicionales, existen kits de extensión de línea y esquina.

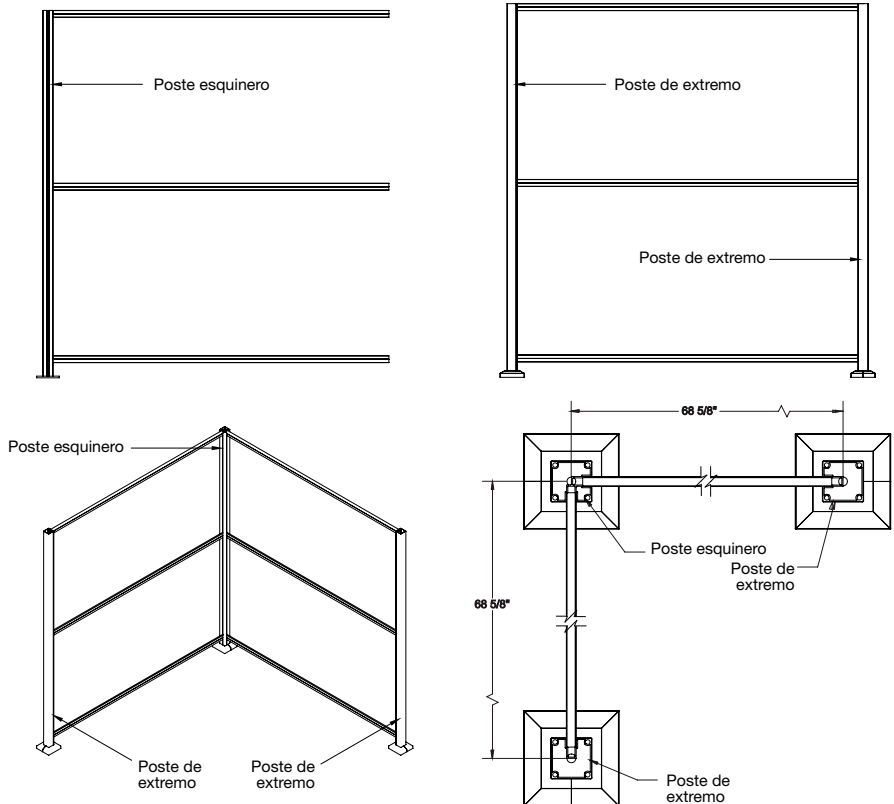
**12.** Ensamble el anillo embellecedor sobre la placa. Tome un lado del anillo embellecedor e inserte los tapones a través de los agujeros de abajo. Tome la segunda mitad del anillo embellecedor y encájelo con el otro lado (Fig. 10). Deslice el anillo sobre la placa para un aspecto acabado.



## Agregar kits de extensión para poste de línea



## Agregar kits de extensión para poste esquinero







Barrette Outdoor Living  
7830 Freeway Circle, Middleburg Heights, OH 44130  
[barretteoutdoorliving.com](http://barretteoutdoorliving.com) • (877) 265-2220