



HEAVY-DUTY GATE WHEEL

Installation Instructions

English.....	1
Français.....	4
Español.....	7



Read all instructions prior to installing product.
Refer to manufacturers safety instructions when operating any tools.

To register your product, please visit: barretteoutdoorliving.com

WARNING:

- Improper installation of this product can result in personal injury. Always wear safety goggles when cutting, drilling and assembling the product.
- Incorrect installation may cause harm to the gate or individual.
- Not pool code approved.

NOTICE:

- DO NOT attempt to assemble the kit if parts are missing or damaged.
- DO NOT return the product to the store, for assistance or replacement parts call: 1-877-265-2220.

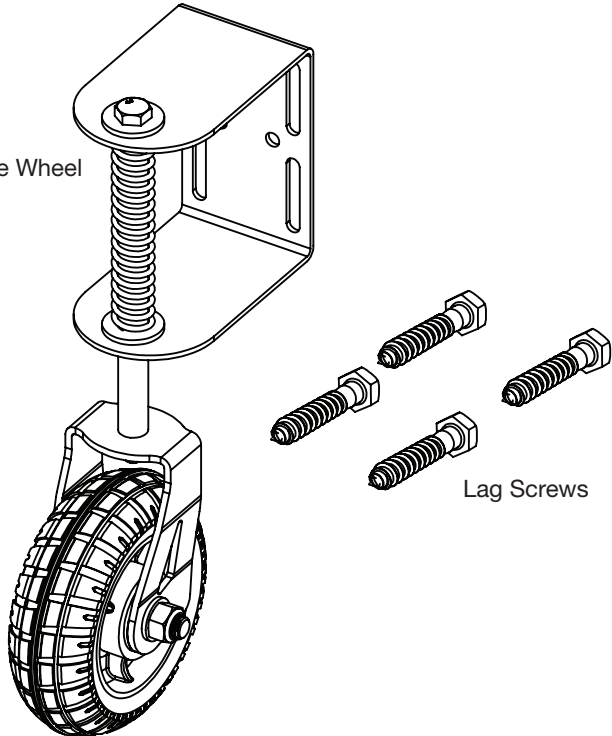
TOOLS NEEDED:

	Gate
	Pencil
	Drill
	7/32" Drill Bit
	Nuts & U-bolts 2" ID 5/16" (if installing on round uprights)

Component List:

QTY	Description
1	Heavy-Duty Gate Wheel
4	5/16" Lag Screws

Heavy-Duty Gate Wheel

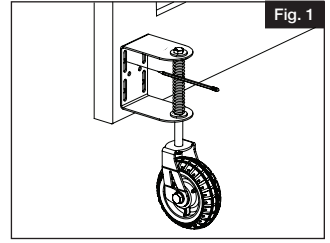


To obtain and review a copy of the warranty please visit: barretteoutdoorliving.com. You may also contact us at 1-877-265-2220 or email Cs.outdoorliving@ebarrette.com

1.

Mark Location:

- a. Position gate wheel at desired location.
- b. Mark screw locations (Fig. 1).



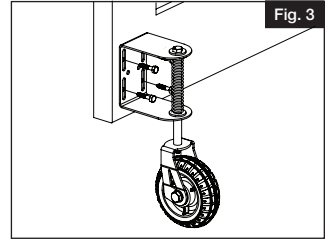
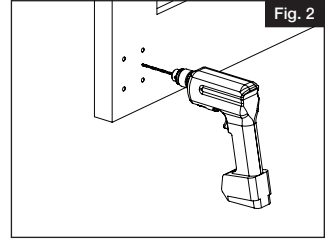
2.

Installation:

- a. Pre-drill with 7/32" drill bit in 4 marked locations (Fig. 2).
- b. Attach gate wheel bracket to gate with provided screws (Fig. 3).

NOTE:

If installing on round chain link, U-bolts & nuts will need to be purchased separately and added to gate wheel bracket.





ROUE DE BARRIÈRE ROBUSTE

Instructions d'installation

English.....	1
Français.....	4
Español.....	7



Lire toutes les instructions avant d'installer le produit.
Consulter les consignes de sécurité du fabricant lors de l'utilisation des outils.

Pour enregistrer votre produit, veuillez visiter: **barretteoutdoorliving.com**

AVERTISSEMENT:

- Une mauvaise installation du produit peut causer des blessures. Toujours porter des lunettes de sécurité lors de la coupe, du perçage et de l'assemblage du produit.
- Une installation incorrecte est susceptible de causer des dommages à la barrière ou des blessures aux personnes.
- Ce produit n'est pas approuvé pour les piscines selon le code du bâtiment.

AVIS:

- NE PAS tenter d'assembler le produit s'il y a des pièces manquantes ou endommagées.
- NE PAS retourner le produit au magasin. Pour obtenir de l'aide ou des pièces de remplacement, composer le 1-877-265-2220.

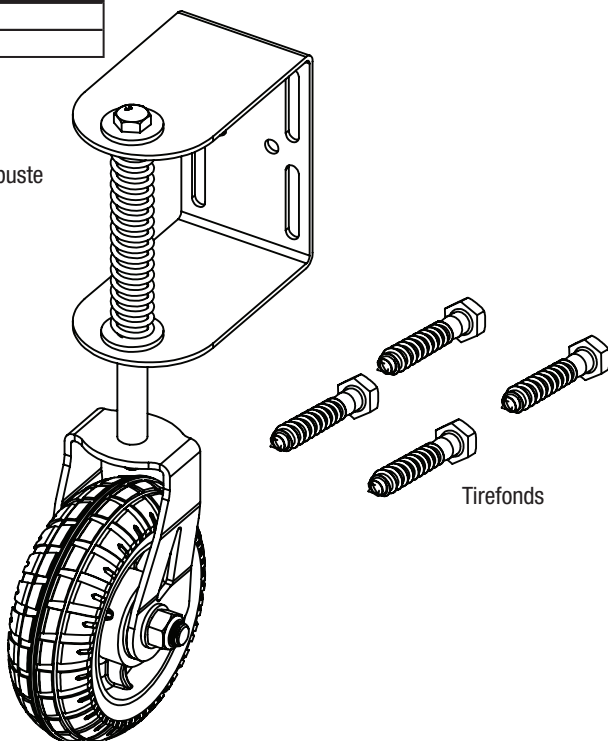
OUTILS NÉCESSAIRES:

	Barrière
	Crayon
	Perceuse
	Mèche 7/32 po (5,5 mm)
	Écrous et boulons en U 5/16 po (7,9 mm) DI x 2 po (50 mm) (pour installation sur des montants arrondis)

Liste de Composantes:

QTE	Description
1	Roue de barrière robuste
4	Tirefonds 5/16 po (7,9 mm)

Roue de barrière robuste

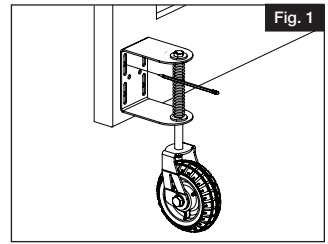


Pour obtenir et examiner une copie de la garantie, visiter: barretteoutdoorliving.com. Vous pouvez également nous appeler au 1-877-265-2220 ou nous envoyer un courriel à Cs.outdoorliving@ebarrette.com

1.

Marquer l'emplacement:

- a. Placer la roue de barrière à l'emplacement désiré.
- b. Marquer l'emplacement des vis (Fig. 1).



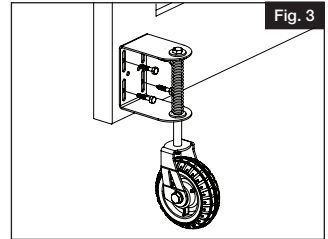
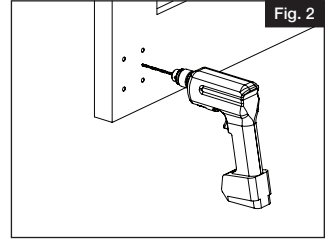
2.

Installation:

- a. Au moyen d'une mèche de 7/32 po (5,5 mm), percer des avant-trous aux quatre emplacements de vis marqués (Fig. 2).
- b. Fixer le support de roue à la barrière à l'aide des vis fournies (Fig. 3).

REMARQUE:

Si l'installation se fait sur un montant de clôture à mailles losangées, des écrous et des boulons en U doivent être achetés séparément pour la pose du support de roue de barrière.





RUEDA DE PORTÓN DE ALTA RESISTENCIA

Instrucciones de instalación

English.....	1
Français.....	4
Español.....	7



Lea todas las instrucciones antes de instalar el producto.
Consulte las instrucciones de seguridad del fabricante al utilizar herramientas

Para registrar su producto, visite: barretteoutdoorliving.com

ADVERTENCIA:

- La instalación incorrecta de este producto puede provocar lesiones corporales. Utilizar siempre gafas de seguridad al momento de cortar, taladrar y ensamblar el producto.
- La instalación incorrecta puede causar daños al portón o a personas.
- No aprobado por el código de piscinas

AVISO:

- NO intente ensamblar el kit si faltan piezas o las piezas están dañadas.
- NO devuelva el producto a la tienda; para solicitar ayuda o piezas de repuesto, llame al: 1-877-265-2220.

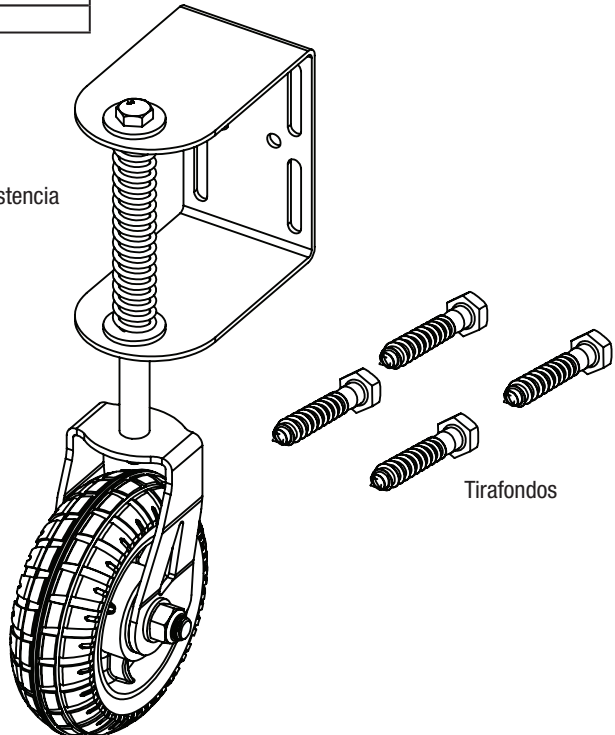
HERRAMIENTAS QUE SE REQUIEREN:

	Portón
	Lápiz
	Taladro
1	Broca de 7/32"
2	Tuercas y pernos en U de 2", diámetro interior de 5/16" (Si se instala en montantes redondos)

Lista de Componentes:

QTD	Descripción
1	Rueda de portón de alta resistencia
4	Tirafondos de 5/16"

Rueda de portón de alta resistencia



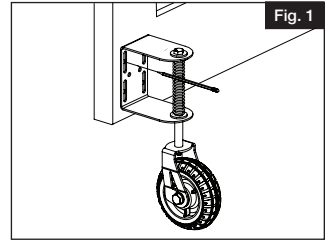
Tirafondos

Para obtener y revisar una copia de la garantía, visite: barretteoutdoorliving.com. También puede contactarnos en: 1-877-265-2220 o correo electrónico Cs.outdoorliving@ebarrette.com

1.

Marcar ubicación:

- Colocar la rueda del portón en la ubicación deseada.
- Marcar la ubicación de los tornillos (Fig. 1).



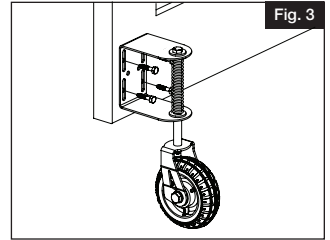
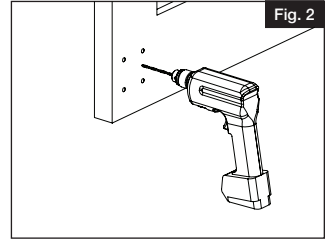
2.

Instalación:

- Taladrar con una broca de 7/32" en los cuatro (4) lugares marcados (Fig. 2).
- Fijar el soporte de rueda al portón con los tornillos suministrados (Fig. 3).

NOTA:

Si se instala en un poste de alambrado redondo, será necesario comprar pernos en U y tuercas por separado y añadirlos al soporte de la rueda de portón.





Barrette Outdoor Living
545 Tilton Rd, Egg Harbor City, NJ. 08215
barretteoutdoorliving.com • (877) 265-2220