



HANDIRAIL™ ALUMINUM RAIL KIT

Installation Instructions

English.....	1
Français.....	6
Español.....	11



Read all instructions prior to installing product.
Refer to manufacturers safety instructions when operating any tools.

To register your product, please visit: barretteoutdoorliving.com

⚠ WARNING:

- Improper installation of this product can result in personal injury. Always wear safety goggles when cutting, drilling and assembling the product.
- Incorrect installation may cause harm to the product or individual.

NOTICE:

- DO NOT attempt to assemble the kit if parts are missing or damaged.
- DO NOT return the product to the store. For assistance or replacement parts call: 1-800-336-2383.

FASTENERS NEEDED:

FOR CONCRETE:

8	1/4" x 3 1/4" Zinc Plated Masonry Fasteners
---	--

OR

2	1/2"-13TPI x 12" Zinc Plated Threaded Rods
---	---

FOR WOOD:

8	3/8"x5" External Hex Head Lag Screws
---	---

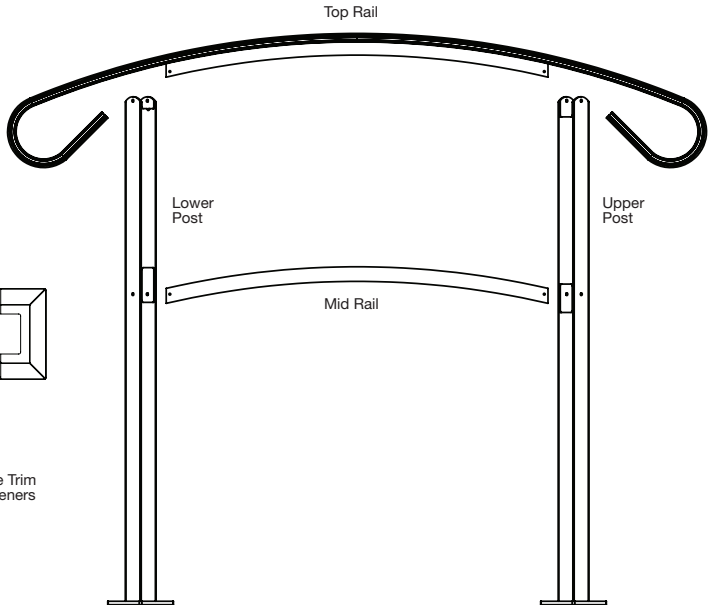
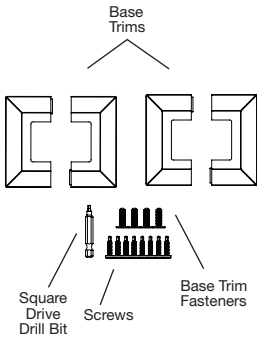
TOOLS/MATERIALS NEEDED:

	Tape Measure
	Level
	Drill
	Safety Glasses
	Masonry Drill Bit
	Phillips Screwdriver

Railing

Components:

QTY.	Description
1	Top Rail
1	Mid Rail
1	Upper Post
1	Lower Post
2	Base Trims
8	#8 x 3/4" Screws
4	Base Trim Fasteners



To obtain and review a copy of the warranty please visit: barretteoutdoorliving.com. You may also contact us at 1-800-336 2383 or email Cs.outdoorliving@ebarrette.com

1.

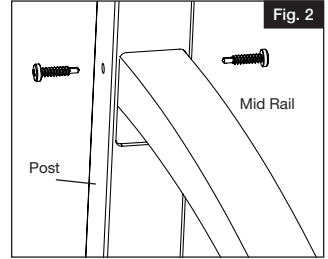
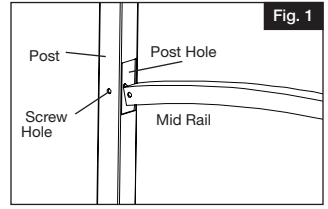
Attach Mid Rail to Posts:

- a. Insert the ends of the curved mid rail into the holes of each post making sure holes in rail align with holes in post (Fig. 1).

NOTE:

The screw holes on the **upper post** are oriented closer to the top of the rail hole, while the screw holes on the **lower post** are oriented closer to the bottom of the rail hole. **Upper** and **Lower** posts are marked underneath mounting plate.

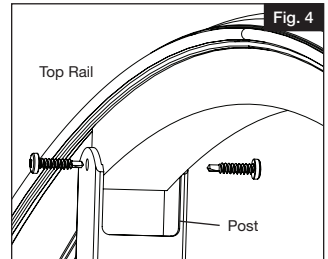
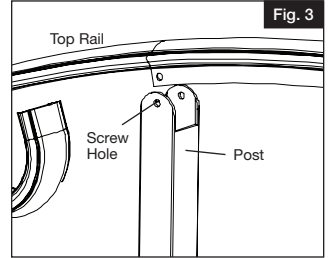
- b. Drive #8 x 3/4" self-tapping screws into post holes and through rail holes (one on each side). Do not tighten completely (Fig. 2). Do for both top and bottom posts.



2.

Attach Top Rail With Curved Ends to Posts:

- a. Insert the ends of the top rail on top of each post making sure holes in rail align with holes in post (Fig. 3).
- b. Drive #8 x 3/4" self-tapping screws into post holes and through rail holes (one on each side). Do not tighten completely (Fig. 4). Do for both top and bottom posts.



3.

Attach Section to Stair:

- Position your assembled panel on steps to location as desired (Fig. 5).
- Connect your post to the stairs. There are two options to do this:

Option 1 (Concrete or Wood):

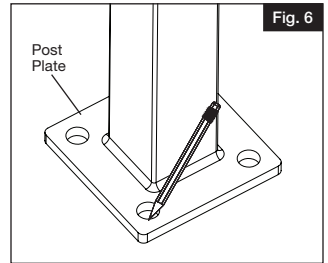
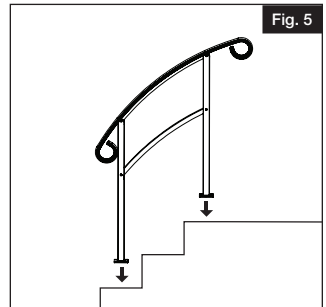
Using the four provided holes in the base plates:

- Mark holes through the mounting plates of posts (upper and lower) onto the mounting surface (Fig. 6) and follow masonry anchor manufacturer's installation instructions for proper drilling technique.

NOTE:

For Concrete, use four (4) $\frac{1}{4}$ " x $3\frac{1}{4}$ " zinc plated masonry screws (sold separately).

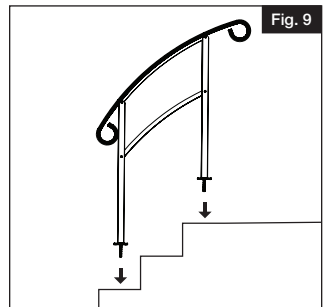
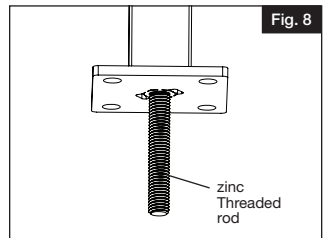
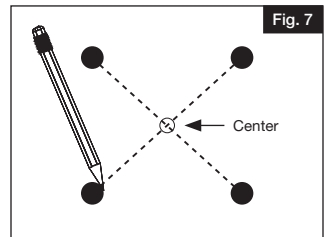
For Wood, use four (4) $\frac{3}{8}$ " x 5" external hex ead lag screws (sold separately).



Option 2 (Concrete Only):

Using the $\frac{1}{2}$ " threaded hole under the base plates:

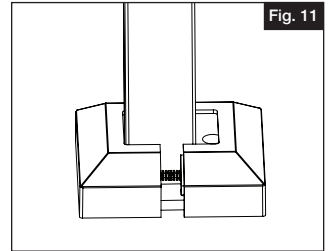
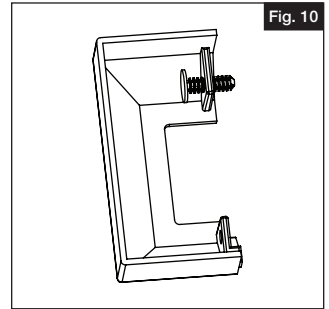
- Determine center of each post. Do this by marking holes through the mounting plates of posts (upper and lower) onto the mounting surface (Fig. 6).
- Remove the rail section and posts. Then, from the those marks just made, draw an "X" and where the lines cross is the center (Fig. 7).
- Drill a hole at the center marks with a $\frac{1}{2}$ " drill bit $3\frac{3}{4}$ " deep.
- Clean out hole and fill about $\frac{1}{2}$ of hole with anchoring adhesive.
- Use a $\frac{1}{2}$ " x 13 TPI x 12" zinc threaded rod (sold separately), thread it into the hole on the bottom of the post plates until about $3\frac{1}{2}$ " remain extended out under the post (Fig. 8).
- Place rail section into place, being sure that the rods fit completely into previously drilled out holes (Fig. 9).



4.

Finishing:

- a. Tighten top & mid rail screws.
- b. Place base trim around both posts.
- c. Assemble the two-piece post trim covers by inserting one fastener in each trim half (Fig. 10). Snap these in place concealing the post plate (Fig. 11).





KIT DE RAMPE EN ALUMINIUM HANDIRAIL^{MC}

Instructions d'installation

English.....	1
Français.....	6
Español.....	11



Lisez toutes les instructions avant d'installer le produit.
Reportez-vous aux instructions de sécurité du fabricant lors de l'utilisation d'outils.

Pour enregistrer votre produit, veuillez visiter: barretteoutdoorliving.com

⚠ AVERTISSEMENT:

- L'installation incorrecte de ce produit peut entraîner des blessures. On doit toujours porter des lunettes de sécurité lors de la coupe, du perçage et de l'assemblage du produit.
- Une installation incorrecte est susceptible de causer des blessures ou des dommages au produit.

AVIS:

- NE PAS tenter d'assembler le kit s'il y a des pièces endommagées ou manquantes.
- Ne pas retourner le produit au magasin. Pour obtenir de l'aide ou des pièces de remplacement, composer le 1-877-279-4496.

ATTACHES NÉCESSAIRES:

POUR LE BÉTON:

8	(8) attaches à maçonnerie zinguées ¼ po x 3-¼ po (6 mm x 82,5 mm)
---	---

OU

2	(2) tiges filetées zinguées ½ po - 13 TPI x 12 po (12 mm x 305 mm)
---	--

POUR LE BOIS:

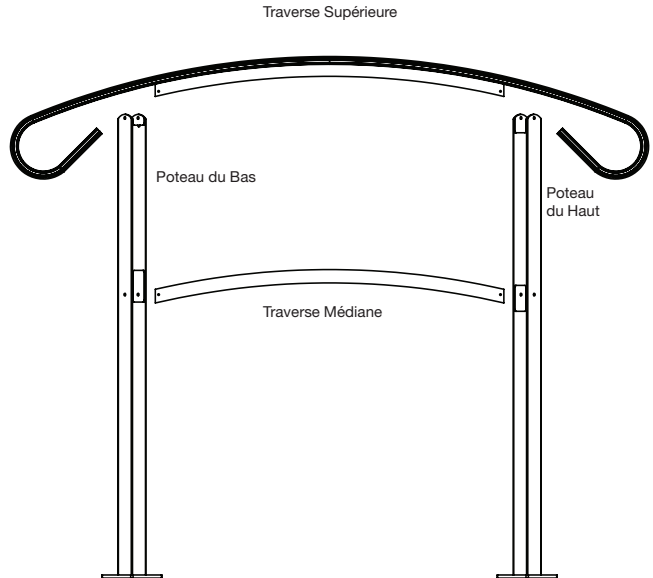
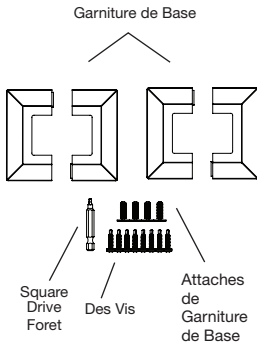
8	(8) tirefonds à tête hexagonale ⅜ po x 5 po (9,5 mm x 127 mm)
---	---

OUTILS/MATÉRIAUX NÉCESSAIRES:

	Ruban à mesurer
	Niveau
	Perceuse
	Lunettes de sécurité
	Foret à maçonnerie
	Tournevis Phillips

Composantes de rampe:

Quant.	Description
1	Traverse Supérieure
1	Traverse Médiane
1	Poteau du Haut
1	Poteau du Bas
2	Garniture de Base
8	Vis no 8 x 3/4 po (19 mm)
4	Attaches de Garniture de Base



Pour obtenir et examiner une copie de la garantie, visiter: barretteoutdoorliving.com. Vous pouvez également nous appeler au 1-800-336 2383 ou nous envoyer un courriel à Cs.outdoorliving@ebarrette.com

1.

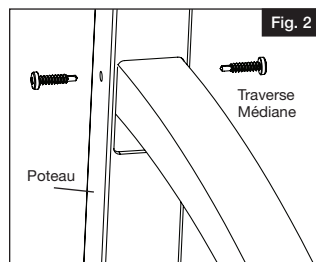
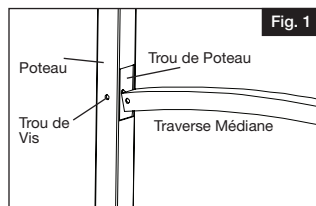
Fixation de la traverse médiane aux poteaux:

- a. Insérer les extrémités de la traverse médiane incurvée dans les trous de chaque poteau en s'assurant que les trous de la traverse sont alignés sur les trous du poteau (Fig. 1).

NOTE:

Les trous de vis sur le poteau du haut sont orientés plus près du haut du trou de la traverse, tandis que les trous de vis sur le poteau du bas sont orientés plus près du bas du trou de la traverse. Les poteaux du haut et du bas sont marqués sous la plaque de montage.

- b. Enfoncer des vis autotaraudeuses no 8 x $\frac{3}{4}$ po (19 mm) dans les trous du poteau et à travers les trous de la traverse (une vis de chaque côté). Ne pas serrer complètement (Fig. 2). Faire de même pour les poteaux du haut et du bas.

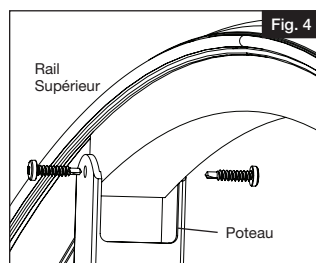
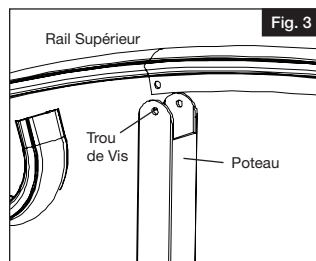


2.

Fixation de la traverse supérieure avec extrémités incurvées aux poteaux:

- a. Insérer les extrémités de la traverse supérieure sur le dessus de chaque poteau en s'assurant que les trous de la traverse sont alignés sur les trous du poteau (Fig. 3).

- b. Enfoncer des vis autotaraudeuses no 8 x $\frac{3}{4}$ po (19 mm) dans les trous du poteau et à travers les trous de la traverse (une vis de chaque côté). Ne pas serrer complètement (Fig. 4). Faire de même pour les poteaux du haut et du bas.



3.

Fixation de la section à l'escalier:

- Placer le panneau assemblé sur les marches à l'emplacement désiré (Fig. 5).
- Fixer le poteau à l'escalier. Il existe deux possibilités pour le faire.

Option 1 (béton ou bois):

En utilisant les quatre avant-trous dans les plaques de base:

- Marquer des trous à travers les plaques de montage des poteaux (du haut et du bas) sur la surface de montage (Fig. 6), puis consulter les instructions d'installation du fabricant d'ancrage de maçonnerie pour connaître la technique de perçage à utiliser.

NOTE:

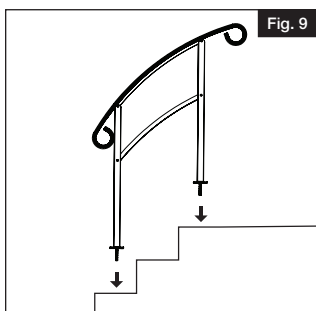
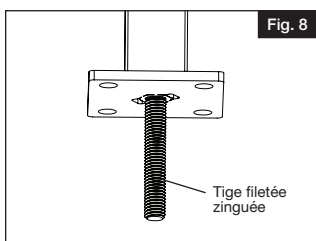
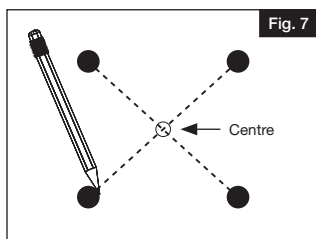
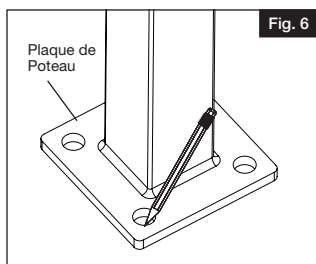
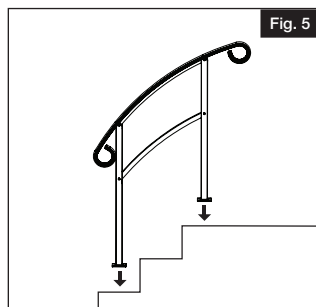
Pour le béton, utilisez quatre (4) vis à maçonnerie zinguées de $\frac{1}{4}$ po x $3\text{-}\frac{1}{4}$ po (6 mm x 82,5 mm) – vendues séparément.

Pour le bois, utilisez quatre (4) tirefonds à tête hexagonale de $\frac{3}{8}$ po x 5 po (9,5 mm x 127 mm) – vendues séparément.

Option 2 (béton seulement):

En utilisant le trou fileté de $\frac{1}{2}$ po (12 mm) sous les plaques de base:

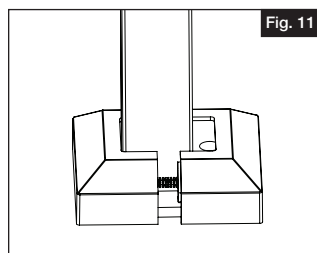
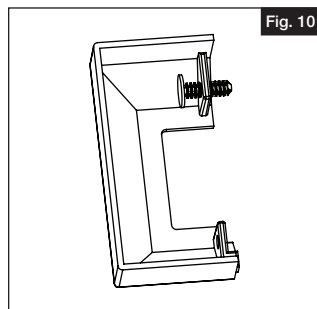
- Déterminer le centre de chaque poteau. Pour ce faire, marquer des trous à travers les plaques de montage des poteaux (du haut et du bas) sur la surface de montage (Fig. 6).
- Enlever la section de rampe et les poteaux. Ensuite, à partir des marques qui viennent d'être faites, tracer un « X ». Le centre est à l'endroit où les lignes se croisent (Fig. 7).
- Percer un trou de $3\text{-}\frac{3}{4}$ po (95,2 mm) de profondeur au centre des marques au moyen d'un foret de $\frac{1}{2}$ po (12 mm).
- Nettoyer le trou et remplir environ à moitié du trou avec de l'adhésif d'ancrage.
- Utiliser une tige filetée zinguée de $\frac{1}{2}$ po 13 TPI x 12 po (12 mm x 305 mm) - vendue séparément, et enfilez la tige dans le trou situé sous les plaques du poteau jusqu'à ce qu'il reste environ $3\text{-}\frac{1}{2}$ po (88,9 mm) de la tige sous le poteau (Fig. 8).
- Placer la section de rampe en place en s'assurant que les tiges sont complètement insérées dans les trous préalablement percés (Fig. 9).



4.

Finition:

- a. Serrer les vis des traverses supérieure et médiane.
- b. Placer la garniture de base autour des deux poteaux.
- c. Assembler les couvercles de garniture de poteau en deux parties en insérant une attache dans chaque moitié de garniture (Fig. 10). Encliqueter les garnitures pour dissimuler la plaque de poteau (Fig. 11).





KIT DE BARANDAL DE ALUMINIO HANDIRAIL™

Instrucciones de Instalacion

English.....	1
Français.....	6
Español.....	11



Lea todas las instrucciones antes de la instalación del producto.

Consulte las instrucciones de seguridad del fabricante cuando se vaya a utilizar alguna herramienta.

Para registrar su producto, visite: barretteoutdoorliving.com

⚠ ADVERTENCIA:

- La instalación incorrecta de este producto puede provocar lesiones corporales.
- Utilizar siempre gafas de seguridad al momento de cortar, taladrar y ensamblar el producto.

AVISO:

- NO intentar ensamblar el kit si faltan piezas o las piezas están dañadas.
- NO devolver el producto a la tienda. Para obtener ayuda o piezas de repuesto, llamar al: 1-877-279-4496.

SUJETADORES NECESARIOS:

PARA CONCRETO:

8	Sujetadores para concreto galvanizados de ¼" x 3¼"
---	--

O BIEN

2	Varillas roscadas galvanizadas de ½"-13TPI x 12"
---	--

PARA MADERA:

8	Tornillos tirafondo de cabeza hexagonal de ⅜"x5"
---	--

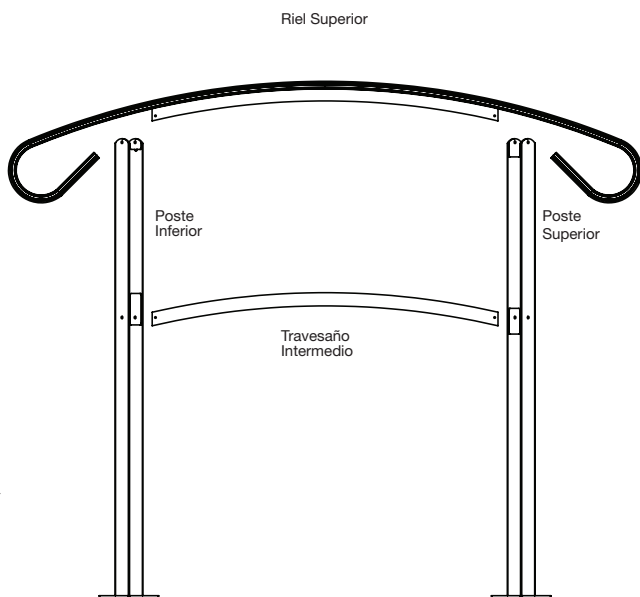
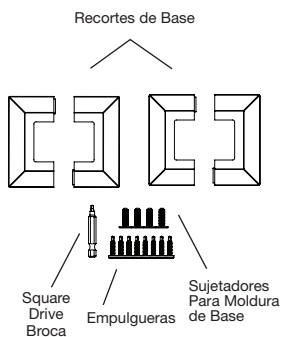
HERRAMIENTAS Y MATERIALES NECESARIOS:

	Cinta métrica
	Nivel
	Taladro
	Gafas de Seguridad
	Broca Para Concreto
	Destornillador Phillips

Barandal

Componentes:

CANT.	Descripción
1	Travesaño Superior
1	Travesaño Intermedio
1	Poste Superior
1	Poste Inferior
2	Molduras de Base
8	Tornillos #8 de ⅜"
4	Sujetadores Para Moldura de Base



Para obtener y revisar una copia de la garantía, visite: barretteoutdoorliving.com. También puede contactarnos en: 1-800-336 2383 o correo electrónico Cs.outdoorliving@ebarrette.com

1.

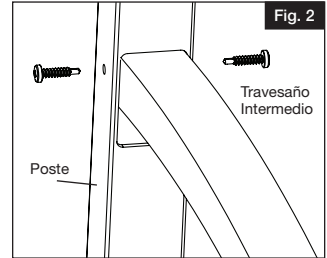
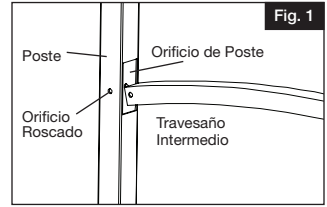
Fijar el travesaño intermedio a los postes:

- a. Insertar los extremos del travesaño intermedio curvado en los orificios de cada poste y comprobar que los orificios en el travesaño queden alineados con los orificios en el poste (Fig. 1).

NOTA:

En el poste superior, los orificios roscados están orientados más hacia la parte superior del orificio en el travesaño, mientras que, en el poste inferior, los orificios roscados están orientados más hacia la parte inferior del orificio en el travesaño. Los postes superiores e inferiores están marcados por debajo de la placa de montaje.

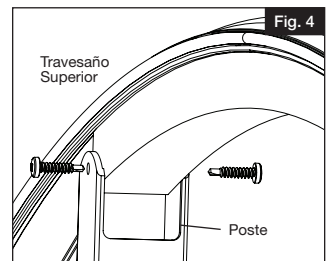
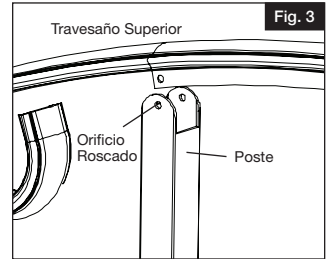
- b. Atornillar los tornillos autorroscantes #8 de $\frac{3}{4}$ " por los orificios de poste y a través de los orificios en el travesaño (uno en cada lado). No apretar completamente (Fig. 2). Realizar lo anterior en los dos postes, el superior y el inferior.



2.

Fijar el travesaño superior con extremos curvados en los postes:

- a. Insertar los extremos del travesaño superior en la parte superior de cada poste y comprobar que los orificios en el travesaño queden alineados con los orificios en el poste (Fig. 3).
- b. Atornillar los tornillos autorroscantes #8 de $\frac{3}{4}$ " por los orificios de poste y a través de los orificios en el travesaño (uno en cada lado). No apretar completamente (Fig. 4). Realizar lo anterior en los dos postes, el superior y el inferior.



3.

Fijar el tramo a la escalera:

- Colocar el panel montado en los escalones en la ubicación deseada (Fig. 5).
- Fijar el poste a la escalera. Hay dos opciones para ello:

Opción 1 (para concreto o madera):

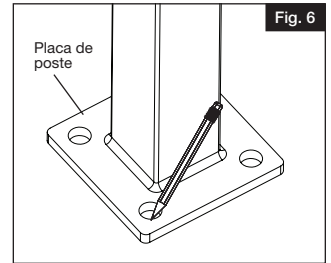
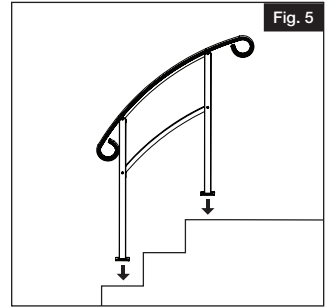
Con los cuatro orificios existentes en las placas de base:

- Marcar los orificios a través de las placas de montaje de los postes (superior e inferior) en la superficie de montaje (Fig. 6) y seguir las instrucciones de instalación del fabricante del anclaje en concreto en cuanto a la técnica de perforación correcta.

NOTA:

Para concreto, utilice cuatro (4) tornillos para concreto galvanizados de $\frac{1}{4}$ " x $3 \frac{1}{4}$ " (se venden por separado).

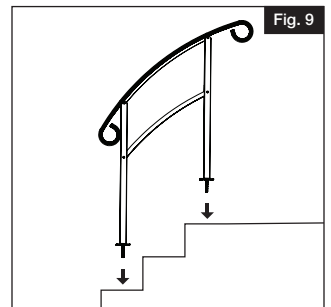
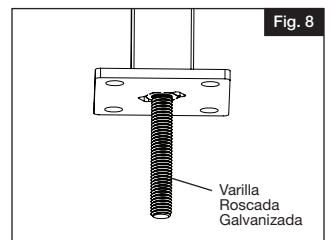
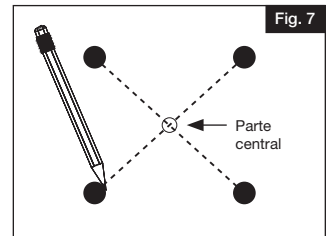
Para madera, utilizar cuatro (4) tornillos tirafondos de cabeza hexagonal externos de $\frac{3}{8}$ " x 5" (se venden por separado).



Opción 2 (solo para concreto):

Con el orificio roscado de $\frac{1}{2}$ " en las placas base:

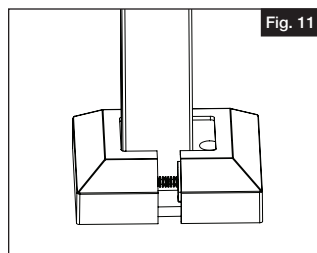
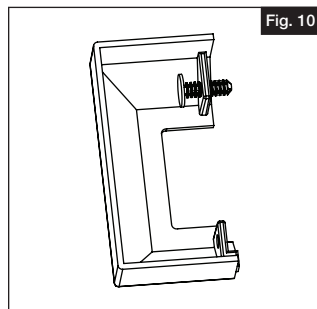
- Determinar el centro de cada poste. Para ello, marcar los orificios a través de las placas de montaje de los postes (superior e inferior) en la superficie de montaje (Fig. 6).
- Remover el tramo de barandal y postes. A continuación, haciendo uso de esas marcas, trazar una "X" y el lugar donde se cruzan las líneas es el centro (Fig. 7).
- Taladrar un orificio en la marca central con una broca de $\frac{1}{2}$ " a una profundidad de $3 \frac{3}{4}$ ".
- Limpiar el orificio y rellenar aproximadamente la mitad del orificio con adhesivo de anclaje.
- Usar una varilla roscada galvanizada de $\frac{1}{2}$ " x 13 TPI x 12" (se vende por separado) y atornillarla en el orificio en la parte inferior de las placas del poste hasta que se extienda aproximadamente $3 \frac{1}{2}$ " por debajo del poste (Fig. 8).
- Colocar el tramo de barandal en su lugar y comprobar que las varillas encajen completamente en los orificios previamente perforados (Fig. 9).



4.

Acabado:

- a. Apretar los tornillos de travesaño superior e intermedio.
- b. Colocar la moldura de base alrededor de ambos postes.
- c. Montar la moldura de dos piezas para el poste; para ello, insertar un sujetador en cada mitad de moldura (Fig. 10). Encajar las mitades en su lugar para ocultar la placa del poste (Fig. 11).





Barrette Outdoor Living
545 Tilton Rd, Egg Harbor City, NJ. 08215
barretteoutdoorliving.com • (800) 336-2383