



## 4<sup>1</sup>/<sub>4</sub>" x 4<sup>1</sup>/<sub>4</sub>" ALUMINUM POST

### Installation Instructions

English.....	1
Français.....	9
Español.....	17



Read all instructions prior to installing product.  
Refer to manufacturers safety instructions when operating any tools.

To register your product, please visit: [barretteoutdoorliving.com](http://barretteoutdoorliving.com)

**▲ WARNING:**

- Improper installation of this product can result in personal injury. Always wear safety goggles when cutting, drilling and assembling the product.
- Incorrect installation may cause harm to the product or individual.
- Check local building codes to determine pool-safe product options.

**NOTICE:**

- DO NOT attempt to assemble the kit if parts are missing or damaged.
- DO NOT return the product to the store. For assistance or replacement parts call: 1-877-265-2220.

**BEFORE YOU BEGIN:**

It is the responsibility of the installer to meet and/or exceed all code and safety requirements and to obtain all required building code permits.

The deck and railing installer should determine and implement appropriate installation techniques for each installation.

**TOOLS/MATERIALS NEEDED:**

Safety Goggles
Tape Measure
Pencil
Level
Power screwdriver/drill
7/16" drill bit
Phillips bit
Adjustable wrench
2"x8" wood blocks (for post support)
3/8" diameter hot dipped galvanized or stainless steel bolts with nuts (for deck/wood)
3/8" masonry anchors (for concrete)
#10x3 1/2" deck screws (for deck/wood)
Power saw
Plumb bob (for Porch Post Installation)
Plastic sheeting/vapor barrier (Barricade Clear 4 mil plastic sheeting or HDX Clear 6 mil plastic sheeting are recommended)

**Component List:**

These parts are sold separately. Please ensure you have purchased all of the correct parts needed for your application.

**4 1/4 x 4 1/4 POST**

#	QTY.	Description
1	1	Structural Aluminum Post

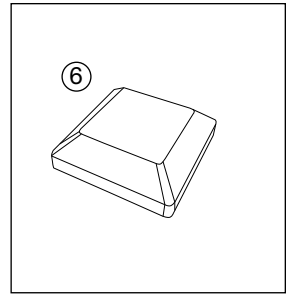
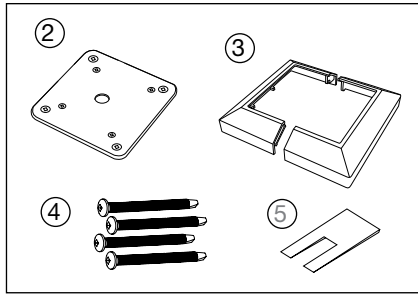
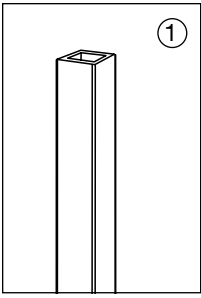
**4 1/4 x 4 1/4 FLAT POST CAP**

#	QTY.	Description
6	1	Post Cap

**4 1/4 x 4 1/4 POST MOUNTING KIT**

#	QTY.	Description
2	1	Aluminum Post Mounting Plate
3	2	Aluminum 1-Piece Trim Rim
4	4	2 1/2" Phillips Head Screws
5	2	Vinyl Shims

To obtain and review a copy of the warranty please visit [barretteoutdoorliving.com](http://barretteoutdoorliving.com). You may also contact us at 1-877-265-2220 or email [CS.outdoorliving@barretteoutdoorliving.com](mailto:CS.outdoorliving@barretteoutdoorliving.com).



## FOR USE AS A POST SLEEVE

1.

Crossover 4¼"x4¼" aluminum posts, while structural, can be installed over flush mounted steel structural posts or over pressure treated wood 4"x4" posts.

**NOTE:** Some pressure treated lumber contains chemicals that can induce corrosion of raw aluminum. Our mounting plate is painted to protect the aluminum from a reaction. Unfortunately it is not possible to paint the inside of a post sleeve. To prevent a reaction when using as a post sleeve over a pressure treated 4"x4", wrap the post in a plastic sheeting/vapor barrier at least 3 mils in thickness, such as Barricade Clear 4 mil plastic sheeting or HDX Clear 6 mil plastic sheeting.

2.

After wrapping pressure treated 4"x4" post in plastic sheeting/vapor barrier, place 4¼"x4¼" sleeve over 4"x4" wood post.

3.

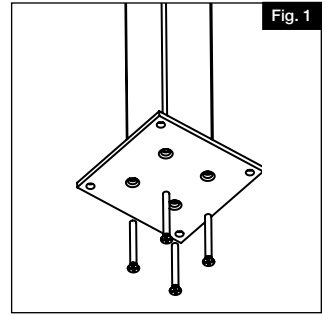
Install post cap and trim ring (sold separately) to complete assembly.

**NOTE:** Some railing systems must be installed prior to post cap; check your railing installation instructions for more details.

## WOOD/COMPOSITE DECK APPLICATION – FOR USE AS A STRUCTURAL POST

1.

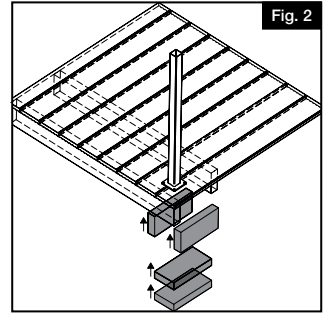
Attach mounting plate to post with provided  $1/4" \times 2 1/2"$  Phillips head screws (included with post mounting kit) (Fig. 1).



2.

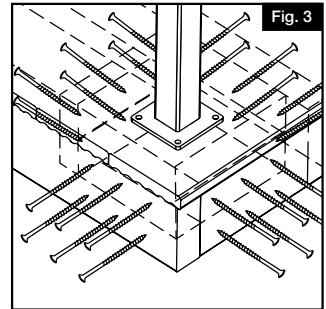
Plan out railing installation to determine post locations.

Beneath all post locations, install at least two (2)  $2" \times 8"$  blocks (Fig. 2) using at least three  $\#10 \times 3 1/2"$  deck screws (sold separately). Penetrating through the joists at least  $1 1/2"$  into the blocks (Fig. 2 and 3).



3.

Mark holes through the mounting plate of post onto deck surface (Fig. 4). Remove post from assembly and drill  $7/16"$  hole in all four marks through the deck board and blocking.

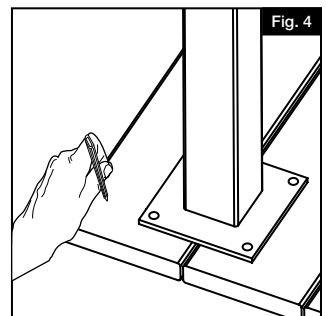


4.

Push  $3/8"$  diameter hot dipped galvanized or stainless steel bolts (sold separately) through the post plate and secure through blocking beneath the deck surface with nuts (Fig. 5). Post can be leveled as needed using provided shims.

**NOTE:** Purchase  $3/8"$  diameter fasteners 1" longer and nuts approximately 1" longer than the distance between the mounting flange and bottom of the blocking (minimum 5").

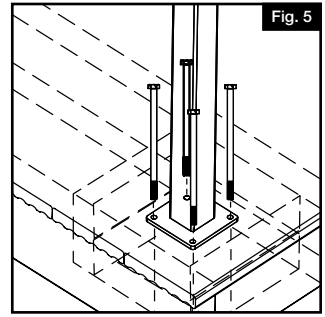
Tip: Post flanges are designed to accept four  $3/8"$  fasteners. If not bolting through block as shown above, use the appropriate type of fastener for your installation to ensure the post attachment meets required loads. Check local building codes for load requirements.



# 5.

Install base trim around post at deck surface before installing railing. Install post cap to complete assembly.

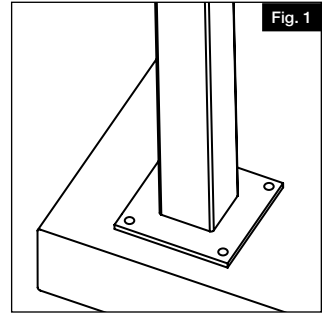
**NOTE:** Some railing systems must be installed before post cap; check railing installation for more details.



## CONCRETE APPLICATION — FOR USE AS A STRUCTURAL POST

# 1.

Attach mounting plate to post with provided  $\frac{1}{4}$ "x $2\frac{1}{2}$ " Phillips head screws (included with post mounting kit).

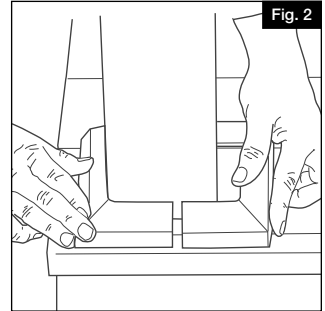


# 2.

Plan out railing installation to determine post locations.

Mark holes through mounting plate onto concrete surface (Fig. 1) and follow masonry anchor manufacturer's installation instructions.

**NOTE:** Use four  $\frac{3}{8}$ " masonry anchors (sold separately). Post can be leveled as needed by using vinyl shims.



# 3.

Install base trim around post at deck surface before installing railing (Fig. 2). Install post cap to complete assembly.

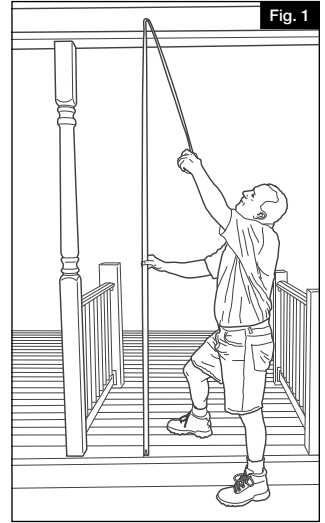
**NOTE:** Some railing systems must be installed before post cap; check railing installation for more details.

## FOR USE AS A PORCH POST

1.

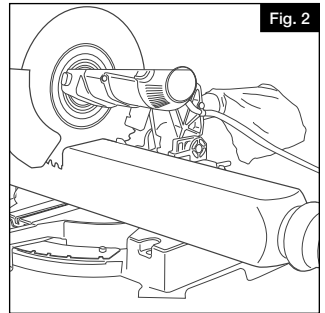
**NOTE:** When installing as a porch post, two post mounting kits will be needed – one for each end of the post.

Measure overall height at desired location for the porch post, after the roof structure is lowered to its final resting position. This will be the finished length of your post assembly; 9' maximum (Fig. 1).



2.

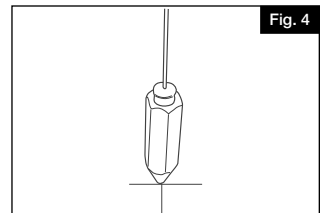
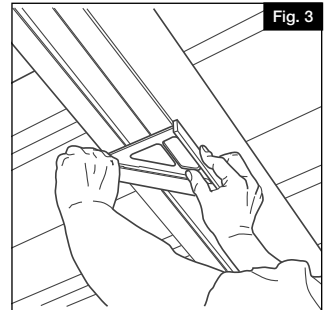
Trim the post to the desired dimension established in Step 1, minus 5/8" to allow clearance for the aluminum base plates (Fig. 2).



3.

Mark the center point of the post on the beam or roof where the post will be installed (Fig. 3).

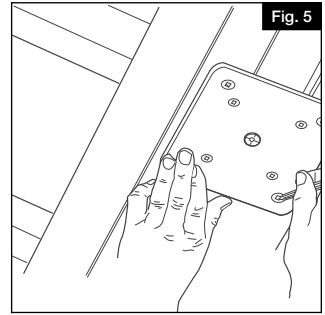
Hang a plumb bob from the center point, which you marked on the beam or roof, and locate that point on the mounting surface below (Fig. 4).



# 4.

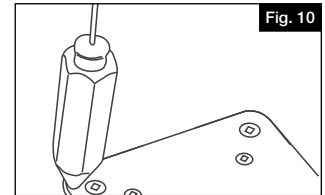
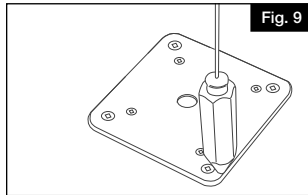
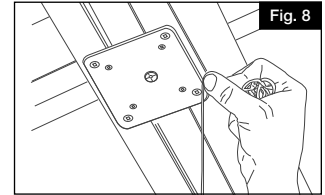
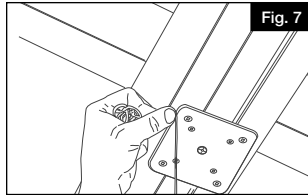
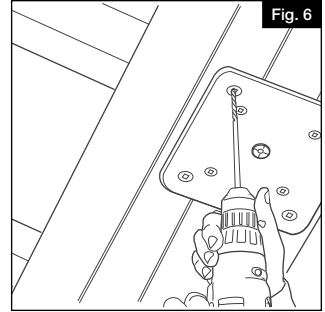
Use mounting plate as a template to locate fastener holes. Center the plate over your mark using the hole in the mounting plate. Mark 4 corners where fasteners will go (Fig. 5).

Attach base plates on both ends of the post.



# 5.

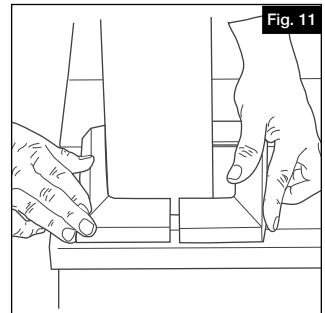
Align post with the marks made in step 4. Be sure that both top and bottom base plates are properly aligned. This can be done using a level and straight edge or a plumb bob (Fig. 6 through Fig. 10).



# 6.

Fasten post to roof and ground surface using  $\frac{3}{8}$ " fasteners. Install the trim rings on both the top and bottom of the post (Fig. 11).

**NOTE:** There is a recess in the mounting plate that will engage the trim ring and hold it at the top of the post when installed.









## POTEAU EN ALUMINIUM 4<sup>1</sup>/<sub>4</sub>" X 4<sup>1</sup>/<sub>4</sub>"

### Instructions d'installation

English.....	1
Français.....	9
Español.....	17



Lisez toutes les instructions avant d'installer le produit.  
Reportez-vous aux instructions de sécurité du fabricant lorsque vous utilisez des outils.

Pour enregistrer le produit, visiter [barretteoutdoorliving.com](http://barretteoutdoorliving.com)

## **▲ AVERTISSEMENT:**

- Une mauvaise installation du produit peut causer des blessures. Toujours porter des lunettes de sécurité lors de la coupe, du perçage et de l'assemblage du produit.
- Une installation incorrecte est susceptible de causer des dommages au produit ou des blessures aux personnes.
- Ce produit n'est pas approuvé pour les piscines.

## **AVIS:**

- NE PAS essayer d'assembler le kit s'il y a des pièces manquantes ou endommagées.
- NE PAS retourner le produit au magasin. Pour obtenir de l'aide ou des pièces de remplacement, composer le 1-877-265-2220.

## **AVANT DE COMMENCER:**

L'installateur a la responsabilité de respecter, ou même de dépasser, les exigences du code du bâtiment et les exigences de sécurité, ainsi que d'obtenir tous les permis de construction nécessaires.

L'installateur de terrasse et de rampes doit déterminer et mettre en œuvre les techniques d'installation qui conviennent le mieux à chaque type d'installation.

## **OUTILS NÉCESSAIRES:**

	Lunettes de sécurité
	Ruban à mesurer
	Crayon
	Niveau
	Visseuse/perceuse
	Mèche 7/16 po (11,1 mm)
	Embout Phillips
	Clé réglable
	Blocs en bois 2 po x 8 po (50 mm x 203 mm) pour soutenir le poteau
	Boulons en acier inoxydable ou galvanisés à chaud de 3/8" de diamètre avec écrous (pour terrasse / bois)
	Ancrages de maçonnerie 3/8 po (9,5 mm) (pour béton)
	Vis pour terrasse no 10 x 3 1/2 po (88,9 mm) (pour terrasses en bois)
	Scie électrique
	Plomb (pour l'installation de poteaux de véranda)
	Revêtement en plastique/pare-vapeur (on recommande le revêtement en plastique transparent de 4 mil Barricade ou le revêtement en plastique transparent de 6 mil HDX)

## **Liste De Composantes:**

Ces pièces sont vendues séparément. On doit s'assurer d'avoir acheté toutes les pièces nécessaires à l'application.

POTEAU 4-1/4 po x 4-1/4 po (108 mm x 108 mm)

#	QTY.	Description
1	1	Manchon de poteau structural en aluminium

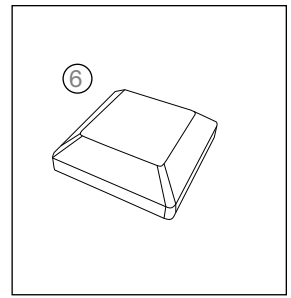
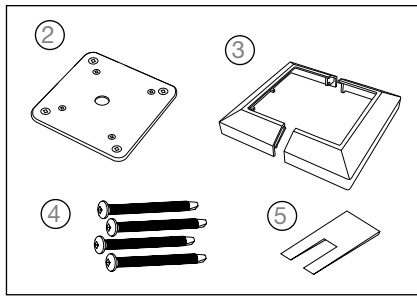
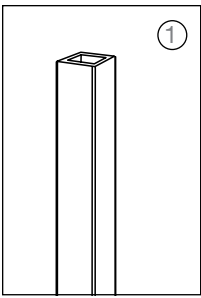
CAPUCHON DE POTEAU PLAT 4-1/4 po x 4-1/4 po (108 mm x 108 mm)

#	QTY.	Description
6	1	Capuchon de poteau

KIT DE MONTAGE DE POTEAU 4-1/4 po x 4-1/4 po (108 mm x 108 mm)

#	QTY.	Description
2	1	Plaque de montage de poteau en aluminium
3	2	Collet de finition de 1 pièces en aluminium
4	4	Vis Phillips 2 1/2 po (63,5 mm)
5	2	Cales en vinyle

Pour obtenir et examiner une copie de la garantie, visiter [barretteoutdoorliving.com](http://barretteoutdoorliving.com). On peut également nous contacter par téléphone au 1-877-265-2220 ou par courriel à [CS.outdoorliving@barretteoutdoorliving.com](mailto:CS.outdoorliving@barretteoutdoorliving.com).



## POUR UTILISATION COMME MANCHON DE POTEAU

# 1.

Bien que possédant des qualités structurales, les poteaux en aluminium Crossover de 4¼ po x 4¼ po (108 mm x 108 mm) peuvent être installés par-dessus des poteaux en acier encastrés ou des poteaux en bois traité sous pression de 4 po x 4 po (102 mm x 102 mm).

**NOTE:** Certains types de bois traité sous pression contiennent des produits chimiques pouvant entraîner la corrosion de l'aluminium brut. La plaque de montage est peinte pour protéger l'aluminium contre la corrosion. Malheureusement, il n'est pas possible de peindre l'intérieur d'un manchon de poteau. Afin d'éviter toute réaction lorsqu'on installe un manchon de poteau sur un poteau en bois traité de 4 po x 4 po (102 mm x 102 mm), on suggère d'envelopper le poteau dans un revêtement en plastique ou un pare-vapeur d'au moins 3 mil d'épaisseur (comme le revêtement en plastique transparent de 4 mil Barricade ou le revêtement en plastique transparent de 6 mil HDX).

# 2.

Après avoir enveloppé le poteau en bois traité de 4 po x 4 po (102 mm x 102 mm) dans un revêtement en plastique ou un pare-vapeur, placer le manchon de 4¼ po x 4¼ po (108 mm x 108 mm) par-dessus le poteau.

# 3.

Pour compléter l'assemblage, installer le capuchon de poteau et le collet de finition (vendu séparément).

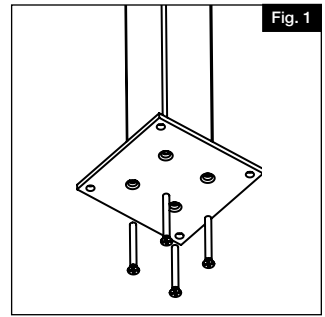
**NOTE:** Certains systèmes de rampe doivent être installés avant la pose du capuchon de poteau. Pour en savoir plus, vérifiez les instructions d'installation de la rampe.

## POUR UTILISATION COMME POTEAU STRUCTURAL

1.

Installation sur une terrasse en bois/composite

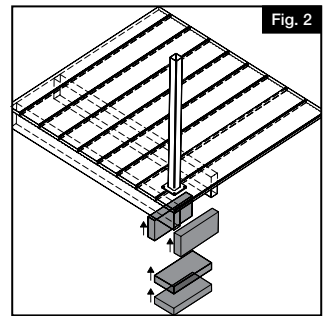
Fixer la plaque de montage au poteau au moyen des vis Phillips de  $\frac{1}{4}$  po x  $2\frac{1}{2}$  po (6 mm x 63,5 mm) comprises dans le kit de montage de poteau (Fig. 1).



2.

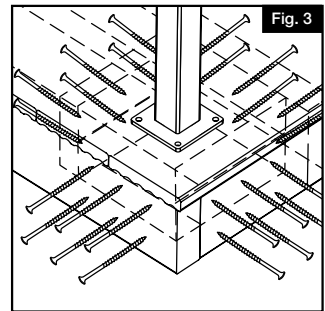
Planifier l'installation de la rampe pour déterminer l'emplacement des poteaux.

À chaque emplacement de poteau, placer au moins deux blocs de 2 po x 8 po (50 mm x 203 mm) fixés au moyen d'au moins trois vis pour terrasse no 10 x  $3\frac{1}{2}$  po/88,9 mm (vendues séparément). Enfoncer les vis à travers les solives en s'assurant qu'elles pénètrent au moins  $1\frac{1}{2}$  po (38,1 mm) dans les blocs (Fig. 2 et 3).



3.

Tracer des marques sur la surface de la terrasse à travers les trous de la plaque de montage du poteau (Fig. 4). Enlever le poteau ; puis, percer quatre avant-trous de  $\frac{7}{16}$  po (11,1 mm) à travers les planches de terrasse et les blocs.

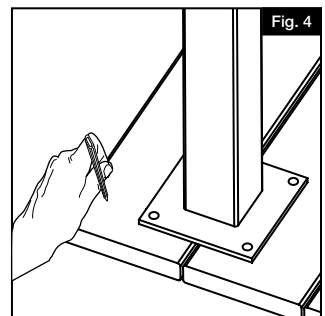


4.

Poussez des boulons galvanisés à chaud ou en acier inoxydable de  $\frac{3}{8}$ " de diamètre (vendus séparément) à travers la plaque de poteau et fixez-les par un blocage sous la surface du tablier avec des écrous (Fig. 5). Le poteau peut être nivelé au besoin à l'aide des cales fournies.

**NOTE:** Achetez des fixations de  $\frac{3}{8}$ " de diamètre 1" plus longues et des écrous environ 1" plus longs que la distance entre la bride de montage et le bas du blocage (minimum 5").

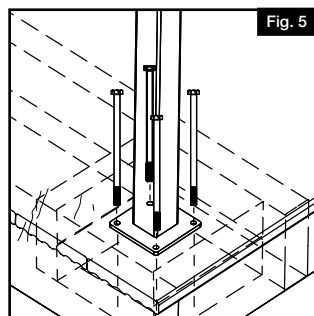
Conseil: Les brides de poteau sont conçues pour accepter quatre attaches de  $\frac{3}{8}$  po (9,5 mm). Si l'on n'utilise pas la méthode de boulonnage à travers le bloc mentionné ci-dessus, utiliser un type d'attaches qui convient à l'installation afin de faire en sorte que la fixation des poteaux soit convenable pour supporter les charges requises. Vérifier les exigences de charge du code du bâtiment en vigueur.



# 5.

Avant d'installer la rampe, poser un collet de finition autour du bas du poteau. Poser le capuchon de poteau pour compléter l'assemblage.

**NOTE:** Certains systèmes de rampe doivent être installés avant la pose du capuchon de poteau. Pour en savoir plus, vérifier les instructions d'installation de la rampe.

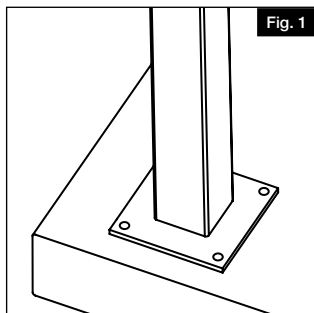


## POUR UTILISATION COMME POTEAU STRUCTURAL

# 1.

Installation sur du béton

Fixer la plaque de montage au poteau au moyen des vis Phillips de  $\frac{1}{4}$  po x  $2\frac{1}{2}$  po (6 mm x 63,5 mm) fournies.

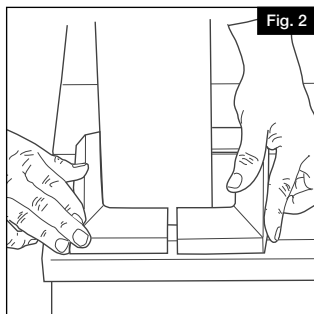


# 2.

Planifier l'installation de la rampe pour déterminer l'emplacement des poteaux.

Tracer des marques sur la surface du béton à travers les trous de la plaque de montage (Fig. 1). Suivre les instructions d'installation du fabricant d'ancrages de maçonnerie.

**NOTE:** Utiliser quatre ancres de maçonnerie de  $\frac{3}{8}$  po (9,5 mm) (vendus séparément). Au besoin, on peut se servir des cales en vinyle fournies pour niveler le poteau.



# 3.

Avant d'installer la rampe, poser un collet de finition autour du bas du poteau (Fig. 2). Poser le capuchon de poteau pour compléter l'assemblage.

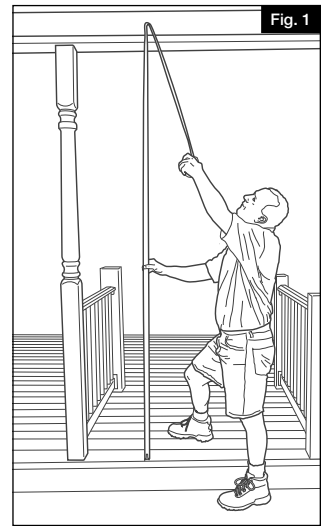
**NOTE:** Certains systèmes de rampe doivent être installés avant la pose du capuchon de poteau. Pour en savoir plus, vérifier les instructions d'installation de la rampe.

## POUR UTILISATION COMME POTEAU DE VÉRANDA

1.

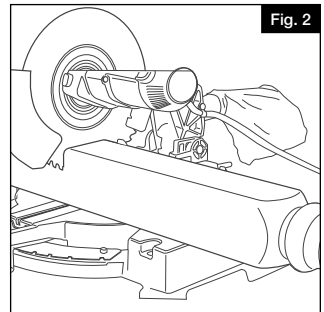
**NOTE:** Lors d'une utilisation comme poteau de véranda, on doit utiliser deux kits de montage de poteau, soit un à chaque extrémité du poteau.

Une fois que la structure du toit est abaissée à sa position définitive, mesurer la hauteur hors tout à l'endroit où l'on désire installer le kit de poteau de véranda. Il s'agit de la longueur finale de l'assemblage de poteau. La longueur maximale est de 9 pi (2,7 m) (Fig. 1).



2.

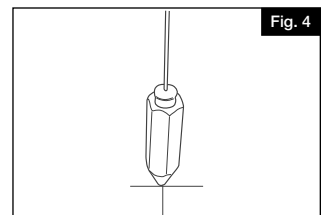
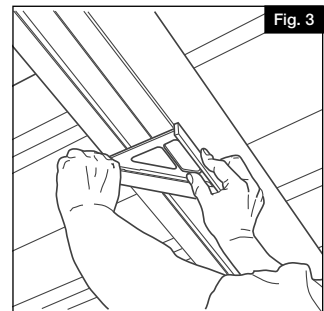
Couper le poteau à la taille désirée selon les mesures effectuées à l'étape 1, moins  $\frac{5}{8}$  po (16 mm) pour laisser un espace de dégagement pour les plaques de base en aluminium (Fig. 2).



3.

Marquer l'emplacement du centre du poteau sur la poutre ou à l'endroit sur le toit où le poteau sera installé (Fig. 3).

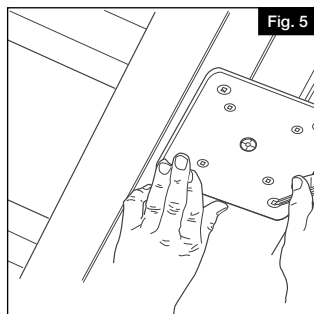
Au moyen d'un plomb accroché à partir de la marque sur la poutre ou le toit, indiquer ce point sur la surface de montage en dessous (Fig. 4).



# 4.

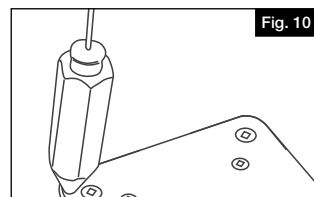
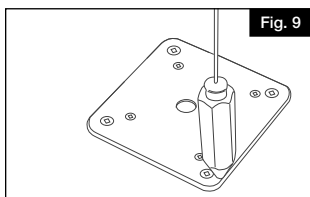
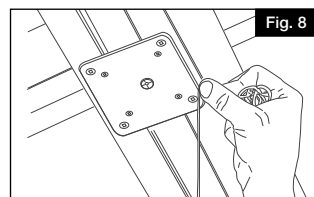
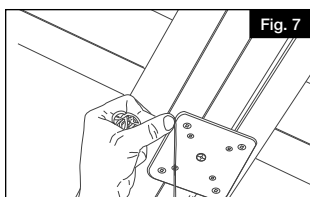
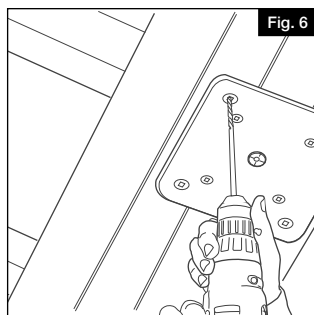
Utiliser la plaque de montage comme gabarit pour localiser les trous de fixation. Centrer la plaque sur la marque en se servant du trou dans la plaque de montage. Faire une marque aux quatre coins où seront placées les attaches (Fig. 5).

Fixer les plaques de base aux deux extrémités du poteau.



# 5.

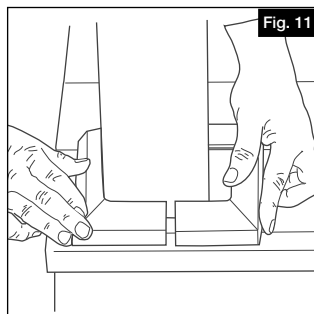
Aligner le poteau sur les marques faites à l'étape 4. S'assurer que les plaques de base du haut et du bas sont bien alignées. Pour ce faire, on peut utiliser un niveau et une règle de vérification ou un plomb (Fig. 6 à Fig. 10).



# 6.

Fixer le poteau au toit et à la surface au sol à l'aide d'attaches de  $\frac{3}{8}$  po (9,5 mm). Installer les collets de finition au haut et au bas du poteau (Fig. 11).

**NOTE:** Il y a un renforcement dans la plaque de montage permettant de retenir le collet de finition au haut du poteau une fois qu'il est installé.









## 4<sup>1</sup>/<sub>4</sub>" x 4<sup>1</sup>/<sub>4</sub>" DEL POSTE DE ALUMINIO

### Instrucciones de Instalación

English.....	1
Français.....	9
Español.....	17



Lea todas las instrucciones antes de instalar el producto.  
Consulte las instrucciones de seguridad del fabricante al operar cualquier herramienta.

Para registrar su producto, visite: [barretteoutdoorliving.com](http://barretteoutdoorliving.com)

## **▲ ADVERTENCIA:**

- La instalación incorrecta de este producto puede resultar en lesiones corporales. Utilizar siempre gafas de seguridad al momento de cortar, taladrar y ensamblar el producto.
- La instalación incorrecta puede causar daños al producto o a personas.
- No aprobado por el código de piscinas

## **AVISO:**

- NO intentar ensamblar el kit si faltan piezas o las piezas están dañadas.
- NO devolver el producto a la tienda; para solicitar ayuda o piezas de repuesto, llame al: 1-877-265-2220.

## **ANTES DE COMENZAR:**

Es responsabilidad del instalador cumplir exceder los códigos y requisitos de seguridad, y obtener los permisos requeridos por los códigos de construcción.

El instalador de la plataforma y de los barandales debe determinar e implementar las técnicas de instalación adecuadas en cada instalación.

## **HERRAMIENTAS QUE SE REQUIEREN:**

	Gafas de seguridad
	Cinta métrica
	Lápiz
	Nivel
	Taladro /destornillador eléctrico
	Broca de $\frac{7}{16}$ "
	Dado Phillips
	Llave ajustable
	Bloques de madera 2"x8" (para soporte de poste)
	Pernos de acero inoxidable o galvanizados en caliente de $\frac{3}{8}$ " de diámetro con tuercas (para terraza / madera)
	Anclajes de $\frac{3}{8}$ " (para concreto)
	Tornillos de plataforma # 10 de $\frac{1}{2}$ " (para plataforma/madera)
	Sierra eléctrica
	Plomada (para la instalación del poste)
	Hojas de plástico o barrera de vapor (se recomienda utilizar hojas de plástico Barricade Clear 4 mil u hojas de plástico HDX Clear 6 mil)

## Liste de poste Componentes:

Estas piezas se venden por separado. Asegúrese de que ha adquirido todas las piezas correctas necesarias para su aplicación.

### POSTE DE 4 ¼ x 4 ¼

#	QTY.	Description
1	1	Funda de poste de aluminio estructural

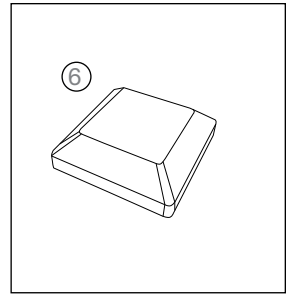
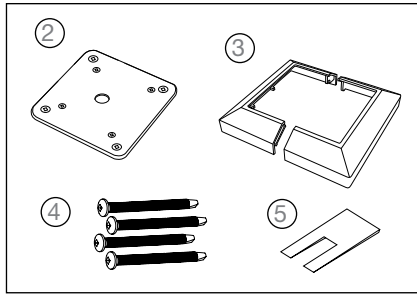
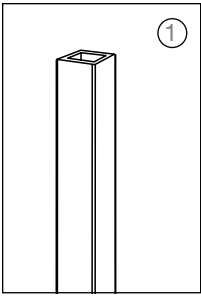
### TAPA DE POSTE PLANA DE 4 ¼ x 4 ¼

#	QTY.	Description
6	1	Cubierta para poste

### KIT DE MONTAJE DEL POSTE DE 4 ¼ x 4 ¼

#	QTY.	Description
2	1	Chapa de montaje para poste de aluminio
3	2	Anillo embellecedor de aluminio de 1 piezas
4	4	Tornillos Phillips de 2½"
5	2	Cuñas de vinilo

Para obtener y revisar una copia de la garantía, visite: [barretteoutdoorliving.com](http://barretteoutdoorliving.com). También puede contactarnos en: 1-877-265-2220 o correo electrónico [CS.outdoorliving@barretteoutdoorliving.com](mailto:CS.outdoorliving@barretteoutdoorliving.com).



## PARA SU USO COMO FUNDA DE POSTE

# 1.

Las fundas de poste de aluminio de 4¼"x4¼" Crossover, mientras sean estructurales, pueden instalarse sobre postes estructurales de acero empotrados o sobre postes de madera 4"x4" tratados a presión.

**NOTA:** Cierta madera tratada a presión contiene químicos que pueden inducir a la corrosión del aluminio crudo. Nuestra chapa de montaje está pintada para proteger el aluminio de una reacción. Lamentablemente, no es posible pintar el interior de una funda de poste. Para evitar una reacción cuando se utilice como funda de poste sobre madera tratada a presión de 4"x4", forrar el poste con una hoja de plástico o barrera de vapor de al menos 3 mil (0,076 mm) de espesor, como las hojas de plástico Barricade Clear 4 mil o las hojas de plástico HDX Clear 6 mil.

# 2.

Después de forrar el poste tratado a presión de 4"x4" con las hojas de plástico o barrera de vapor, colocar la funda de 4¼"x4¼" sobre el poste de madera de 4"x4".

# 3.

Instalar la cubierta para poste y el anillo embellecedor (se venden por separado) para finalizar el ensamblado.

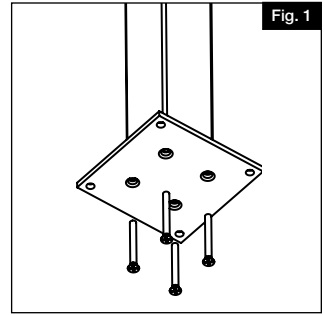
**NOTA:** Algunos sistemas de barandal deben instalarse antes de la cubierta para poste; revisar las instrucciones de instalación del barandal para más detalles.

## PARA SU USO COMO POSTE ESTRUCTURAL

1.

Aplicaciones en plataformas de madera o imitación de madera:

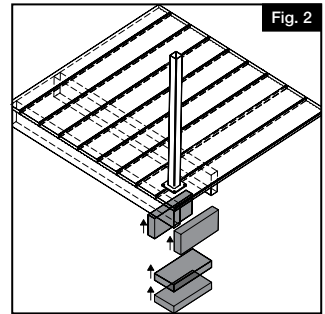
Fijar la chapa de montaje al poste con los tornillos de cabeza Phillips de  $\frac{1}{4}$ " x  $2\frac{1}{2}$ " (incluidos en el kit de montaje de poste) (Fig. 1).



2.

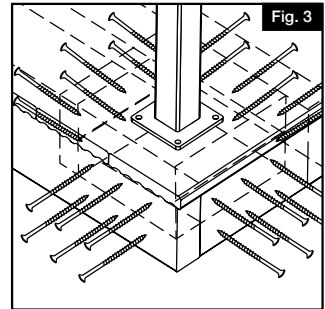
Planificar la instalación del barandal para determinar las ubicaciones de los postes.

Debajo de las ubicaciones de los postes, instalar al menos dos (2) bloques de 2" x 8" (Fig. 2), usando al menos tres (3) tornillos para plataforma #10 de  $3\frac{1}{2}$ " (se venden por separado) que penetren a través de las viguetas entrando al menos  $1\frac{1}{2}$ " (38 mm) en los bloques (Fig. 2 y 3).



3.

Marcar los orificios a través de la chapa de montaje del poste en la superficie de la plataforma (Fig. 4). Quitar el poste y taladrar un agujero de  $\frac{7}{16}$ " en las cuatro marcas atravesando la madera y el bloque.

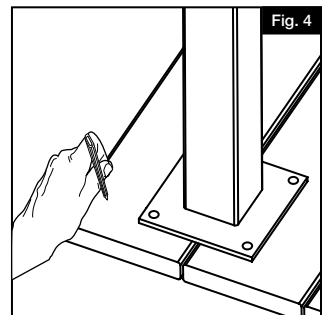


4.

Empuje pernos de acero inoxidable o galvanizados en caliente de  $\frac{3}{8}$ " de diámetro (se venden por separado) a través de la placa del poste y asegúrelos a través del bloqueo debajo de la superficie de la plataforma con tuercas (Fig. 5). El poste se puede nivelar según sea necesario utilizando las cuñas provistas.

**NOTA:** Compre sujetadores de  $\frac{3}{8}$ " de diámetro 1" más largos y tuercas aproximadamente 1" más largas que la distancia entre la brida de montaje y la parte inferior del bloque (mínimo 5").

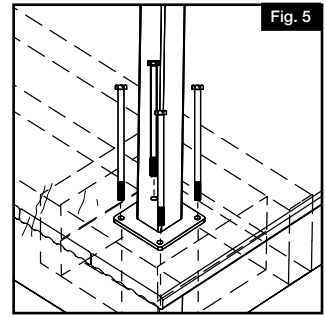
Sugerencia: Las bridas de los postes están diseñadas para aceptar cuatro sujetadores de  $\frac{3}{8}$ ". Si no se atraviesa el bloque como se muestra en la figura anterior, utilizar el tipo adecuado de sujetador para su instalación para garantizar que la sujeción del poste cumpla con las cargas necesarias. Verificar los códigos de construcción para obtener los requerimientos de carga.



# 5.

Instalar la moldura base alrededor del poste en la superficie de madera antes de instalar el barandal. Instalar la cubierta para poste para finalizar el ensamblado.

**NOTA:** Algunos sistemas de barandal deben instalarse antes de la cubierta para poste; revisar las instrucciones de instalación del barandal para más detalles.

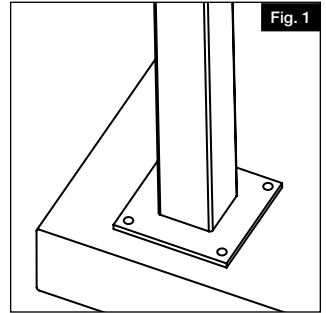


## PARA SU USO COMO POSTE ESTRUCTURAL

# 1.

Aplicación de concreto

Fijar la chapa de montaje al poste con los tornillos de cabeza Phillips de  $\frac{1}{4}$ "x $2\frac{1}{2}$ " (incluidos en el kit de montaje de poste).

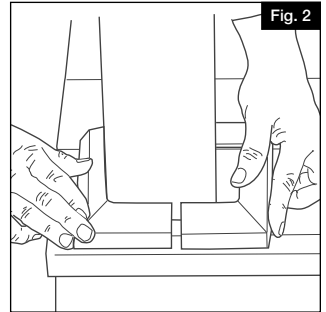


# 2.

Planificar la instalación del barandal para determinar las ubicaciones de los postes.

Marcar los orificios a través de la chapa de montaje del poste en la superficie de concreto (Fig. 1) y seguir las instrucciones de instalación para el anclaje.

**NOTA:** Utilizar cuatro (4) anclajes de  $\frac{3}{8}$ " (se venden por separado). Los postes se pueden nivelar según sea necesario mediante el uso de las cuñas de vinilo suministradas.



# 3.

Instalar la moldura base alrededor del poste en la superficie de madera antes de instalar el barandal (Fig. 2). Instalar la cubierta para poste para finalizar el ensamblado.

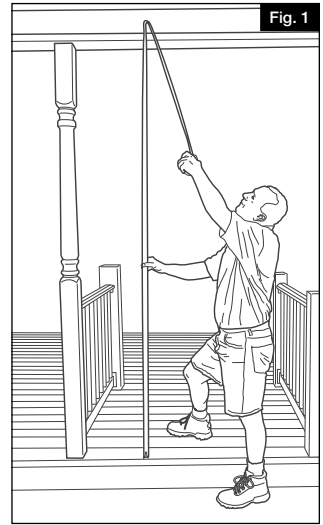
**NOTA:** Algunos sistemas de barandal deben instalarse antes de la cubierta para poste; revisar las instrucciones de instalación del barandal para más detalles.

## PARA SU USO COMO POSTE DE PÓRTICO

# 1.

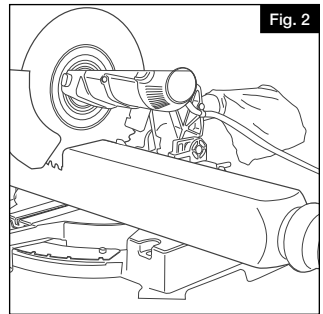
**NOTA:** Cuando se instala como poste de pórtico, necesitará dos kits de montaje de poste, uno para cada extremo del poste.

Medir la altura total en el lugar deseado para el poste de pórtico, después de bajar la estructura del techo a su posición de descanso final. Esta será la longitud final del conjunto de poste; un máximo de 9 pies (2,74 m) (Fig. 1).



# 2.

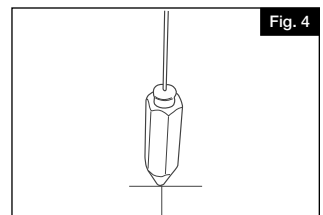
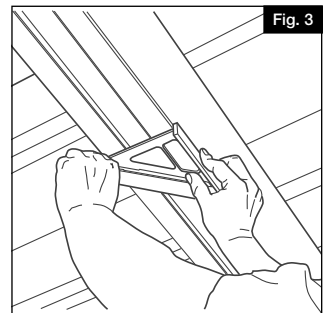
Recortar el poste al tamaño deseado, el cual se estableció en el paso 1, y reste  $\frac{5}{8}$ " (0,95 cm) para dejar espacio para las chapas de base de aluminio (Fig. 2).



# 3.

Marcar el punto central del poste en la viga o en el techo donde se instalará el poste (Fig. 3).

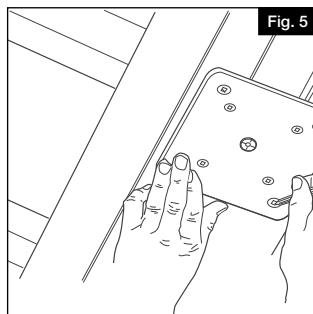
Colgar una plomada desde el punto central que marcó en la viga o techo, y localice el mismo punto en la superficie de montaje abajo (Fig. 4).



# 4.

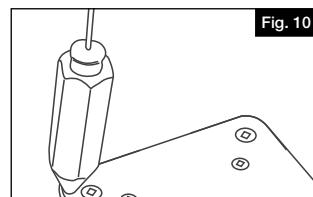
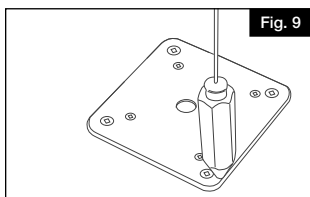
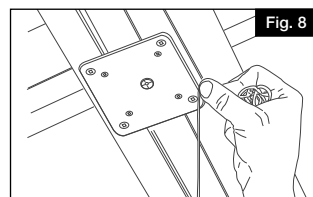
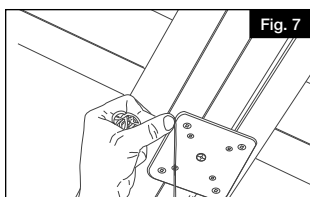
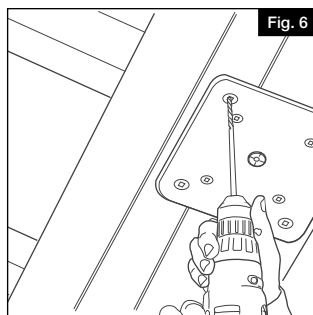
Utilizar la chapa de montaje como plantilla para localizar los orificios de fijación. Centrar la chapa sobre la marca usando el orificio de la chapa de montaje. Marcar las 4 esquinas donde irán los sujetadores (Fig. 5).

Fijar las chapas de base en ambos extremos del poste.



# 5.

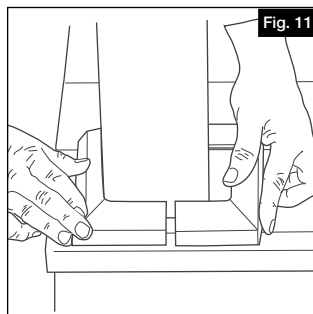
Alinear el poste con las marcas realizadas en el paso 4. Comprobar que las chapas de base superior e inferior estén alineadas correctamente. Esto se puede hacer utilizando un nivel y un borde recto o una plomada (Figuras 6 a 10).



# 6.

Fijar el poste en el techo y la superficie del suelo con los sujetadores de 3/8". Instalar los anillos embellecedores en la parte superior e inferior del poste de pórtico (Fig. 11).

**NOTA:** Hay una hendidura en la chapa de montaje que conectará con el anillo embellecedor y lo mantendrá en la parte superior del poste cuando se instale.





Barrette Outdoor Living  
7830 Freeway Circle, Middleburg Heights, OH. 44130  
[barretteoutdoorliving.com](http://barretteoutdoorliving.com) • (877) 265-2220