

POST INSTALL KIT

INSTALLATION INSTRUCTIONS

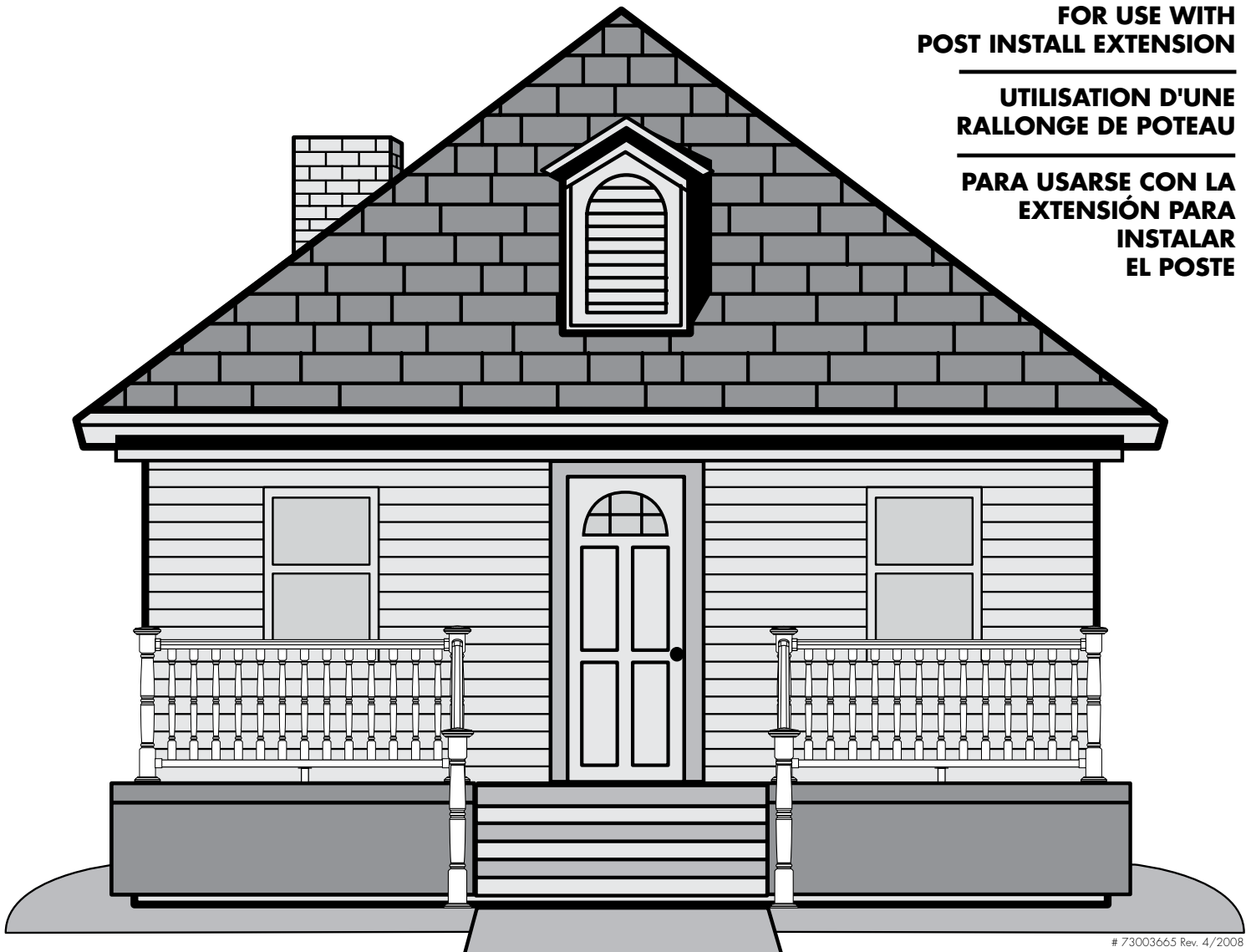
INSTRUCTIONS D'INSTALLATION POUR
ENSEMBLE DE POTEAUX

INSTRCCIONES DE INSTALACIÓN PARA
JUEGO DE INSTALACIÓN DE POSTES

**FOR USE WITH
POST INSTALL EXTENSION**

**UTILISATION D'UNE
RALLONGE DE POTEAU**

**PARA USARSE CON LA
EXTENSIÓN PARA
INSTALAR
EL POSTE**



POST INSTALL KIT INSTALLATION INSTRUCTIONS

(FOR USE WITH POST INSTALL EXTENSION)

Extender Installation

- 1.) Place extension piece into top of post install kit (Figure A).
- 2.) Drill hole with 9/32" drill bit two inches below the top of post install kit. Drill all the way through both sides of steel of extender piece and post install kit base (Figure B).
- 3.) Insert provided bolt through drilled hole and anchor with nut on opposite side.

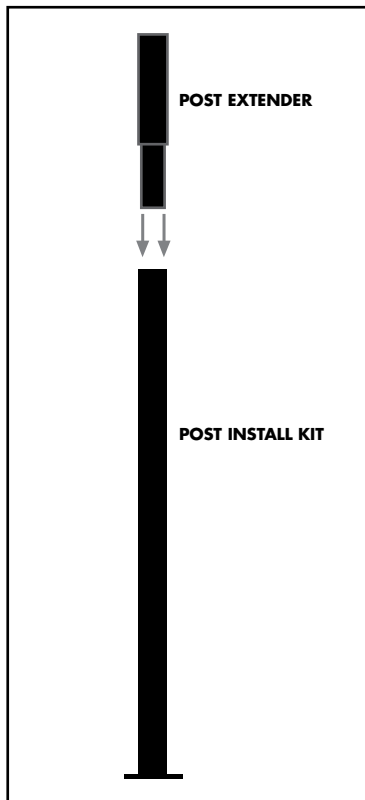


Figure A

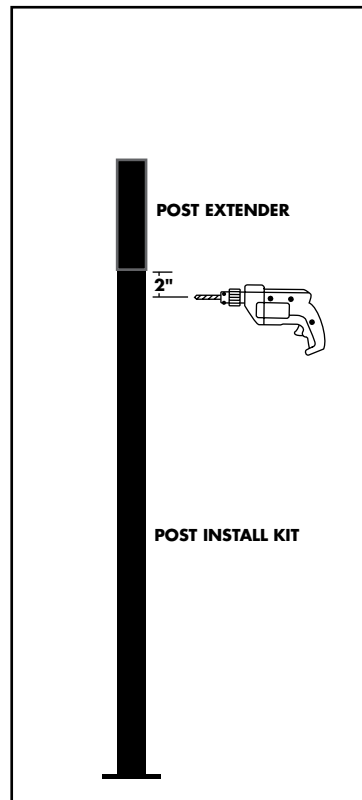


Figure B

Surface Mount **Deck Post** Installation

(Requires Post Install Kit #73003575 or #73003564)

Wood Surface

- 1.) Raise bottom plastic spacer Figure 1 (A) temporarily to allow room to fasten steel post to deck.
- 2.) Cut 2x6 (minimum) spacer block Figure 2 (C) and attach to substructure joists under post location Figure 3.
- 3.) Mark holes through bottom plate of steel post Figure 2 (A) onto deck surface – Drill 3/8" hole in all four locations.
- 4.) Push 5/16" bolts (not included) through post plate and attach separate bottom plate Figure 2 (B) from underneath deck surface (posts can be leveled as needed by using steel washers as shims).
 - Purchase 5/16" bolts with nuts approximately 1" longer than the distance between steel plates (minimum 3-3/8" long).
- 5.) Replace bottom plastic spacer to original position Figure 2 (D).
 - Cut 100" Post Jacket (sold separately) down to a height of 45".
- 6.) Slide Vinyl Post Jacket Figure 2 (E) over plastic spacer.
- 7.) Slide second plastic spacer into the tip to the vinyl post, over the steel post.
- 8.) Install base trim Figure 2 (F) around post sleeve at deck surface before installing rail.

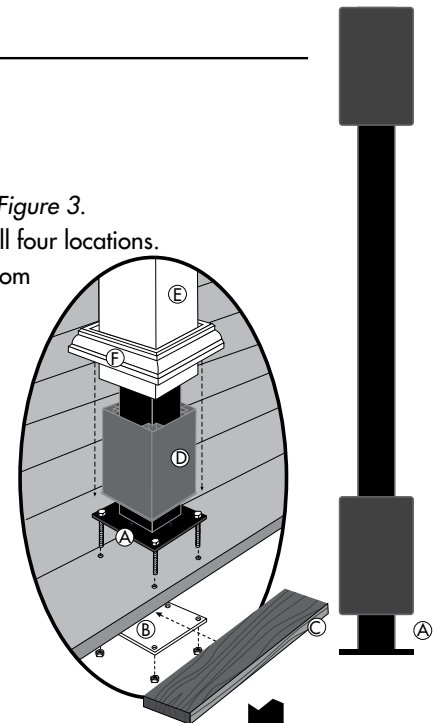


Figure 2

Concrete Surface

- 1.) Purchase 5/16" masonry anchors according to local building codes.
- 2.) Mark holes through bottom plate of steel post onto concrete surface and follow anchor installation instructions.
- 3.) Follow installation instructions 5 – 8 above.

Installing Remainder of Deck Posts

- 1.) From center of installed post, measure 6' to mark center of next post (or 8' for use with 8' wide rails).
- 2.) Follow installation instructions 1 – 8 from above.

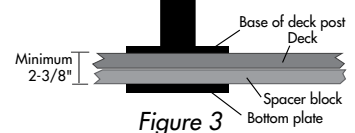


Figure 3

INSTRUCTIONS D'INSTALLATION POUR ENSEMBLE DE POTEAUX

(UTILISATION D'UNE RALLONGE DE POTEAU)

Installation d'une rallonge

- 1.) Placez la rallonge dans le poteau (Figure A).
- 2.) À l'aide d'une mèche de 9/32 po, percez un trou deux pouces sous le dessus du poteau. Assurez-vous de passer à travers le revêtement intérieur en acier de la rallonge et du poteau (Figure B).
- 3.) Insérez le boulon fourni dans le trou percé et fixez-le de l'autre côté au moyen d'un écrou.

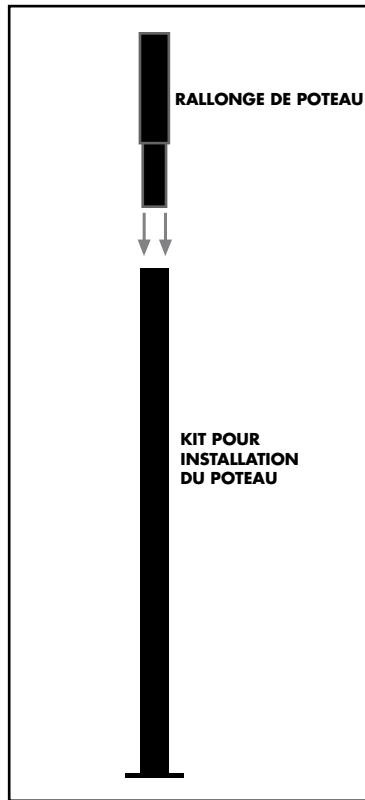


Figure A

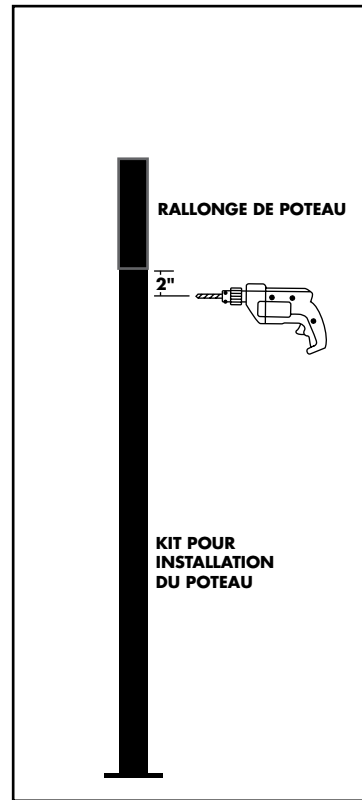


Figure B

Installation d'un poteau de terrasse fixé en surface

(Requiert l'ensemble de poteau no 73003575 ou no 73003564)

Surface en bois

- 1.) Soulevez temporairement la cale d'espacement inférieure en plastique (Figure 1-A) afin d'avoir l'espace nécessaire pour fixer le poteau d'acier à la terrasse.
- 2.) Coupez une cale d'espacement d'au moins 2 x 6 (Figure 2 - C), et fixez-la aux solives sous les poteaux (Figure 3).
- 3.) Marquez l'endroit des trous sur la surface de la terrasse à travers la semelle inférieure du poteau d'acier (Figure 2 - A). Percez un trou de 3/8 po à chacun des quatre endroits.
- 4.) Passez des boulons de 5/16 po (non compris) à travers la semelle du poteau et fixez la semelle inférieure à partir du dessous de la surface de la terrasse (Figure 2 - B). Au besoin, vous pouvez redresser les poteaux en utilisant des rondelles d'acier comme cales.
 - Achetez des boulons de 5/16 po (avec rondelles) dont la longueur dépasse d'environ 1 po la distance entre les semelles d'acier (au moins 3-3/8 po de long).
- 5.) Remettez la cale d'espacement inférieure en plastique à sa position initiale (Figure 2-D).
 - Coupez l'enveloppe de poteau de 100 po (vendue séparément) à une longueur de 45 po.
- 6.) Glissez l'enveloppe de poteau en vinyle (Figure 2-E) par-dessus la cale d'espacement en plastique.
- 7.) Glissez la deuxième cale d'espacement en plastique dans l'ouverture du poteau en vinyle par-dessus le poteau d'acier.
- 8.) Avant d'installer la rampe, posez la garniture de base (Figure 2 - F) autour de l'enveloppe du poteau à la surface de la terrasse.

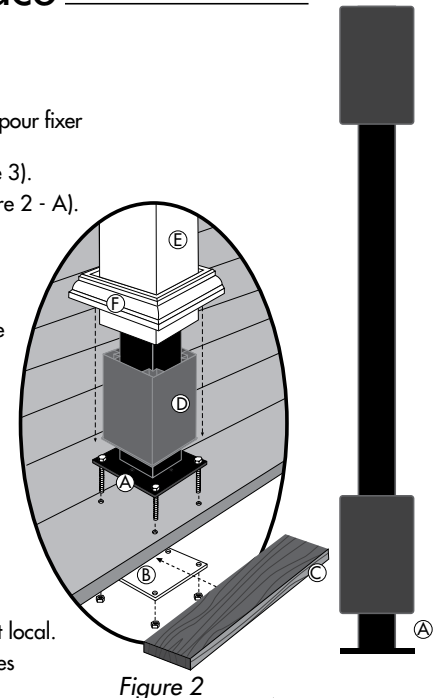


Figure 2

Surface en béton

- 1.) Achetez des boulons d'ancrage de maçonnerie de 5/16 po conformément aux exigences du code du bâtiment local.
- 2.) Marquez l'endroit des trous sur la surface de béton à travers la semelle inférieure du poteau d'acier et suivez les instructions pour l'installation des boulons d'ancrage.
- 3.) Suivez les étapes d'installation 5 à 8 ci-dessus.

Installation des autres poteaux de terrasse

- 1.) À partir du centre du poteau installé, mesurez une distance de 6 pi pour marquer le centre du prochain poteau (ou 8 pi dans les cas de rampes de 8 pi de largeur).
- 2.) Suivez les étapes d'installation 1 à 8 ci-dessus.

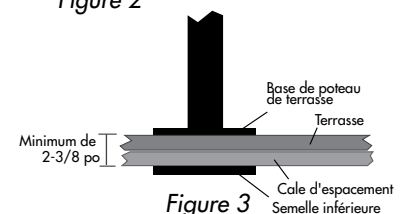


Figure 3

INSTRUCCIONES DE INSTALACIÓN PARA JUEGO DE INSTALACIÓN DE POSTES

(PARA USARSE CON LA EXTENSIÓN PARA INSTALAR EL POSTE)

Instalación de la extensión

- 1.) Coloque la pieza de extensión en la parte superior del juego de instalación de postes (Figura A).
- 2.) Perfore un orificio con una broca de 9/32" dos pulgadas por debajo de la parte superior del juego de instalación de postes. Perfore hasta atravesar los dos lados de la pieza de extensión de acero y la base del juego de instalación de postes (Figura B)
- 3.) Inserte el perno provisto por el orificio y sujételo con una tuerca por el lado opuesto.

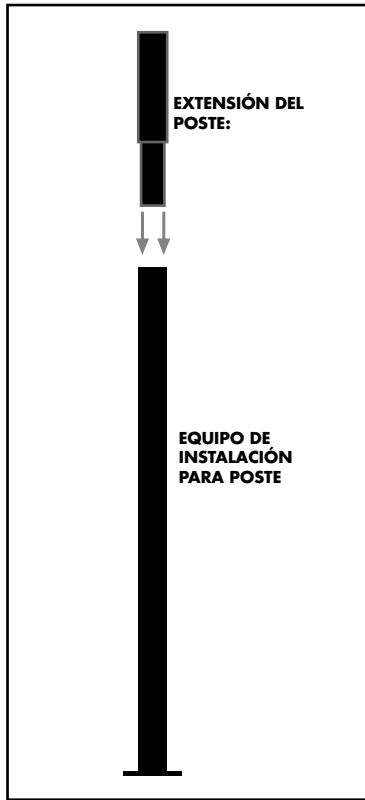


Figura A

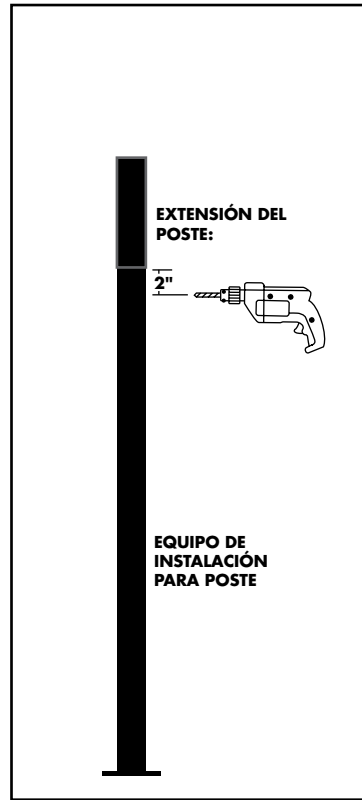


Figura B

Instalación de poste de plataforma en superficies

(Se requiere el juego de instalación de postes #73003575 ó #73003564)

Superficie de madera

- 1.) Eleve el espaciador inferior de plástico Figura 1 (A) temporalmente para conceder algo de espacio para sujetar el poste de acero a la plataforma.
- 2.) Corte un bloque de madera de 2x6 (mínimo) Figura 2 (C) y sujete los largueros subestructurales por debajo de la ubicación del poste Figura 3.
- 3.) Marque los orificios a través de la placa inferior del poste de acero Figure 2 (A) en la superficie de la plataforma; perfore un orificio de 3/8" en los cuatro lugares.
- 4.) Empuje los pernos de 5/16" (no incluidos) a través de la placa del poste y fije la placa inferior separada Figura 2 (B) desde debajo de la superficie de la plataforma (puede nivelar los postes según se necesite usando arandelas de acero como cuñas).
 - Compre pernos de 5/16" con tuercas de aproximadamente de 1" más largos que la distancia entre las placas de acero (mínimo 3-3/8" de longitud).
- 5.) Coloque nuevamente el espaciador inferior de plástico a la posición original Figura 2 (D).
 - Corte la funda del poste de 100" (se vende por separado) a una altura de 45".
- 6.) Deslice la funda del poste de vinilo Figura 2 (E) sobre el espaciador de plástico.
- 7.) Deslice el segundo espaciador de plástico por la punta del poste de vinilo, por encima del poste de acero.
- 8.) Instale la moldura base Figura 2 (F) alrededor de la funda del poste en la superficie de la plataforma antes de instalar el barandal.

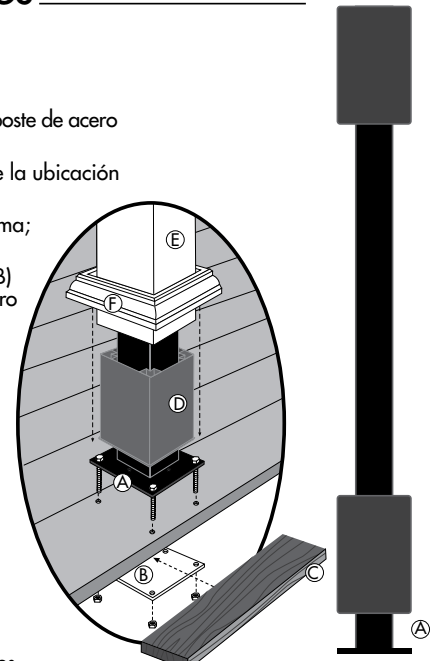


Figura 2

Superficie de concreto

- 1.) Compre anclajes para mampostería de 5/16" de acuerdo con el código local de construcción.
- 2.) Marque los orificios por la placa inferior del poste de acero en la superficie de concreto y siga las instrucciones de instalación del anclaje.
- 3.) Siga las instrucciones de instalación 5 a 8 anteriores.

Instalación del resto de los postes de plataforma

- 1.) Desde el centro del poste instalado, mida 6' para marcar el centro del siguiente poste (o 8' cuando use barandales de 8').
- 2.) Siga las instrucciones de instalación 1 a 8 anteriores.

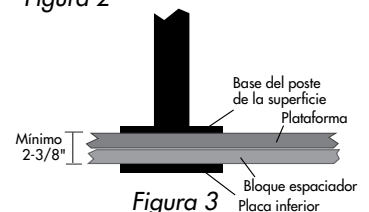


Figura 3