

# POST INSTALL KIT

INSTALLATION INSTRUCTIONS

INSTRUCTIONS D'INSTALLATION POUR  
**ENSEMBLE DE POTEAUX**

INSTRCCIONES DE INSTALACIÓN PARA  
**JUEGO DE INSTALACIÓN DE POSTES**

FOR 5X5 DECK POSTS

POUR LES POTEAUX DE  
GALERIE DE 5X5

PARA LOS POSTES DE  
TERRAZA DE 5X5



# POST INSTALL KIT INSTALLATION INSTRUCTIONS

Disregard installation instructions included with steel Post Install Kit (73003575) when using 5"x5" posts and Pre-built sections.

## Surface Mount **Deck Post** Installation

For 5x5 deck posts

### Wood Surface

- 1.) Raise bottom plastic spacer *Figure 1 (A)* temporarily to allow room to fasten steel post to deck.
- 2.) Cut 2"x6" (minimum) spacer block *Figure 2 (C)* and attach to substructure joists under post location *Figure 3*.
- 3.) Mark holes through bottom plate of steel post *Figure 2 (A)* onto deck surface – Drill 3/8" hole in all four locations.
- 4.) Push 5/16" bolts (not included) through post plate and attach separate bottom plate *Figure 2 (B)* from underneath deck surface (posts can be leveled as needed by using steel washers as shims).
  - Purchase 5/16" bolts with nuts approximately 1" longer than the distance between steel plates (minimum 3-3/8" long).
- 5.) Replace bottom plastic spacer to original position *Figure 2 (D)*.
- 6.) Slide 5"x5" vinyl post jacket (A) (including top and bottom plastic inserts (B)) over top of steel post (C) and the bottom plastic steel post spacer (D) (*Figure 4*).
- 7.) Slide second post insert (D) into the tip to the vinyl post, over the steel post (*Figure 5*), and inside the 5"x5" plastic insert
- 8.) Install base trim *Figure 2 (F)* around post sleeve at deck surface before installing rail.

### Concrete Surface

- 1.) Purchase 5/16" masonry anchors according to local building codes.
- 2.) Mark holes through bottom plate of steel post onto concrete surface and follow anchor installation instructions.
- 3.) Follow installation instructions 5 – 8 above.

### Installing Remainder of Deck Posts

- 1.) From center of installed post, measure 6' to mark center of next post.
- 2.) Follow installation instructions 1 – 8 from above.

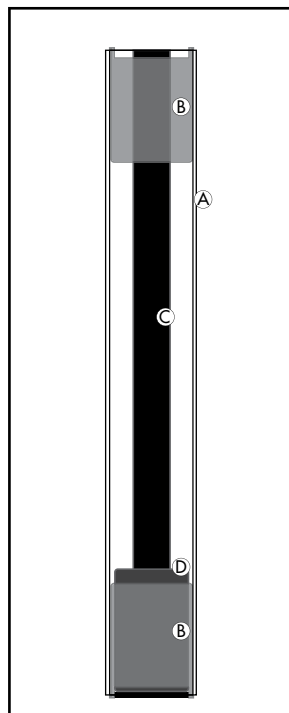


Figure 4

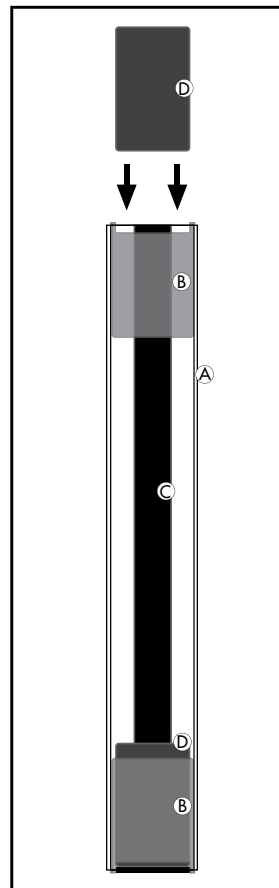


Figure 5

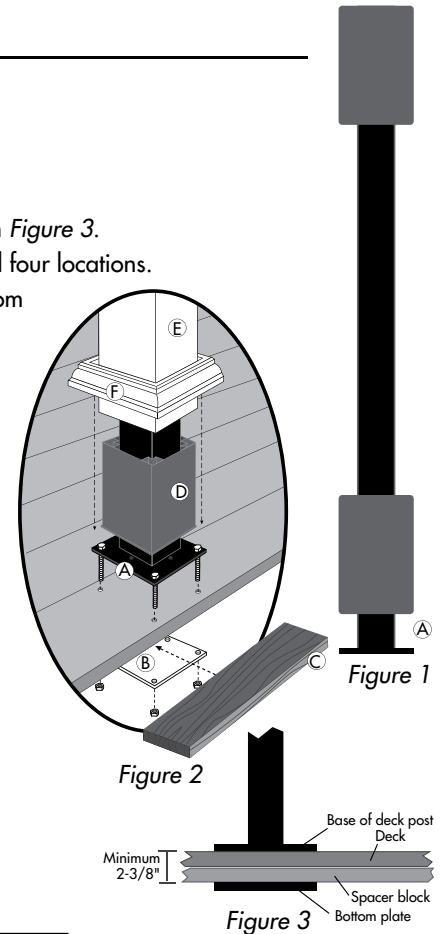


Figure 1

Figure 2

Figure 3

# INSTRUCTIONS POUR KIT D'INSTALLATION DE POTEAUX

Ne pas tenir compte des instructions d'installation fournies avec le kit d'installation de poteaux d'acier no 73003575 lorsqu'on utilise des poteaux 5 po x 5 po et des sections préfabriquées.

## Installation en surface d'un poteau de terrasse

Pour les poteaux de galerie de 5x5

### Surface en bois

- 1.) Levez temporairement la cale d'espacement inférieure en bois (Figure 2 - C) afin d'avoir l'espace nécessaire pour fixer le poteau d'acier à la terrasse.
- 2.) Coupez une cale d'espacement d'au moins 2 x 6 (Figure 2 - C), et fixez-la aux solives sous les poteaux (Figure 3).
- 3.) Marquez l'endroit des trous sur la surface de la terrasse à travers la semelle inférieure du poteau d'acier (Figure 2 - A). Percez un trou de 3/8 po à chacun des quatre endroits.
- 4.) Passez des boulons de 5/16 po (non compris) à travers la semelle du poteau et fixez la semelle inférieure à partir du dessous de la surface de la terrasse (Figure 2 - B). Au besoin, vous pouvez redresser les poteaux en utilisant des rondelles d'acier comme cales.
  - Achetez des boulons de 5/16 po (avec rondelles) dont la longueur dépasse d'environ 1 po la distance entre les semelles d'acier (au moins 3-3/8 po de long).
- 5.) Remettez la cale d'espacement inférieure en plastique à sa position initiale (Figure 2-D).
- 6.) Glissez le manchon de poteau en vinyle 5 po x 5 po (A), y compris les pièces insérées supérieures et inférieures en plastique (B), par-dessus le poteau d'acier (C) et la cale d'espacement inférieure en plastique (D) (Figure 4).
- 7.) Glissez l'autre pièce insérée (D) dans l'ouverture du poteau en vinyle, par-dessus le poteau d'acier (Figure 5) et à l'intérieur de la pièce insérée en plastique de 5 po x 5 po.
- 8.) Avant d'installer la rampe, posez la garniture de base (Figure 2 - F) autour de l'enveloppe du poteau à la surface de la terrasse.

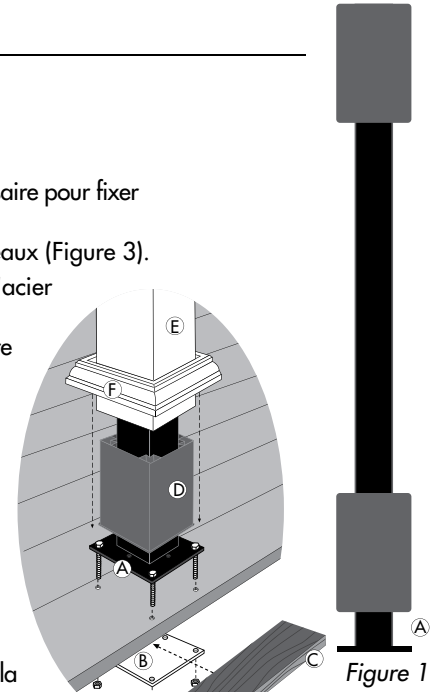


Figure 1

### Surface en béton

- 1.) Achetez des boulons d'ancrage de maçonnerie de 5/16 po conformément aux exigences du code du bâtiment local.
- 2.) Marquez l'endroit des trous sur la surface de béton à travers la semelle inférieure du poteau d'acier et suivez les instructions pour l'installation des boulons d'ancrage.
- 3.) Suivez les étapes d'installation 5 à 8 ci-dessus.

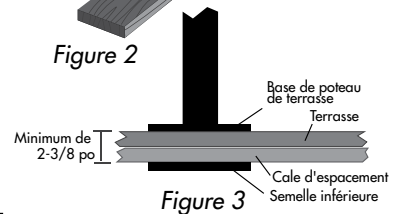


Figure 2

### Installation des autres poteaux de terrasse

- 1.) À partir du centre du poteau installé, mesurez une distance de 6 pi pour marquer le centre du prochain poteau (ou 8 pi dans les cas de rampes de 8 pi de largeur).
- 2.) Suivez les étapes d'installation 1 à 8 ci-dessus.

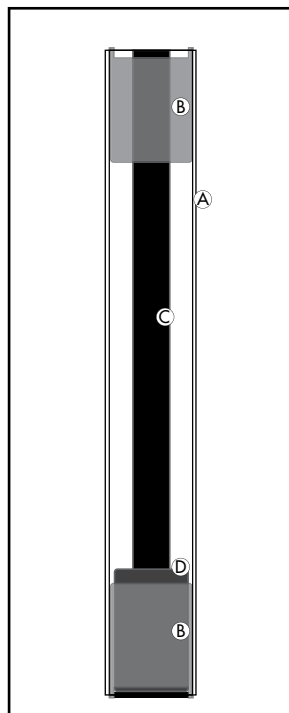


Figure 4

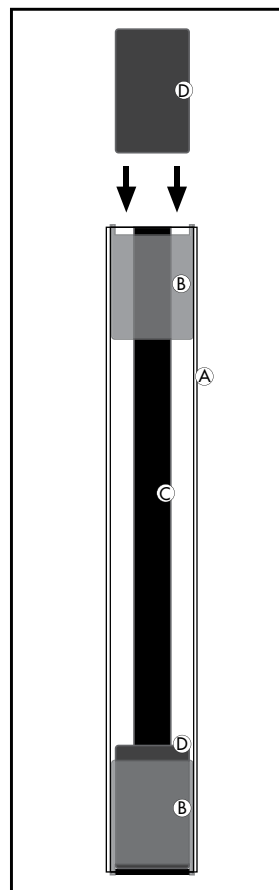


Figure 5

# INSTRUCCIONES DE INSTALACIÓN PARA JUEGO DE INSTALACIÓN DE POSTES

Haga caso omiso de las instrucciones de instalación incluidas con el Juego de instalación de postes de acero (73003575) cuando use poste de 5"x5" y secciones preconstruidas.

## Instalación de poste de plataforma en superficies \_\_\_\_\_

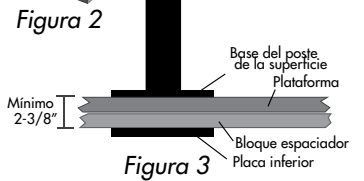
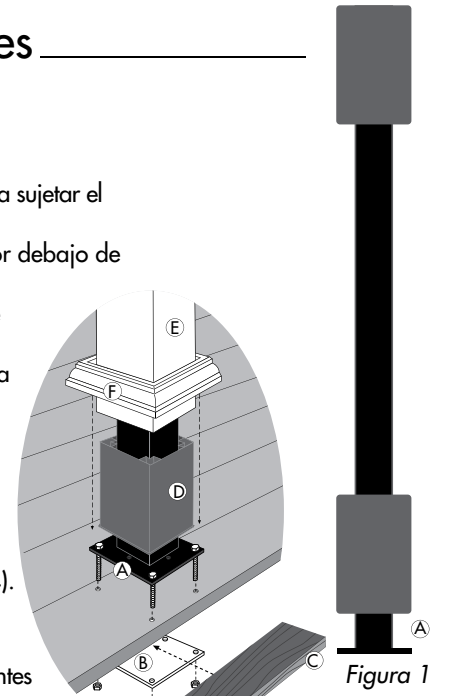
Para los postes de terraza de 5x5

### Superficie de madera

- 1.) Eleve el espaciador inferior de madera Figura 1 (A) temporalmente para conceder algo de espacio para sujetar el poste de acero a la plataforma.
- 2.) Corte un bloque de madera de 2x6 (mínimo) Figura 2 (C) y sujete los largueros subestructurales por debajo de la ubicación del poste Figura 3.
- 3.) Marque los orificios a través de la placa inferior del poste de acero Figure 2 (A) en la superficie de la plataforma; perforo un orificio de 3/8" en los cuatro lugares.
- 4.) Empuje los pernos de 5/16" (no incluidos) a través de la placa del poste y fije la placa inferior separada Figura 2 (B) desde debajo de la superficie de la plataforma (puede nivelar los postes según se necesite usando arandelas de acero como cuñas).

  - Compre pernos de 5/16" con tuercas de aproximadamente de 1" más largos que la distancia entre las placas de acero (mínimo 3-3/8" de longitud).

- 5.) Coloque nuevamente el espaciador inferior de plástico a la posición original Figura 2 (D).
- 6.) Deslice la funda del poste de vinilo de 5"x5" (A) (incluyendo los entramados de plástico inferior y superior (B)) por encima del poste de acero (C) y del espaciador de plástico inferior (D) (Figura 4).
- 7.) Deslice el segundo entramado del poste (D) por la punta del poste de vinilo, por encima del poste de acero (Figura 5) y dentro del entramado de plástico de 5"x5".
- 8.) Instale la moldura base Figura 2 (F) alrededor de la funda del poste en la superficie de la plataforma antes de instalar el barandal.



### Superficie de concreto

- 1.) Compre anclajes para mampostería de 5/16" de acuerdo con el código local de construcción.
- 2.) Marque los orificios por la placa inferior del poste de acero en la superficie de concreto y siga las instrucciones de instalación del anclaje.
- 3.) Siga las instrucciones de instalación 5 a 8 anteriores.

### Instalación del resto de los postes de plataforma

- 1.) Desde el centro del poste instalado, mida 6' para marcar el centro del siguiente poste (o 8' cuando use barandales de 8').
- 2.) Siga las instrucciones de instalación 1 a 8 anteriores.

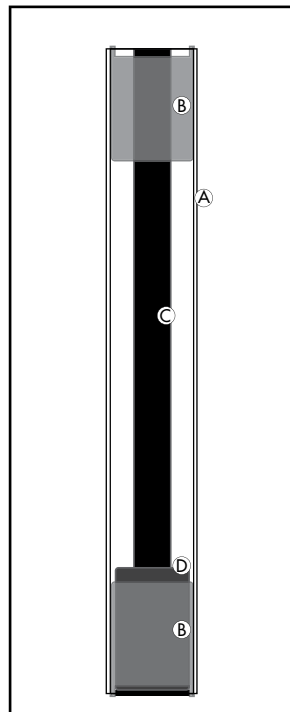


Figura 4

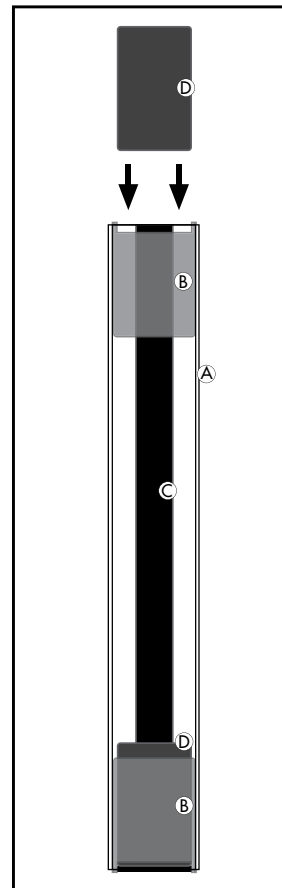


Figura 5