

# **PORCH POST**

*PREPARATION INSTRUCTIONS*

*INSTRUCTIONS POUR L'INSTALLATION D'UN*  
**POTEAU DE VÉRANDA**

*INSTRUCCIONES PARA LA PREPARACIÓN DEL*  
**POSTE DEL PÓRTICO**



# PORCH POST PREPARATION INSTRUCTIONS

- 1.) Remove the two plastic spacers from inside the post sleeve.
- 2.) Cut the post sleeve to the length of your treated 4"x4" wood porch post (sold separately).
- 3.) Place one spacer (A) into end of one side of the post sleeve (B) (Figure 1).

*Follow 4–5 only if anchoring a rail section directly to the porch post column. (To ensure the rail bracket screws to porch post sleeve, a wood spacer needs to be anchored to the wood post).*

- 4.) Cut a 4" x 6" x 3/4" piece of wood (not included) (F) to adhere to the side of the porch post which the rail section will connect to (Figure 2).
- 5.) Fasten (nail, screw) the top of the newly created wood spacer to the porch post (Figure 2).
- 6.) Slide post sleeve over the treated wood post (C). Make sure the spacer fits snugly over end of the post (Figure 1).
- 7.) Place second spacer (D) into other end of post sleeve (B) making sure the spacer fits snugly over top end of post (Figure 1).
- 8.) Slide two vinyl trim pieces (E) (sold separately) onto post, one opening down, and one pointing up (Figure 3).
- 9.) Install assembled post to porch/roof per code or post installation requirements. (Mounting tools and hardware not included)
- 10.) Put a small bead of clear or white caulking on edge of trim pieces and move to ends of post assembly.

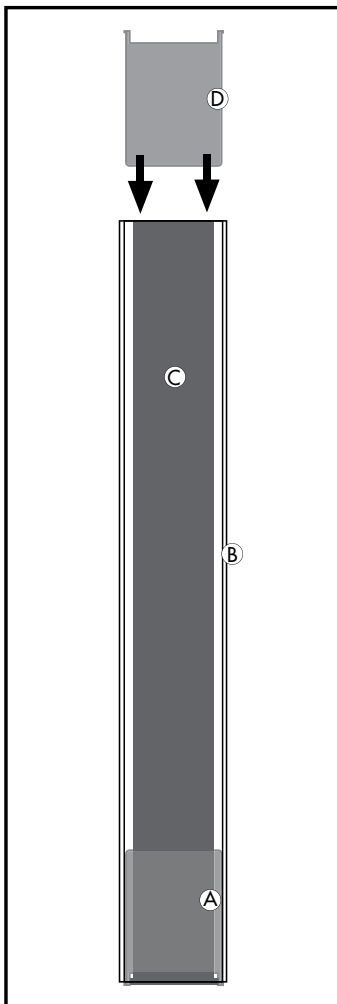


Figure 1

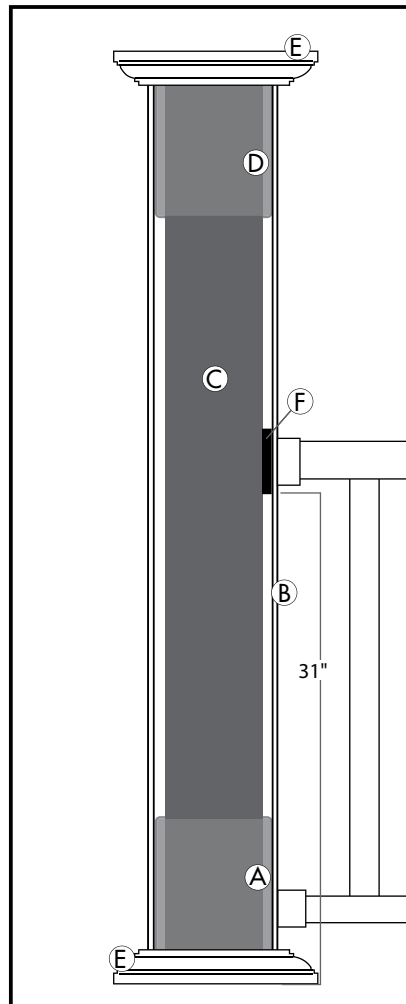


Figure 2

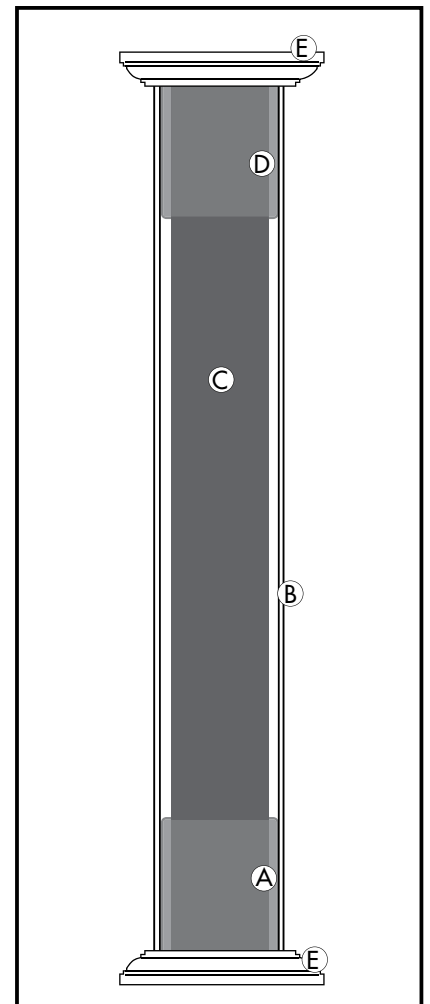


Figure 3

# INSTRUCTIONS POUR L'INSTALLATION D'UN POTEAU DE VÉRANDA

- 1.) Enlever les deux cales d'espacement de l'intérieur du manchon du poteau.
- 2.) Couper le manchon de poteau à la longueur du poteau de véranda en bois traité 4 po x 4 po (vendu séparément).
- 3.) Placer une cale d'espacement (A) dans une des ouvertures du manchon de poteau (B) (Figure 1).

*Suivre les instructions 4 et 5 seulement si la section de rampe doit être fixée directement au poteau de véranda. (Pour s'assurer que le support de main courante soit bien vissé dans le manchon de poteau de véranda, on doit fixer une cale d'espacement en bois au poteau.)*

- 4.) Couper une pièce de bois de 4 x 6 x 3/4 po (non incluse) (F) ; coller cette pièce sur le côté du poteau de véranda où sera fixée la section de rampe (Figure 2).
- 5.) Clouer ou visser le haut de la cale d'espacement en bois au poteau de véranda (Figure 2).
- 6.) Glisser le manchon de poteau par-dessus le poteau en bois traité (C). S'assurer que la cale d'espacement est bien ajustée à l'extrémité du poteau (Figure 1).
- 7.) Placer la deuxième cale d'espacement (D) dans l'autre ouverture du manchon de poteau (B) en s'assurant que la cale d'espacement est bien ajustée à l'extrémité supérieure du poteau (Figure 1).
- 8.) Glisser les deux garnitures en vinyle (E) (vendues séparément) sur le poteau, une ouverture vers le bas et l'autre vers le haut (Figure 3).
- 9.) Fixer le poteau assemblé à la véranda ou à la toiture conformément aux exigences du code du bâtiment (quincaillerie et outils de fixation non fournis).
- 10.) Appliquer un petit filet de produit de calfeutrage transparent ou blanc sur les rives des garnitures et coller les garnitures aux extrémités des poteaux.

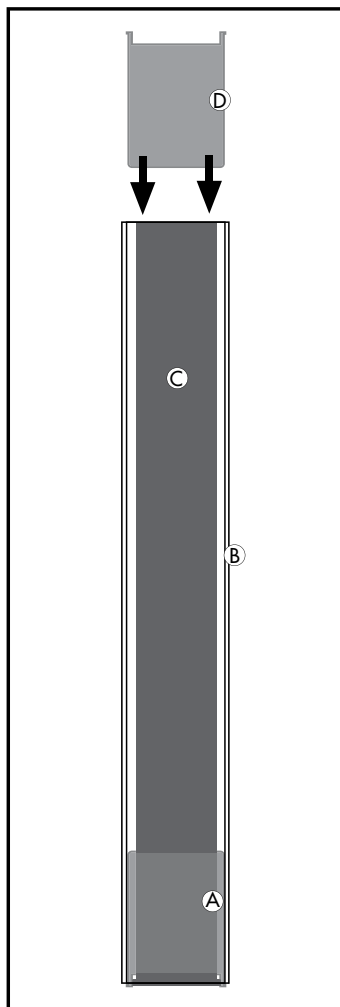


Figure 1

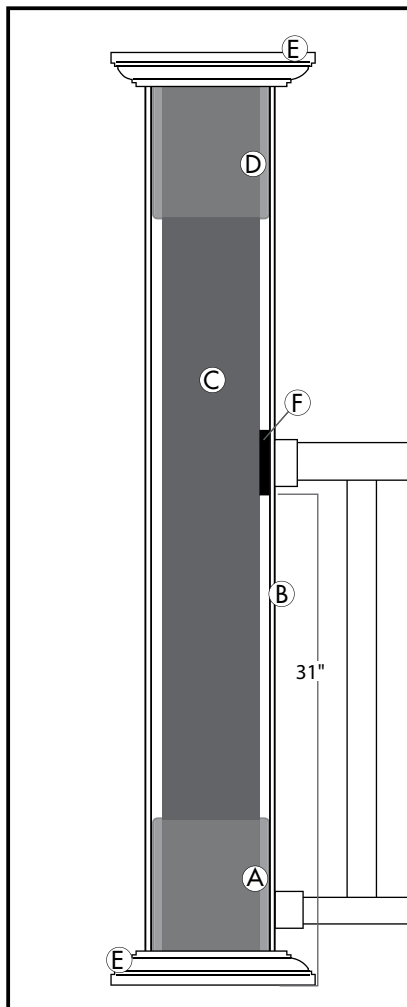


Figure 2

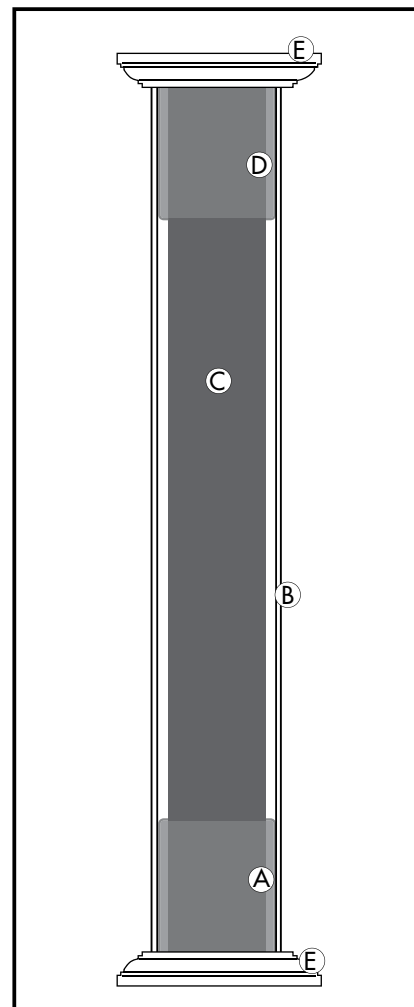


Figure 3

# INSTRUCCIONES PARA LA PREPARACIÓN DEL POSTE DEL PÓRTICO

- 1.) Elimine los dos espaciadores de plástico del interior de la funda del poste.
- 2.) Corte la funda del poste a la longitud del poste de madera tratada de 4"x4" para el pórtico (se vende por separado).
- 3.) Coloque un espaciador (A) en el extremo de un lado de la funda del poste (B) (Figura 1).

*Siga los pasos 4 y 5 sólo si anclará un barandal directamente a la columna del poste del pórtico. (Para asegurar que el soporte del barandal queda atornillado a la funda del poste del pórtico, necesita anclar un espaciador de madera al poste de madera).*

- 4.) Corte una pieza de madera de 4" x 6" x  $\frac{3}{4}$ " (no se incluye) (F) para adherirla por un lado del poste del pórtico en donde se conectará el barandal (Figura 2).
- 5.) Sujete (con clavo o tornillo) la parte superior del espaciador de madera recién creado al poste del pórtico (Figura 2).
- 6.) Deslice la funda del poste por el poste de madera tratada (C). Asegúrese de que el espaciador encaje bien en el extremo del poste (Figura 1).
- 7.) Coloque el segundo espaciador (D) en el otro extremo de la funda del poste (B), asegurando que encaje bien en su lugar (Figura 1).
- 8.) Deslice dos molduras de vinilo (E) (se venden por separado) por el poste, una abriendo hacia abajo y la otra apuntando hacia arriba (Figura 3).
- 9.) Instale el poste ensamblado en el pórtico o techo conforme al código o los requisitos de instalación del poste. (No se incluyen las herramientas ni los componentes para la instalación)
- 10.) Coloque una tira pequeña de masilla blanca o transparente en el borde de las molduras y mueva los extremos del poste ensamblado.

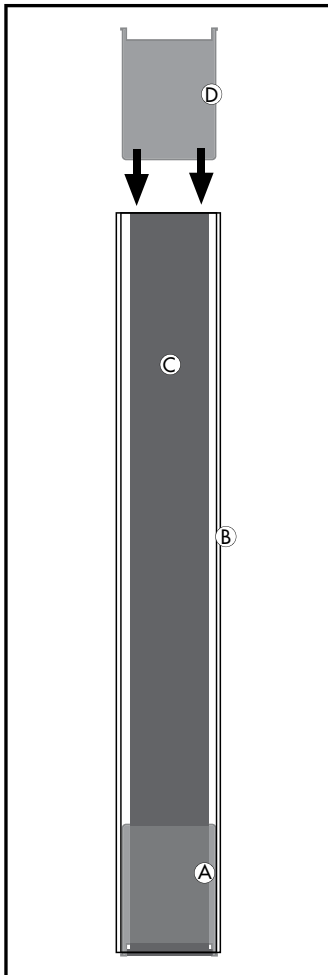


Figure 1

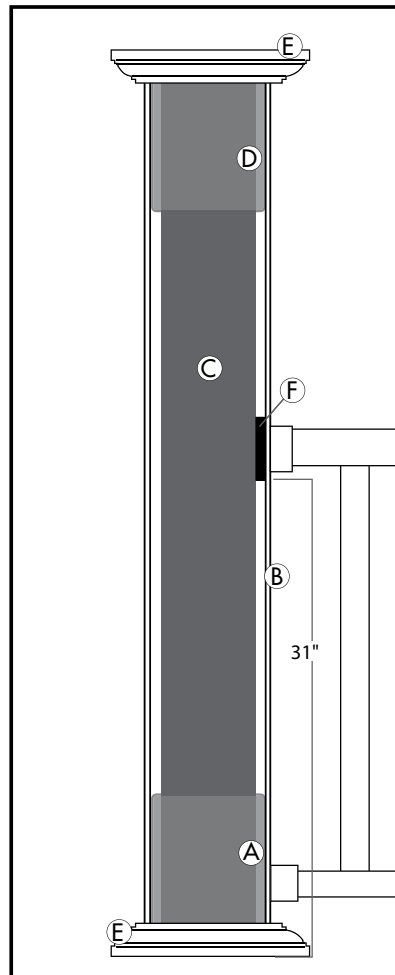


Figure 2

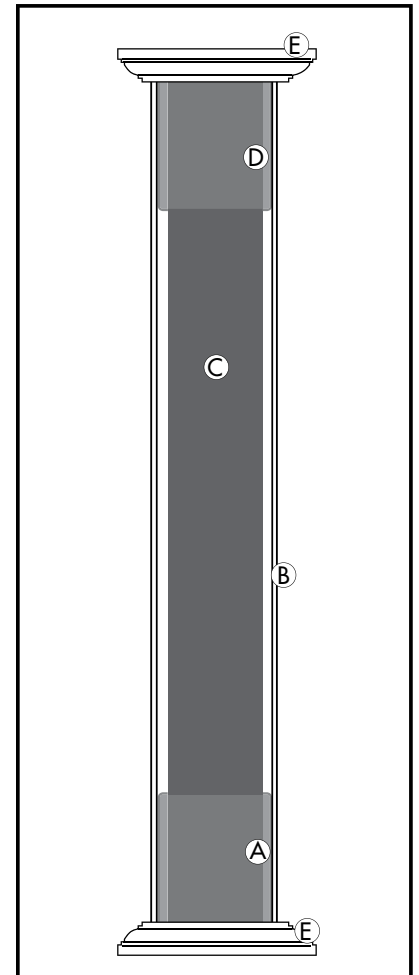


Figure 3