

POST INSTALL KIT

INSTALLATION INSTRUCTIONS

INSTRUCTIONS D'INSTALLATION POUR
ENSEMBLE DE POTEAUX

INSTRCCIONES DE INSTALACIÓN PARA
JUEGO DE INSTALACIÓN DE POSTES



POST INSTALL KIT INSTALLATION INSTRUCTIONS

Surface Mount **Deck Post** Installation

Wood Surface

- 1.) Cut a 2x8 wood spacer block (Not included) *Figure 3 (A)* and attach underneath the deck surface to substructure joists directly under the post location with 3" deck screws (Not included). Length of spacer block should be the distance between the existing deck joists.
- 2.) Cut one 2x8 joist (Same length as spacer block in Step 1) (Not included) *Figure 3 (B)*. Box in the spacer block with this newly cut joist with 3" deck screws (Not included).
- 3.) Raise bottom plastic spacer *Figure 1 (A)*, *Figure 2 (E)* temporarily to allow room to fasten steel post to deck.
- 4.) Mark holes through bottom plate of steel post *Figure 2 (B)* onto deck surface – Drill 3/8" hole in all four locations.
- 5.) Push 5/16" bolts (not included) through post plate and attach separate bottom plate *Figure 2 (A,C)* from underneath deck surface (posts can be leveled as needed by using steel washers as shims).
 - Purchase 5/16" bolts with nuts approximately 1" longer than the distance between steel plates (minimum 3-3/8" long).
- 6.) Replace bottom plastic spacer to original position *Figure 2 (E)*.
- 7.) Slide Vinyl Post *Figure 2 (F)* over post insert.
- 8.) Slide second post insert into the top of the vinyl post, over the steel post.
- 9.) Install base trim *Figure 2 (D)* around post sleeve at deck surface before installing rail.

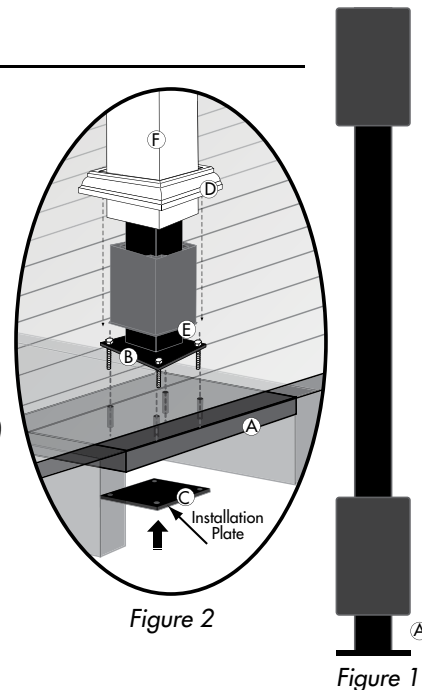


Figure 2

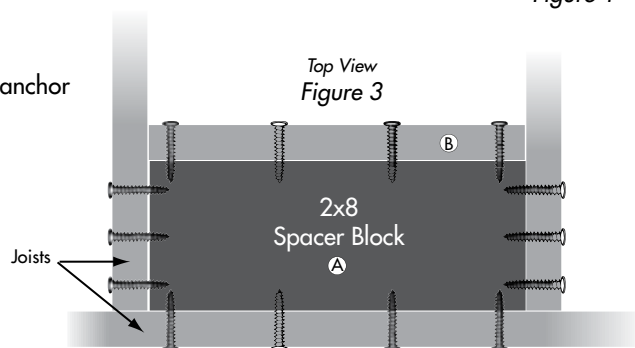
Figure 1

Concrete Surface

- 1.) Purchase 5/16" masonry anchors according to local building codes.
- 2.) Mark holes through bottom plate of steel post onto concrete surface and follow anchor installation instructions.
- 3.) Follow installation instructions 5 – 8 above.

Installing Remainder of Deck Posts

- 1.) From center of installed post, measure 6' to mark center of next post (or 8' for use with 8' wide rails).
- 2.) Follow installation instructions 1 – 8 from above.



Top View
Figure 3

Surface Mount **Porch Post** Installation

Wood Surface

- 1.) Measure distance from floor to ceiling – Cut post to that measurement less 1/2" for brackets – Leave 42" flat surface on base, cut no more than 8" off base – Cut the rest off the top. Cut to length using a power miter saw with carbide blade.
- 2.) Slide vinyl trim pieces onto post one opening down and one pointing up.
- 3.) Install mounting plate on both ends of posts (screws included). *Figure 1*.
- 4.) Bracket side with 3 holes should face the inside of the floor towards house.
- 5.) Jack up porch roof 3/4". Slide post into place – Level post. Screw bottom bracket in place with four 3/4" x #10 stainless steel bracket screws (Not included) *Figure 2*.
- 6.) Re-level post – Let ceiling down. Attach bracket to ceiling with four 3/4" x #10 x 1-1/4" stainless steel screws (Not included). Put a small bead of clear or white caulking on edge of trim pieces and push over the top and bottom plates.
 - You are responsible for ensuring that the substructure of your floor can support the weight load.
 - Always check your local building codes before starting project.

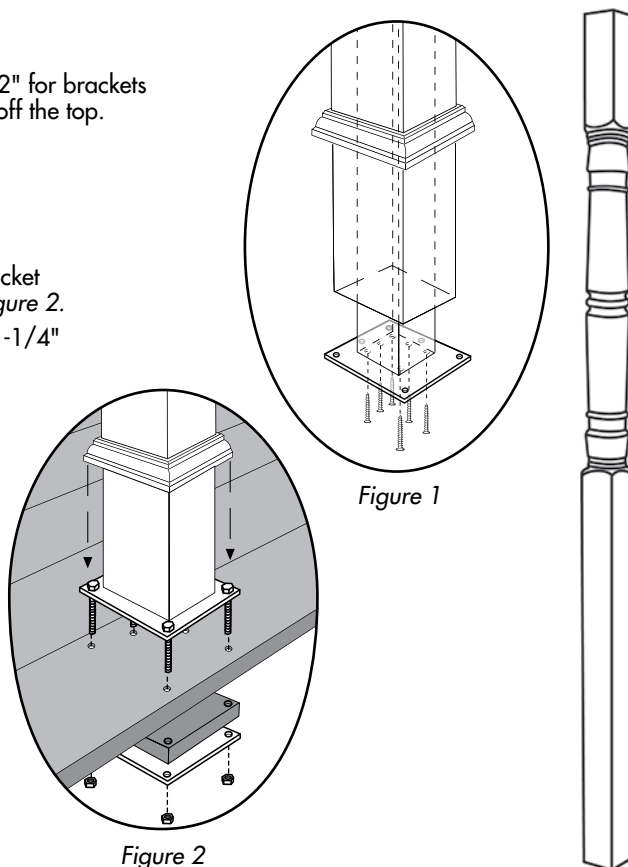


Figure 1

Figure 2

Concrete Surface

- 1.) Purchase 5/16" masonry anchors according to local building codes.
- 2.) Mark holes through bottom plate of steel post onto concrete surface and follow anchor installation instructions.
- 3.) Follow installation instructions 1 – 6 from above.

INSTRUCTIONS D'INSTALLATION POUR ENSEMBLE DE POTEAUX

Installation en surface d'un poteau de terrasse

Surface en bois

- 1.) Couper une cale d'écartement de 2 po x 8 po (non comprise) - Figure 3 (A) - et la fixer aux solives sous la terrasse directement sous l'emplacement du poteau au moyen de vis à terrasse de 3 po (non comprises). La longueur de la cale d'écartement doit correspondre à la longueur entre les solives de la terrasse.
- 2.) Couper une solive de 2 po x 8 po (non comprise) à la même longueur que la cale d'écartement de l'étape 1 - Figure 3 (B). Encastrez la cale d'écartement avec la solive qui vient d'être coupée en utilisant des vis à terrasse de 3 po (non comprises).
- 3.) Levez temporairement la cale d'espacement inférieure en plastique (Figure 1 - A), (Figure 2 - E) afin d'avoir l'espace nécessaire pour fixer le poteau d'acier à la terrasse.
- 4.) Passez des boulons de 5/16 po (non compris) à travers la semelle du poteau et fixez la semelle inférieure à partir du dessous de la surface de la terrasse (Figure 2 - B). Au besoin, vous pouvez redresser les poteaux en utilisant des rondelles d'acier comme cales.
 - Achetez des boulons de 5/16 po (avec rondelles) dont la longueur dépasse d'environ 1 po la distance entre les semelles d'acier (au moins 3-3/8 po de long).
- 5.) Remettez la cale d'espacement inférieure en plastique à sa position initiale (Figure 2 - D).
- 6.) Enlevez la vis de la cale d'espacement supérieure en bois et enlevez temporairement la cale d'espacement du poteau d'acier (Figure 2 - E).
- 7.) Glissez le poteau en vinyle par-dessus la pièce insérée de poteau.
- 8.) Glissez à nouveau la deuxième pièce insérée dans le poteau en vinyle par-dessus le poteau d'acier (Figure 2 - F).

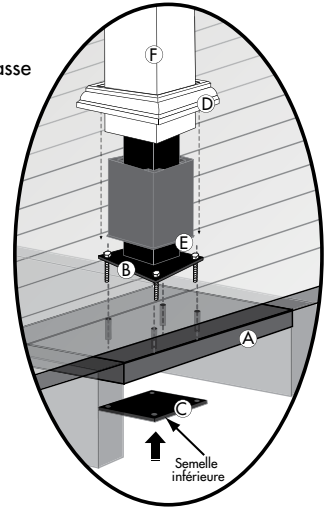


Figure 2

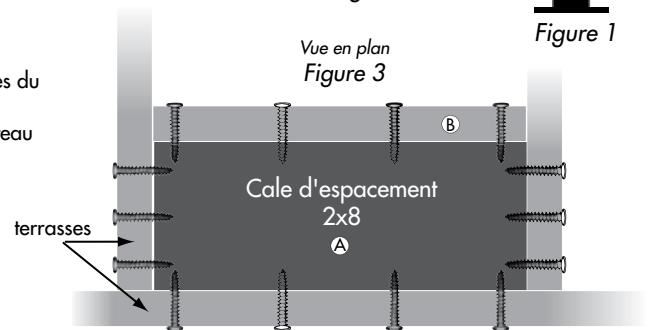
Figure 1

Surface en béton

- 1.) Achetez des boulons d'ancrage de maçonnerie de 5/16 po conformément aux exigences du code du bâtiment local.
- 2.) Marquez l'endroit des trous sur la surface de béton à travers la semelle inférieure du poteau d'acier et suivez les instructions pour l'installation des boulons d'ancrage.
- 3.) Suivez les étapes d'installation 5 à 8 ci-dessus.

Installation des autres poteaux de terrasse

- 1.) À partir du centre du poteau installé, mesurez une distance de 6 pi pour marquer le centre du prochain poteau (ou 8 pi dans les cas de rampes de 8 pi de largeur).
- 2.) Suivez les étapes d'installation 1 à 8 ci-dessus.



Vue en plan
Figure 3

Installation en surface d'un poteau de galerie

Surface en bois

- 1.) Mesurez la distance du plancher au plafond. Coupez le poteau à cette dimension moins 1/2 po pour les supports.
 - Laissez une surface plane de 42 po sur la base ; ne coupez pas plus de 8 po sur la base. Coupez le reste sur la partie supérieure. Utilisez une scie électrique à onglets munie d'une lame au carbure.
- 2.) Glissez les couvre-joints en vinyle sur le poteau, un pointant vers le bas et l'autre vers le haut.
- 3.) Utilisez les vis comprises pour installer la plaque de support aux deux extrémités du poteau (Figure 1).
- 4.) Le côté du support avec trois trous doit faire face à la maison.
- 5.) Soulevez le toit de la galerie de 3/4 po. Glissez le poteau en place. Assurez-vous que le poteau est droit. Fixez en place le support inférieur au moyen de quatre vis en acier inoxydable #10 de 3/4 po (vis non comprises) (Figure 2).
- 6.) Vérifiez si le poteau est droit. Abaissez le toit. Fixez le support au plafond au moyen de quatre vis en acier inoxydable #10 de 3/4 po x 1-1/4 po (vis non comprises). Mettez un petit filet de calfeutrage transparent ou blanc sur les rives des couvre-joints et placez-les sur les semelles supérieures et inférieures.
 - Vous devez vous assurer que la structure du plancher est en mesure de supporter la charge totale.
 - Vérifiez toujours les exigences du code du bâtiment local avant d'entreprendre votre projet.

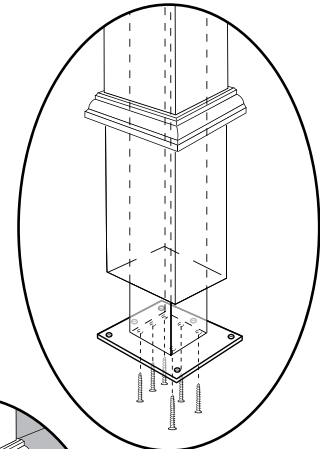


Figure 1

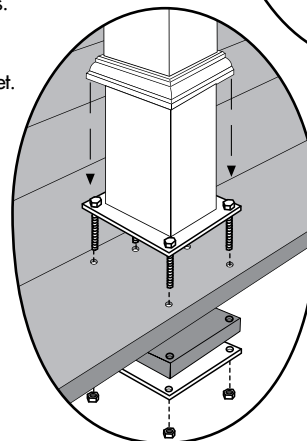


Figure 2

Surface en béton

- 1.) Achetez des boulons d'ancrage de maçonnerie de 5/16 po conformément aux exigences du code du bâtiment local.
- 2.) Marquez l'endroit des trous sur la surface de béton à travers la semelle inférieure du poteau d'acier et suivez les instructions pour l'installation des boulons d'ancrage.
- 3.) Suivez les étapes d'installation 1 à 6 ci-dessus.



INSTRUCCIONES DE INSTALACIÓN PARA JUEGO DE INSTALACIÓN DE POSTES

Instalación de **poste de plataforma** en superficies

Superficie de madera

- 1.) Corte un bloque espaciador de madera de 2x8 (no incluido) Figura 3 (A) y sujételo debajo de la plataforma a los largueros subestructurales, directamente debajo de la ubicación del poste, con tornillos de 3" (no incluidos). La longitud del bloque espaciador debe ser la distancia entre los largueros existentes.
- 2.) Corte un larguero de 2x8 (misma longitud que el bloque espaciador en el Paso 1) (no incluido) Figura 3 (B). Encaje el bloque espaciador con este larguero recién cortado con tornillos de 3" (no incluidos).
- 3.) Eleve el espaciador inferior de plástico Figura 1 (A), Figura 2 (E) temporalmente para conceder algo de espacio para sujetar el poste de acero a la plataforma.
- 4.) Marque los orificios a través de la placa inferior del poste de acero Figure 2 (A) en la superficie de la plataforma; perforo un orificio de 3/8" en los cuatro lugares.
- 5.) Empuje los pernos de 5/16" (no incluidos) a través de la placa del poste y fije la placa inferior separada Figura 2 (B) desde debajo de la superficie de la plataforma (puede nivelar los postes según se necesite usando arandelas de acero como cuñas).

 - Compre pernos de 5/16" con tuercas de aproximadamente de 1" más largos que la distancia entre las placas de acero (mínimo 3-3/8" de longitud).

- 6.) Coloque el espaciador inferior de plástico en la posición original Figura 2 (D).
- 7.) Quite el tornillo del espaciador de madera superior y quite temporalmente el espaciador del poste de acero Figura 2 (E)
- 8.) Deslice el poste de vinilo por la inserción de poste.
- 9.) Deslice la segunda inserción de poste por el poste de vinilo, por encima del poste de acero Figure 2 (F).

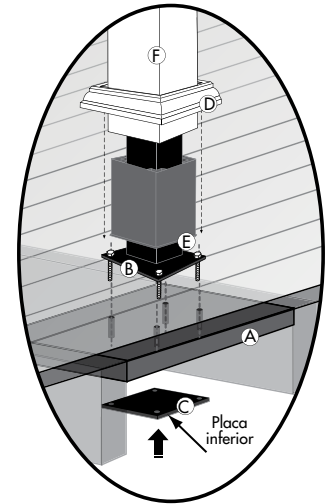


Figura 2



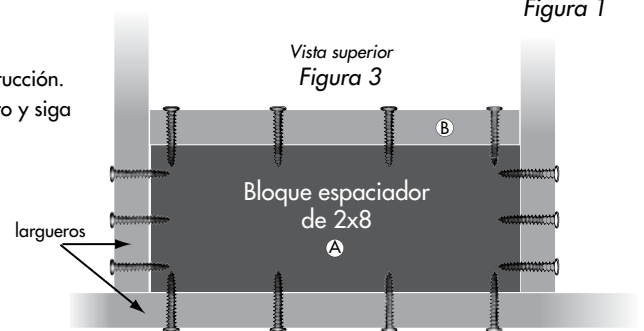
Figura 1

Superficie de concreto

- 1.) Compre anclajes para mampostería de 5/16" de acuerdo con el código local de construcción.
- 2.) Marque los orificios por la placa inferior del poste de acero en la superficie de concreto y siga las instrucciones de instalación del anclaje.
- 3.) Siga las instrucciones de instalación 5 a 8 anteriores.

Instalación de los postes de plataforma restantes

- 1.) Desde el centro del poste instalado, mida 6' para marcar el centro del siguiente poste (o 8' cuando use barandales de 8').
- 2.) Siga las instrucciones de instalación 1 a 8 anteriores.



Instalación de **poste de pórtico** en superficies

Superficie de madera

- 1.) Mida la distancia desde el piso hasta el techo. Corte el poste a esa medida, menos 1/2" para los soportes. – Deje una superficie plana de 42" en la base, cortada a no más de 8" de la base; corte el resto por la parte superior. Corte a lo largo usando una sierra de ingletes eléctrica con hojas de carburo.
- 2.) Deslice las molduras de vinilo sobre el poste, una con la abertura hacia abajo y la otra apuntando hacia arriba.
- 3.) Instale la placa de montaje en ambos extremos de los postes (tornillos incluidos). Figura 1.
- 4.) El lado del soporte con 3 orificios debe estar orientado hacia el interior del suelo, hacia la casa.
- 5.) Jack up porch roof 3/4". Slide post into place – Level post. Screw bottom bracket in place with four 3/4" x #10 stainless steel bracket screws (Not included) Figure 2.
- 6.) Levante el techo del pórtico 3/4" (19mm) con un gato. Deslice el poste hasta que quede en su lugar; nivele el poste. Atornille el soporte inferior en su lugar con cuatro tornillos de soporte de acero inoxidable de 3/4" x #10 (no incluidos) Figura 2.

 - Usted es responsable de asegurar que la subestructura del suelo pueda soportar el peso.
 - Revise siempre los códigos locales de construcción antes de empezar con el proyecto.

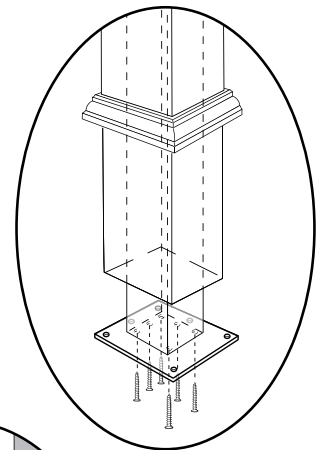


Figura 1

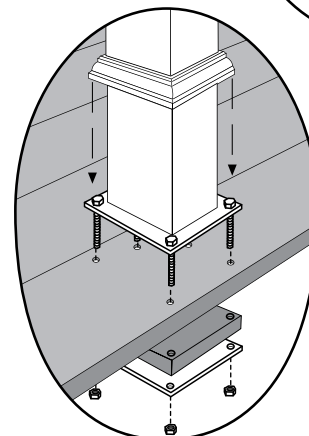


Figura 2

Superficie de concreto

- 1.) Compre anclajes para mampostería de 5/16" de acuerdo con el código local de construcción.
- 2.) Marque los orificios por la placa inferior del poste de acero en la superficie de concreto y siga las instrucciones de instalación del anclaje.
- 3.) Siga las instrucciones de instalación 1 a 6 anteriores.

