

Vinyl Privacy Screen – Installation

Écran séparateur en vinyle – Installation

Malla para privacidad de vinilo – Instalación

Before starting your project contact your local utilities, to locate underground utility lines.

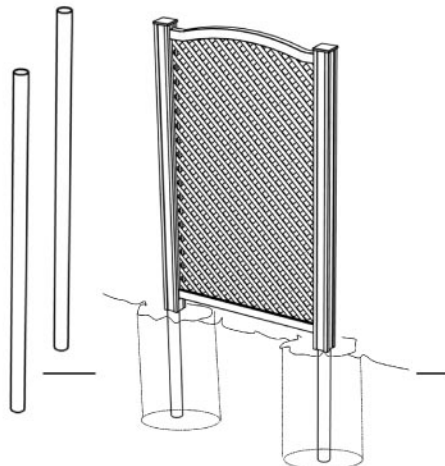
Recommended Installation Method: Requires two 2-3/8" galvanized poles (not included).

Avant d'entreprendre le projet, communiquer avec les services publics locaux pour savoir où se trouvent les câbles souterrains.

Méthode de Installation Recommandé Se requierent dos varillas galvanizadas de 6,13 cm (no incluidas).

Antes de comenzar con el proyecto, comuníquese con las compañías locales de servicios públicos para ubicar las líneas subterráneas de los servicios.

La méthode pour l'Installation Recommandée Requiert deux poteaux en acier galvanise de 2-3/8 (non inclus).



"Hardware Kit" Includes

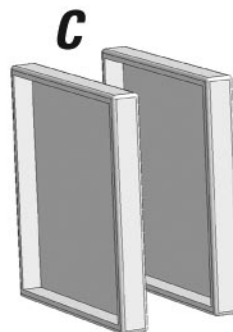
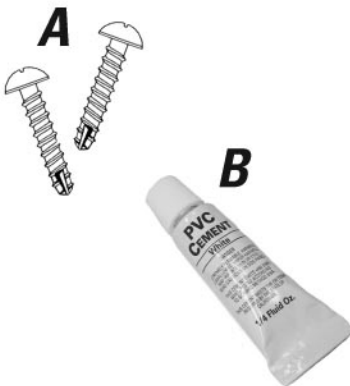
- A- Two #10 x 3/4" Self drilling screws
- B- One Tube PVC Cement
- C- Two Post Caps

La trousse de quincaillerie comprend

- A- (2) Vis autoperceuse no 10 x 3/4"
- B- (1) Tube de ciment pour PVC
- C- (2) Capuchon de poteau

El "juego de componentes" incluye

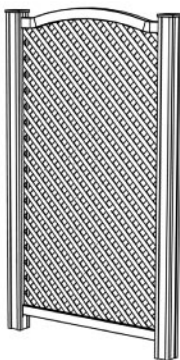
- A- (2) Tornillos de autoperforado #10 de 3/4"
- B- (1) Tubo de pegamento de PVC
- C- (2) Tapones de poste



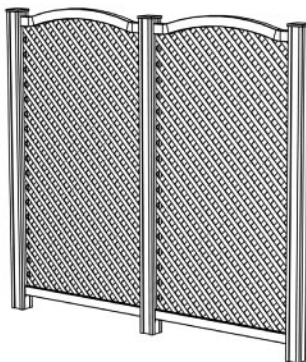
Optional Configurations

Choix de configurations

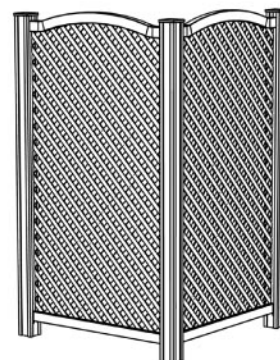
Configuraciones opcionales



Stand Alone
Écran autonome
Valla independiente



Multiple in line
Écrans multiples en ligne
Varias vallas en línea



Multiple Around Corner
Écrans multiples en coin
Varias vallas en esquina

1

1.) Drill 3/16" pilot hole in bottom of post. Repeat for right post.

1.) Percer un avant-trou de 3/16". Répéter pour le poteau droit.

1.) Taladre un agujero piloto de 3/16". Repita lo anterior para el poste derecho.

2.) Insert pole, into the screen post, leaving 18" to 24" exposed.

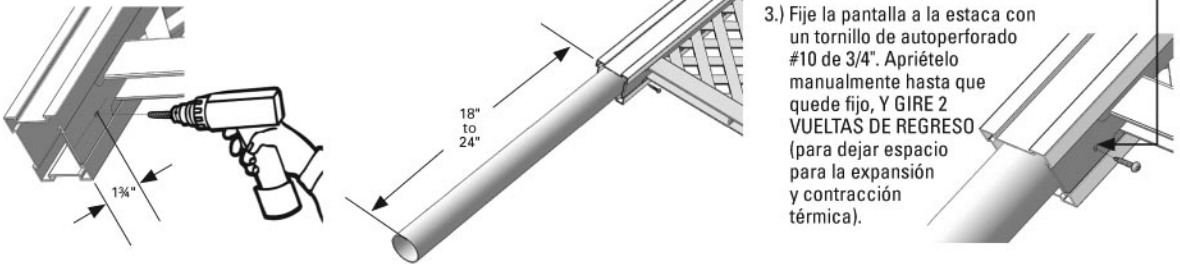
2.) Insérer le pieu dans le poteau de l'écran en laissant dépasser le pieu de 18" à 24".

2.) Introduzca las estacas en el poste de la pantalla, dejando expuesto de 18" a 24".

3.) Secure screen to the pole with #10 x 3/4" self drilling screw. Hand tighten to snug fit, **BACK OFF 2 TURNS.** (to allow for thermal expansion and contraction)

3.) Fixer l'écran au pieu au moyen d'une vis autoperceuse no 10 x 3/4". Serrer à la main jusqu'à ce que la vis affleure la surface, puis **DÉVISSER DEUX TOURS** (pour permettre la dilatation et la contraction).

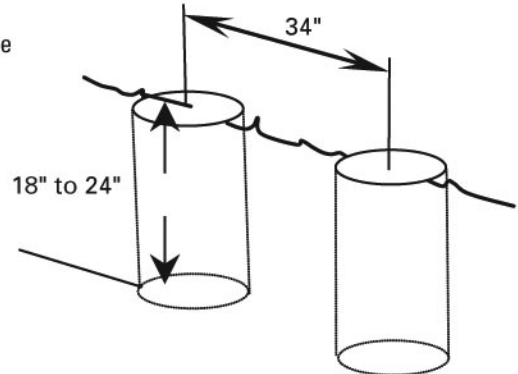
3.) Fije la pantalla a la estaca con un tornillo de autoperforado #10 de 3/4". Apriételo manualmente hasta que quede fijo, Y **GIRE 2 VUELTAS DE REGRESO** (para dejar espacio para la expansión y contracción térmica).

**2**

Dig holes in the desired location 34" apart for the poles, 18" to 24" deep.

Creuser des trous de 18" à 24" de profondeur à intervalles de 34" aux emplacements désirés.

Cave los agujeros par alas estacas en el lugar deseado a una distancia de 34" entre ellas, y una profundidad de 18" a 24".

**3**

For Temporary Setting: back fill holes with dirt.

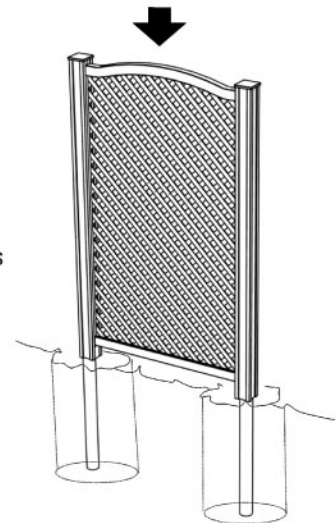
For Permanent Setting: fill holes with quick set concrete (purchased separately). Let concrete set.

Pour mettre les pieux en place de façon temporaire, remplir les trous avec de la terre.

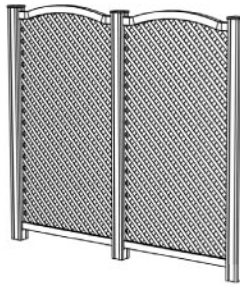
Pour mettre les pieux en place de façon permanente, remplir les trous avec du béton à prise rapide (vendu séparément). Laisser durcir le béton.

Para la colocación temporal: rellene los agujeros nuevamente con tierra.

Para una colocación permanente: rellene los agujeros con concreto de secado rápido (se compra por separado). Deje que el concreto se asiente.



Mutiple In Line
Écrans multiples en ligne
Mutiple In Line

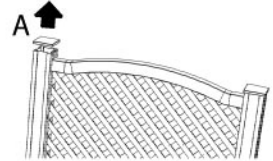


4

Prepare Next Screen

(Sold Separately)

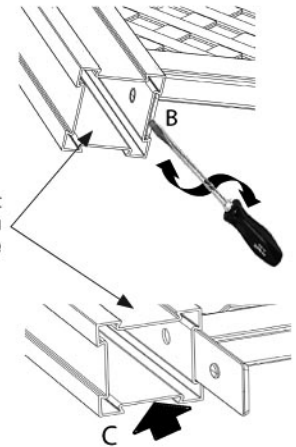
- A- Remove post cap
- B- With screwdriver pry the post and Infield apart.
- C- Slide post away from infield and put away
- D- Install Post on opposite side



Préparer l'écran suivant

(vendu séparément)

- A- Enlever le capuchon de poteau.
- B- En utilisant un tournevis, séparer le poteau du panneau de remplissage.
- C- Enlever le poteau et le mettre de côté.
- D- Installer le poteau sur le côté opposé.



Prepare la siguiente mampara

Se compra por separado

- A - Quite el tapón del poste
- B - Con el destornillador, separe el poste del cuadro interior haciendo palanca.
- C - Deslice el poste fuera del cuadro interior y colóquelo por un lado.
- D - Instale el poste en el lado opuesto.

1.) Drill 3/16" pilot hole in bottom of post. Repeat for right post.

2.) Insert pole, into the screen post, leaving 18" to 24" exposed.

3.) Secure screen to the pole with #10 x 3/4" self drilling screw. Hand tighten to snug fit, BACK OFF 2 TURNS. (to allow for thermal expansion and contraction)

1.) Percer un avant-trou de 3/16". Répéter pour le poteau droit.

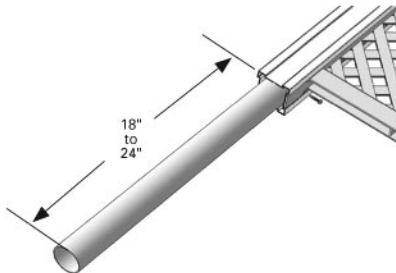
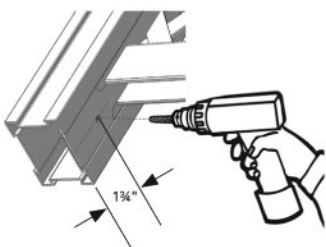
2.) Insérer le pieu dans le poteau de l'écran en laissant dépasser le pieu de 18" à 24".

3.) Fixer l'écran au pieu au moyen d'une vis autoperceuse no 10 x 3/4". Serrer à la main jusqu'à ce que la vis affleure la surface, puis DÉVISSER DEUX TOURS (pour permettre la dilatation et la contraction).

1.) Taladre un agujero piloto de 3/16". Repita lo anterior para el poste derecho.

2.) Introduzca las estacas en el poste de la pantalla, dejando expuesto de 18" a 24".

3.) Fije la pantalla a la estaca con un tornillo de autopercorado #10 de 3/4". Apriételo manualmente hasta que quede fijo, Y GIRE 2 VUELTAS DE REGRESO (para dejar espacio para la expansión y contracción térmica).

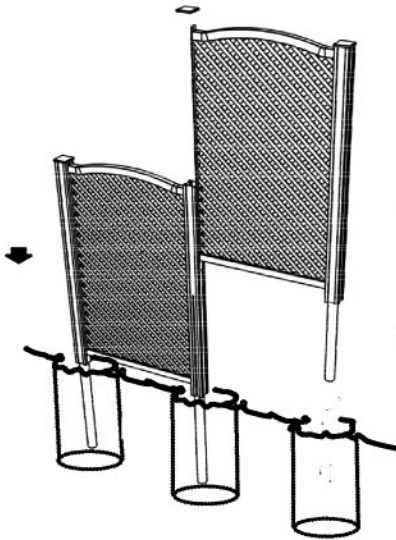
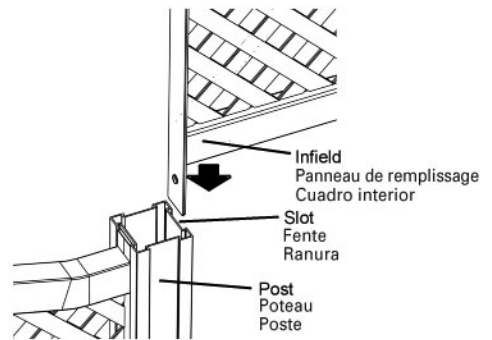


5

Slide infill into slot, and lower preinstalled post into position

Insérer le panneau de remplissage et mettre le poteau en place.

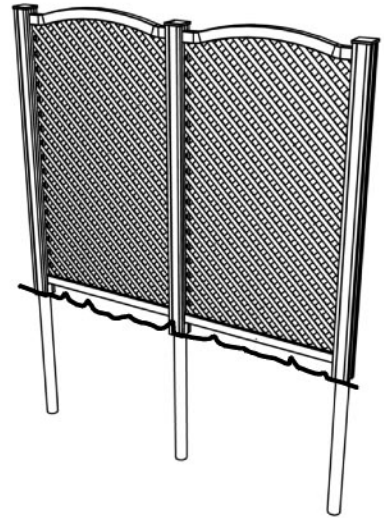
Deslice el cuadro interior por la ranura y baje el poste preinstalado a su lugar.



Repeat Steps 4 & 5 for Additional Screens

Répéter les étapes 4 et 5 pour les écrans supplémentaires.

Repita los pasos 4 y 5 con las demás mamparas

**6**

Place bead of PVC Cement around top perimeter of post.

Place post cap on top of post and set.

(Do not install caps until all posts are in place.)

Appliquer un cordon de ciment pour PVC sur le périmètre du dessus du poteau.

Placer le capuchon sur le dessus du poteau et laisser durcir le ciment.

(Ne pas installer les capuchons avant que tous les poteaux soient en place.)

Coloque una gota de pegamento PVC alrededor del perímetro superior del poste.

Coloque el tapón del poste en la parte superior del poste y déjelo secar.

(No instale los tapones hasta que los postes estén en su lugar.)

replace caps
remette les capuchons
coloque de nuevo los tapones.

