

Picket Accent Fence – Installation

Clôture décorative en lattes verticales – Installation

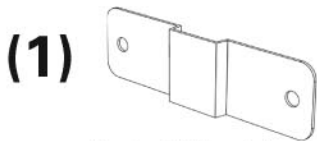
Cerca decorativa de estacas – Instalación

Includes
Inclut
Incluye

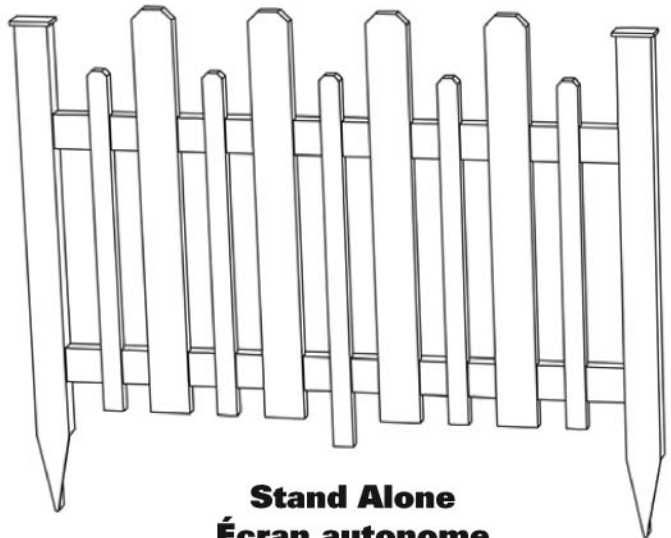
(2) #8 Phillips - square drive
Vis Phillips no 8 avec carré
d'entraînement
Tornillos Phillips #8 / de
ranura cuadrada



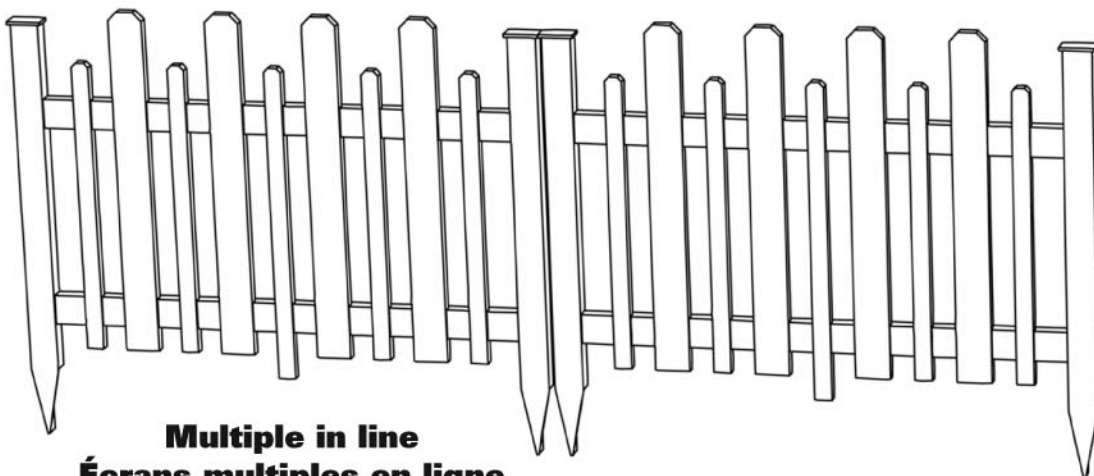
Angle bracket
Support cornier
Soporte en escuadra



Horizontal Bracket
Support horizontal
Soporte horizontal



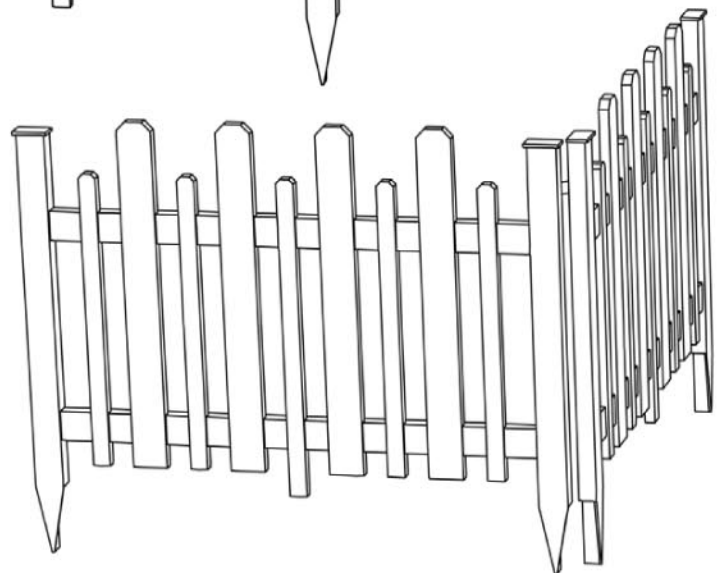
Stand Alone
Écran autonome
Valla independiente

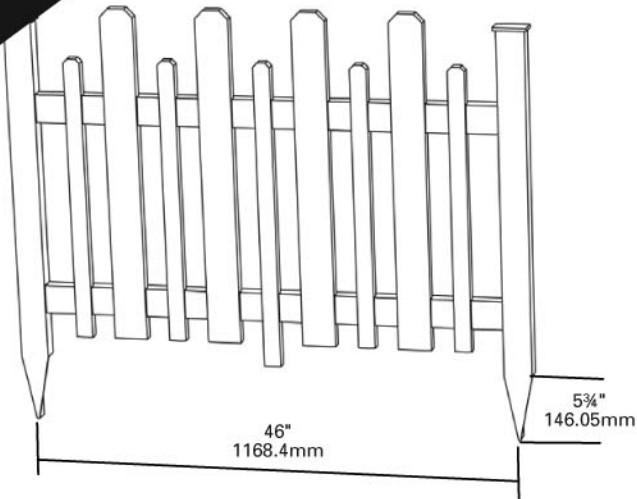


Multiple in line
Écrans multiples en ligne
Varias vallas en línea

Optional Configurations
Choix de configurations
Configuraciones opcionales

Multiple Around Corner
Écrans multiples en coin
Varias vallas en esquina



1

Stake directly into ground or, if necessary, for hard ground dig holes in required locations, place fence and back fill with soil. Do not pound post into soil.



Enfoncer directement dans le sol ou si nécessaire pour les sols plus durs creuser des trous aux emplacements désirés, mettre la clôture en place et remplir les trous avec de la terre. Éviter de frapper sur les poteaux pour les enfoncer dans le sol.

Estaque directamente en suelo, o si necesario para el suelo duro cave agujeros en los lugares deseados, coloque la valla y rellene los agujeros nuevamente con la tierra. No clave el poste en el suelo usando un mazo.

Options for Connecting Multiple Panels Méthodes pour fixer des panneaux multiples Opciones para conectar varios paneles

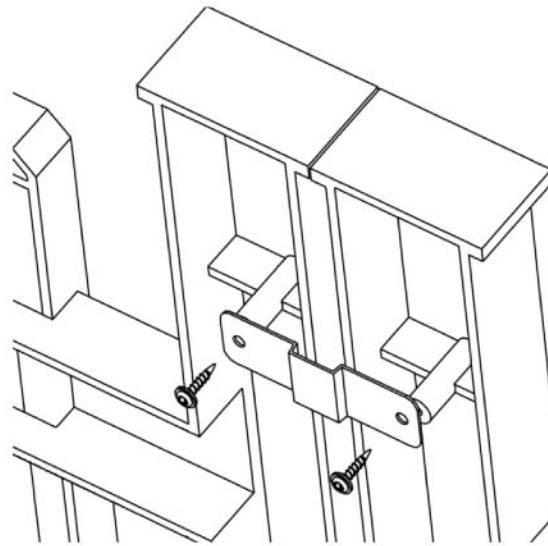
2a

Insert (1) #8 screw into each side of horizontal bracket for straight assembly of multiple fencing.



Pour installer des écrans multiples en ligne, enfoncer une (1) vis no 8 dans chaque côté du support horizontal.

Inserte un (1) tornillo #8 en cada lado del soporte horizontal para ensamblar la porción recta de varias vallas.

**2b**

Insert (1) #8 screw into each side of angle bracket for corner assembly of multiple fencing.



Pour installer des écrans multiples en coin, enfoncer une (1) vis no 8 dans chaque côté du support corrier.

Inserte un (1) tornillo #8 en cada lado del soporte en escuadra para ensamblar la esquina de varias vallas.

