

1 Staking Your Fence Line

Pre-determine the location of your fence line as illustrated

Locate corner, line, and end/gate posts

Determine all gate locations

To square up corners of the fence line use the 3-4-5 right triangle method
(measure 3' and 4' from the corner and the diagonal from those points should be 5')

2 Locating Posts

Measure the width of the fence panel (X) add the width of your post (Y)
(This is the general post hole location)

After installing vinyl fence section this becomes the final post location

It is highly recommended to dig enough holes to install 3-4 sections of fence at a time to ensure proper post hole placement

3 Standard Post Installation

- Dig post hole 12" in diameter 30" deep
- Add 6" of gravel for post drainage
- Insert post in center of post hole
- Level and plumb post
- Fill remainder of hole with concrete according to manufacturers instructions
- Recheck level and plumb

Always allow approximately 2" of ground clearance under your panel

Post Installation
If frost line exceeds 30" (Figure A)
Dig hole to the appropriate depth
Add 6" of gravel for post drainage
Add concrete until a depth of 24" remains
Follow above instructions from step (c)

4 Rail Bracket Location

For correct bracket placement, measure down 2" from the top of the post, and make a mark.

Then, measure from the top of the panel to the top of the first horizontal rail. Mark this measurement on the post for the first bracket placement.

Next measure the distance from the top of the top rail to the top of the next rail. This is the measurement for placement of the next bracket.

Repeat for any additional rails

5 Installing Fence Panel

Set panel into the brackets on the first pre-set post (Figure B)

Place the next post on the opposite end of the panel ensuring posts are against the panel

Secure all screws into the center of bracket slots (Figure C)

Level and plumb post

Add concrete according to manufacturers instructions

Horizontally level panel

Recheck level and plumb post again

Continue installing all other panels using above instructions

The finished look shows the post cap 2" above the fence panel (Figure D)

6 CREATE A GATE

Create custom vinyl gates up to six feet wide using:

- Vinyl Fence Panel
- Create-A-Gate Framing Kit
- Gate Hardware

1 Marcar los límites para la cerca

Predetermine la ubicación de la cerca, como se ilustra

Sitúe los postes de esquinas, línea, final y del portón

Determine el lugar de todos los portones

Para hacer que las esquinas de la cerca queden cuadradas, utilice el método del triángulo derecho 3-4-5
(mida 3' y 4' desde la esquina y la diagonal de esos puntos debe dar 5')

2 Situar los postes

Mida la anchura del panel de la cerca (X) agregue la anchura del poste (Y) (esa es la ubicación general del agujero para el poste)

Después de instalar la sección de la cerca de vinilo, ésta se convierte en la ubicación del poste final

Recomendamos ampliamente que cave suficientes agujeros para instalar 3 ó 4 secciones de cerca a la vez para asegurar que la colocación de los agujeros para los postes sea la adecuada

3 Instalación de un poste estándar

- Cave un agujero para poste de 12" de diámetro y 30" de profundidad
- Agregue 6" de grava para el drenaje del poste
- Inserte el poste en el centro del agujero para poste
- Nivele y aplome el poste
- Rellene el resto del agujero con concreto de acuerdo con las instrucciones del fabricante
- Revise nuevamente el nivelado y aplomo

Deje siempre un espacio de aprox. 2" entre el suelo y el panel

Instalación del poste si la línea de congelación excede 30" (Figura A)

Cave un agujero a la profundidad adecuada
Agregue 6" de grava para el drenaje del poste
Agregue concreto hasta que quede una profundidad de 24"
Siga las instrucciones del paso (c) anterior

4 Ubicación del soporte de la guía

Para colocar el soporte correctamente, mida 2" hacia abajo desde la parte superior y marque el lugar

Luego, mida desde la parte superior del panel hasta la parte superior de la primera guía horizontal. Marque dicha medida en el poste para colocar el primer soporte.

A continuación, mida la distancia entre la parte superior de la guía superior y la parte superior de la siguiente guía. Esa es la medida para colocar el siguiente soporte.

Repita la operación en las guías adicionales

5 Instalación del panel de la cerca

Coloque el panel en los soportes en el primer poste previamente colocado (Figura B)

Coloque el siguiente poste en el extremo opuesto del panel, asegurándose de que los postes queden contra el panel

Sujete los tornillos en el centro de las ranuras para soporte (Figura C)

Nivele y aplome el poste

Agregue el concreto de acuerdo con las instrucciones del fabricante

Nivele el panel horizontalmente

Revise nuevamente el nivel y aplomo el poste

Continúe instalando los demás paneles usando las instrucciones anteriores

La apariencia final muestra la tapa del poste 2" por encima del panel de la cerca (Figura D)

6 Portones

Determine en cuáles postes montará las bisagras (los postes finales requerirán un refuerzo adicional)

Inserte madera tratada a presión adentro del poste para agregar soporte

Alinee las bisagras con las guías horizontales de los paneles de la cerca y márquelas con un lápiz

Marque los orificios con el taladro para poder instalar las bisagras del portón

Utilice tornillos para madera para montar la bisagra en la parte intermedia de la guía de refuerzo horizontal del portón (Figura E)
(asegúrese de que los tornillos para madera entren y pesquen el entramado de madera o plástico de 8" del portón)

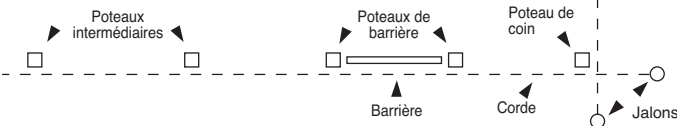
Fije las bisagras en los lugares marcados en el poste (asegúrese de que la guía inferior del portón quede alineada con la guía inferior de los paneles de la cerca)

Marque el lugar del conjunto para cerrojo tanto en el portón como en los postes

Marque los orificios con un taladro y luego fije ambos lados del cerrojo usando tornillos para madera.

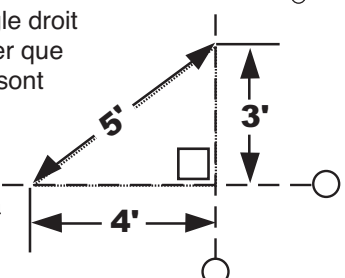
1 Emplacement des jalons le long des limites de la clôture

Déterminez l'emplacement des limites de votre clôture tel que le montre l'exemple
 Déterminez l'emplacement des poteaux de coin, des poteaux intermédiaires et des poteaux d'extrémité ou de barrière
 Déterminez l'emplacement des barrières



Utilisez la méthode à angle droit 3-4-5 pour vous assurer que les coins de la clôture sont carrés

(mesurez 3 pi et 4 pi à partir du coin ; la distance en diagonale à partir de ces points devrait être de 5 pi)

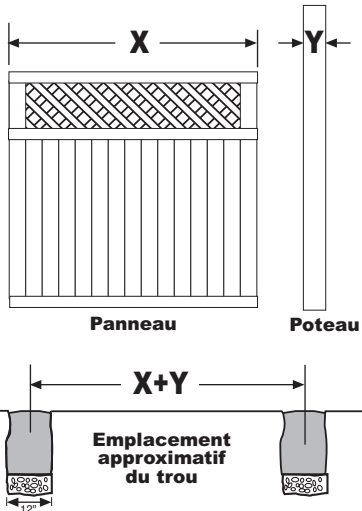


2 Emplacement des poteaux

Mesurez la largeur du panneau de clôture (X) et ajoutez la largeur du poteau (Y) (ceci est l'emplacement approximatif du trou)

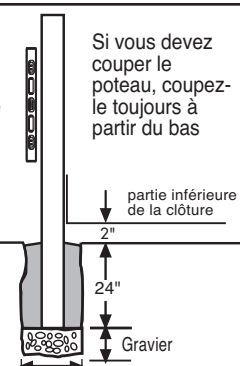
Après l'installation de la section de clôture en vinyle, ceci devient l'emplacement du dernier poteau

Afin d'assurer l'emplacement précis des trous, nous vous recommandons fortement de creuser un nombre suffisant de trous vous permettant d'installer 3 ou 4 sections de clôture à la fois



3 Installation de poteau normale

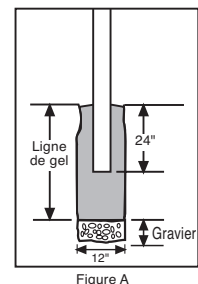
- Creusez un trou de 12 po de diamètre et de 30 po de profond
- Ajoutez 6 po de gravier pour le drainage
- Placez le poteau au centre du trou
- Placez le poteau de niveau et le mettre d'aplomb
- En suivant les directives du fabricant, remplissez le trou avec du béton
- Assurez-vous que le poteau est toujours de niveau



Laissez toujours un espace d'environ 2 po entre le sol et le panneau

Installation des poteaux Si la ligne de gel exc de 30 po de profond (Figure A)

Creusez un trou de profondeur convenable Ajoutez 6 po de gravier pour le drainage Ajoutez du béton jusqu'à ce qu'il ne reste que 24 po de profondeur Suivez les directives ci-dessus à partir de l'étape (c)



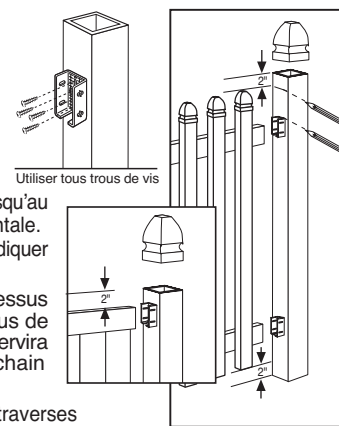
4 Emplacement des étriers de traverse

Pour déterminer l'emplacement des étriers, mesurez 2 po du dessus du poteau et faites une marque.

Ensuite, mesurez du dessus du panneau jusqu'au dessus de la première traverse horizontale. Faites une marque sur le poteau pour indiquer l'emplacement du premier étrier.

Ensuite, mesurez la distance entre le dessus de la traverse supérieure et le dessus de la traverse adjacente. Cette mesure servira à déterminer l'emplacement du prochain étrier.

Répétez cette procédure pour les autres traverses



5 Installation des panneaux de clôture

Mettez le panneau dans les étriers sur le premier poteau installé (Figure B)

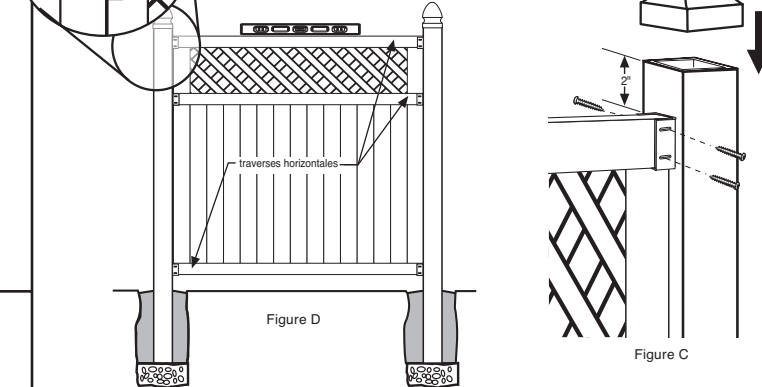
Placez le prochain poteau sur le côté opposé du panneau en vous assurant que les poteaux sont appuyés contre le panneau

Fixez toutes les vis dans les ouvertures du centre de l'étrier (Figure C)

Placez le Poteau de niveau et le mettre d'aplomb Ajoutez du béton en suivant les directives du fabricant

Placez le panneau de niveau horizontalement Revérifiez si le poteau est de niveau et aplombez-le à nouveau

Poursuivez l'installation des autres panneaux en suivant les directives ci-dessus On remarque que le capuchon de Poteau qui est 2 po au-dessus du panneau de clôture (Figure D)



6 Barrières

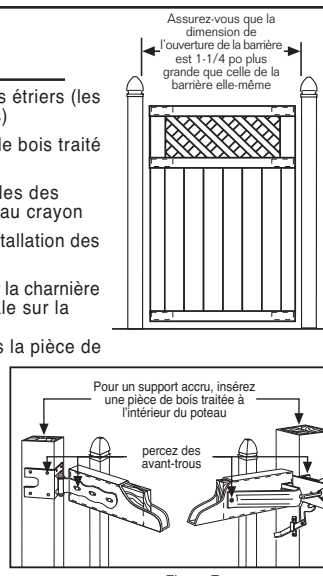
Déterminez sur quel poteau vous fixerez les étriers (les poteaux d'extrémité devront être renforcés)

Pour un support accru, insérez une pièce de bois traité à l'intérieur du poteau

Alignez les étriers aux traverses horizontales des panneaux de clôture et faites une marque au crayon Percez des avant-trous en prévision de l'installation des charnières de barrière

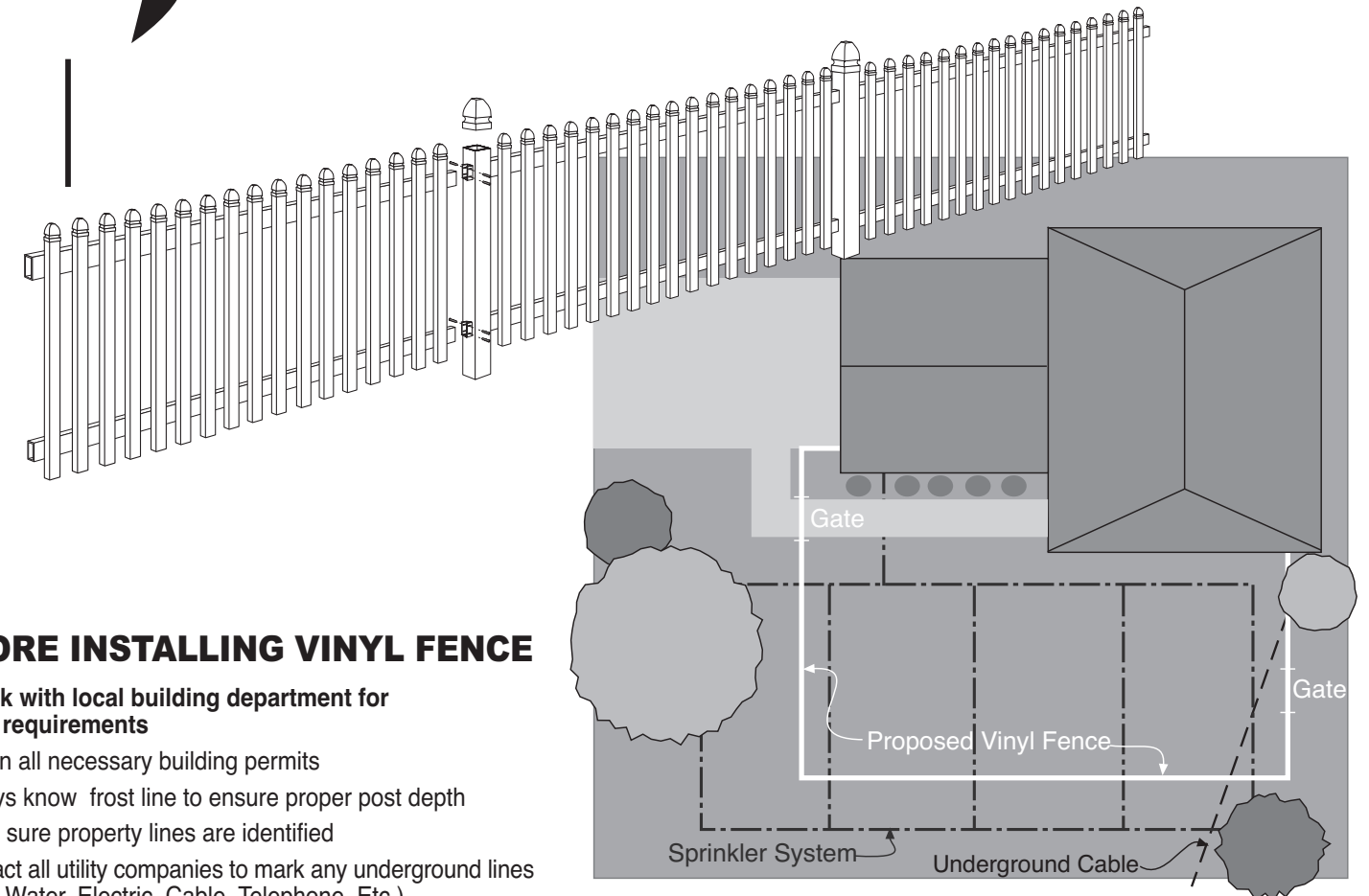
Utilisez des vis à bois à tête carrée pour fixer la charnière au centre de la traverse horizontale centrale sur la barrière (Figure E) (assurez-vous que la vis est enfoncée dans la pièce de bois ou de plastique de 8 po insérée dans la barrière)

Fixez les charnières aux endroits marqués sur le poteau (assurez-vous que la traverse inférieure de la barrière est alignée à la traverse inférieure des panneaux de clôture) Marquez l'emplacement du loquet sur la barrière et sur les poteaux Percez des avant-trous ; ensuite, fixez le loquet au moyen de vis à loquet



Pre-Built Vinyl Fence Installation

Instalación de la cerca de vinilo preconstruido Installation d'une clôture préfabriquée



BEFORE INSTALLING VINYL FENCE

Check with local building department for code requirements

- Obtain all necessary building permits
- Always know frost line to ensure proper post depth
- Make sure property lines are identified
- Contact all utility companies to mark any underground lines (Gas, Water, Electric, Cable, Telephone, Etc.)

Antes de instalar la cerca de vinilo

Revise con el departamento de obras locales para obtener los requisitos de ley

- Obtenga los permisos de construcción necesarios
- Conozca siempre línea de congelación para asegurar que la profundidad del poste sea la adecuada
- Asegúrese de identificar la línea de la propiedad
- Comuníquese con todas las compañías de servicios públicos para marcar las líneas subterráneas (Gas, Agua, Electricidad, Cable, Teléfono, etc.)

Avant l'installation de la clôture en vinyle

Vérifiez les exigences du code du bâtiment auprès des autorités locales

- Procurez-vous tous les permis de construction nécessaires
- Tenez toujours compte de la ligne de gel pour déterminer la profondeur des poteaux
- Assurez-vous que les limites de la propriété sont bien établies
- Communiquez avec les sociétés de services publics pour déterminer l'emplacement des lignes souterraines (gaz, eau, hydro, câble, téléphone, etc.)

For More Detailed Information

- How to use the step down method when installing fence
- How to cut down fence panel
- How to install gates
- Warranty information

www.barretteoutdoorliving.com 1-800-Fence83

Para obtener información más detallada

- Cómo usar el método escalonado cuando instale la cerca
- Cómo cortar el panel de la cerca
- Cómo instalar los portones
- Información de la garantía

www.barretteoutdoorliving.com 1-800-Fence83

Pour de plus amples renseignements

- Comment utiliser la méthode en pente lors de l'installation d'une clôture
- Comment réduire la dimension d'un panneau de clôture
- Comment installer les barrières
- Information sur la garantie

www.barretteoutdoorliving.com 1-800-Fence83