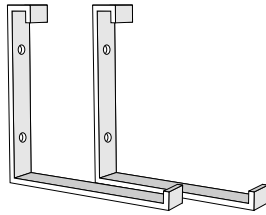


Congratulations on your purchase of fine quality flower boxes from Royal Outdoor Products Co. These flower boxes will beautifully enhance your existing Storage Building and add to a wise investment. Your flower box kit comes complete with screws to facilitate installation.

PART IDENTIFICATION

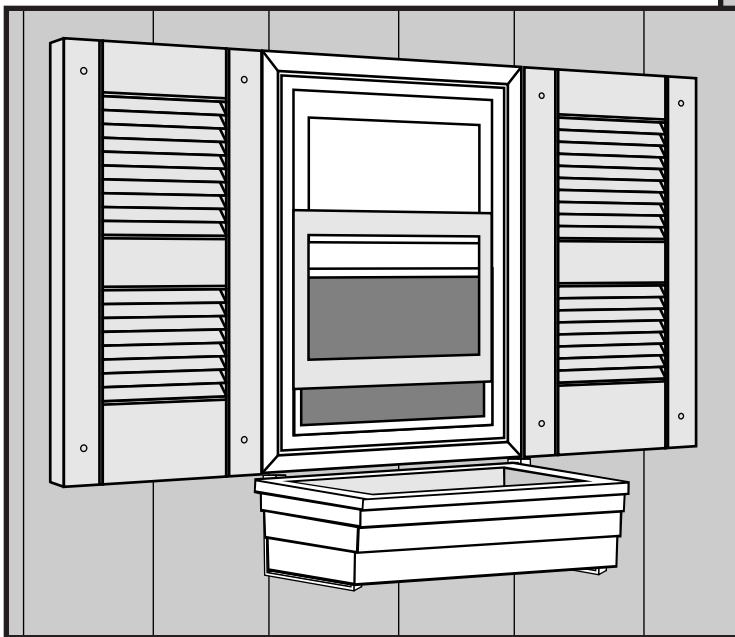
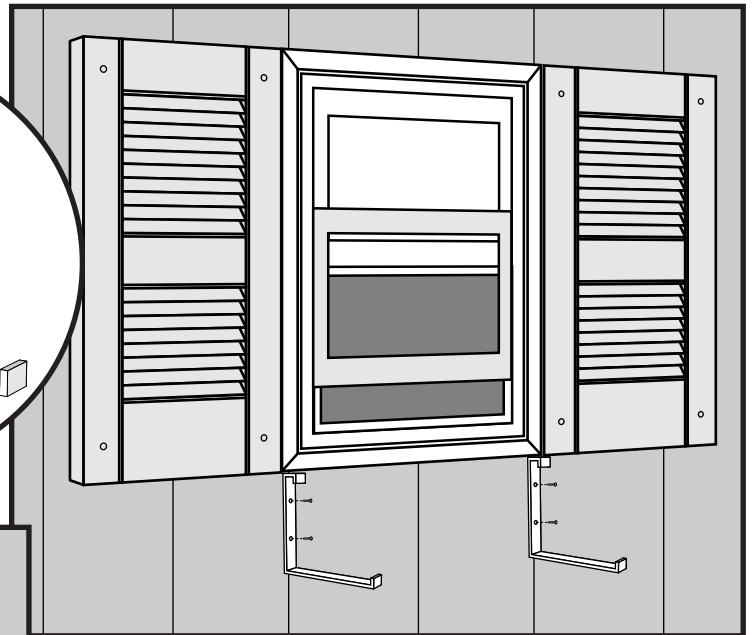
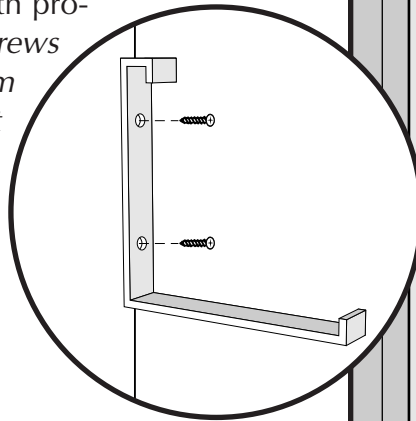


Flower Box



Mounting Brackets

1 Align brackets as shown in the diagram below and right and fasten with provided screws. **Note:** *Screws must penetrate the seam between the panels not the panels themselves. Do not overtighten screws or vinyl will strip.*



2 Install the flower box by placing the top portion under the upper lip of the bracket and then snapping the bottom of the box into place. **Note:** *When installed correctly the bottom of the flower box should rest evenly with the edges of the brackets. Vinyl cannot be painted.*

Your satisfaction is very important to Royal. If you have any questions or comments regarding this flower box kit or other matters concerning your building, please call **1-877-GO-ROYAL** and our Customer Service Team will be pleased to assist you.

ENSEMBLE DE BOÎTE À FLEURS ROYAL JUEGO DE JARDINERA ROYAL

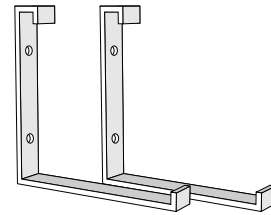
Félicitations pour votre achat de boîte à fleurs de première qualité de Royal Outdoor Products Co. Cette boîte à fleurs rehaussera votre remise et ajoutera de la valeur à un investissement judicieux. Votre ensemble de boîte à fleurs comprend les vis pour faciliter l'installation.

Felicitaciones por su compra de las jardineras de Royal Outdoor Products Co. Estas jardineras realzan la belleza de su cobertizo y su inversión. El juego de jardinera viene con tornillos para facilitar su instalación.

IDENTIFICATION DES PIÈCES / IDENTIFICACIÓN DE LAS PIEZAS



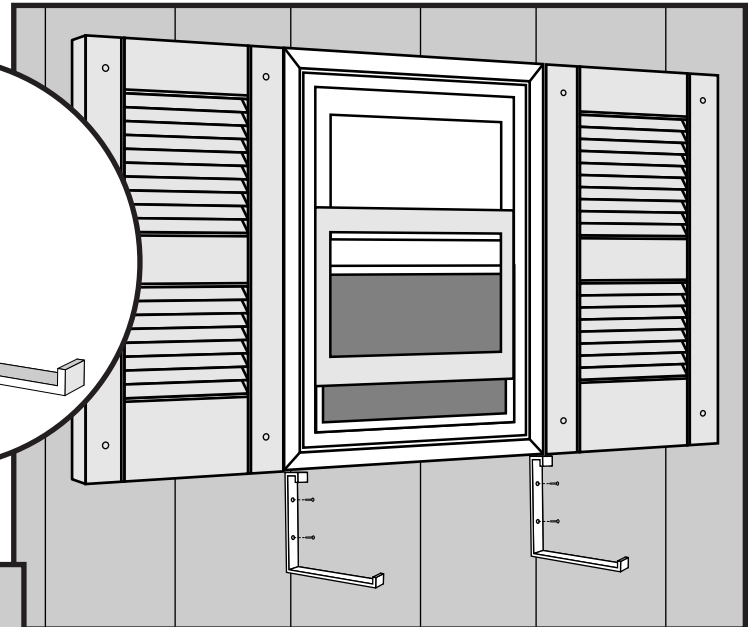
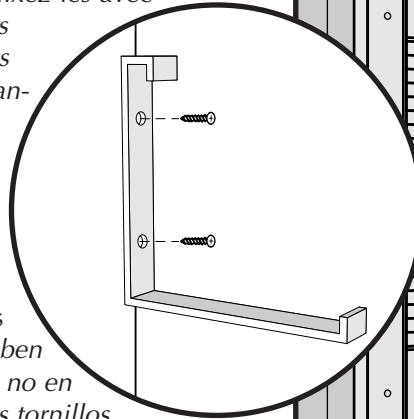
Boîte à fleurs / Jardinera



Supports de montage / Soportes

1 Aligned les supports de la manière illustrée dans le schéma ci-dessous à droite et fixez-les avec les vis comprises. **Nota:** Les vis doivent pénétrer dans les joints entre les panneaux et non dans les panneaux eux-mêmes. Ne pas serrer les vis trop fort car le vinyle pourrait céder.

Alinee los soportes como se muestra en la ilustración de abajo y a la derecha y asegúrelos con los tornillos suministrados. **Nota:** Los tornillos deben penetrar en la unión de los paneles y no en los paneles. No apriete demasiado los tornillos pues se desprenderá el vinilo.



2 Installez la boîte à fleurs en insérant la partie supérieure sous la lèvres supérieure du support et en pressant le fond de la boîte en place. **Nota:** Lorsqu la boîte est correctement installée, le fond devrait être de niveau par rapport aux supports. Le vinyle ne peut être peint.

Para instalar la jardinera coloque su parte superior bajo el borde superior del soporte y luego meta en su sitio la parte inferior de la jardinera. **Nota:** Si la jardinera ha sido instalada correctamente, el fondo de la jardinera debe quedar uniformemente apoyado sobre los soportes. El vinilo no se puede pintar.



Votre satisfaction est très importante pour Royal. Si vous avez des questions ou des commentaires à propos de cet ensemble de boîte à fleurs ou de tout autre sujet concernant votre remise, veuillez composer le **1-877-GO-ROYAL** et notre équipe du service à la clientèle sera heureuse de vous aider.

Para Royal, su satisfacción es muy importante. Si desea hacer alguna pregunta o comentario con respecto a este juego de jardinera o sobre otro asunto relacionado con su cobertizo, sírvase llamar al **1-877-GO-ROYAL** y nuestro equipo de servicios al cliente estará gustoso de atenderlo.