

Vinyl Decorative Screen – Installation

Écran décoratif en vinyle – Installation

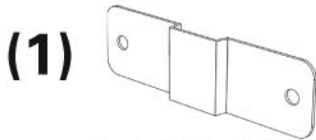
Malla decorativa de vinilo – Instalación

**Includes
Inclut
Incluye**

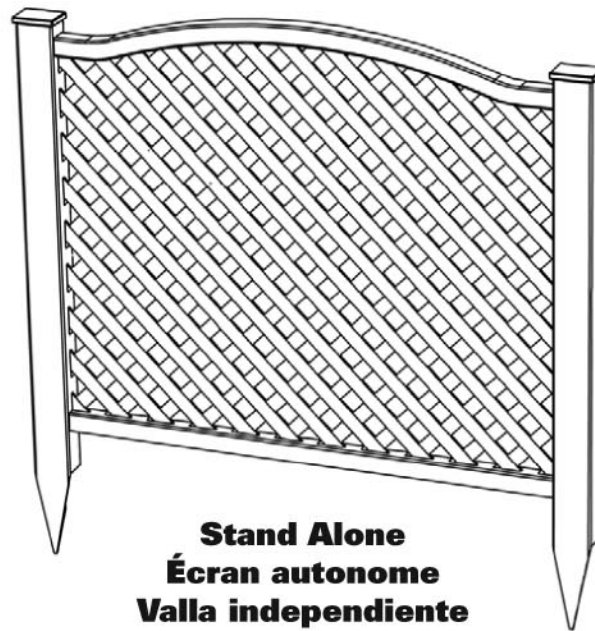
(2) #8 Phillips - square drive
Vis Phillips no 8 avec carré
d'entraînement
Tornillos Phillips #8 / de
ranura cuadrada



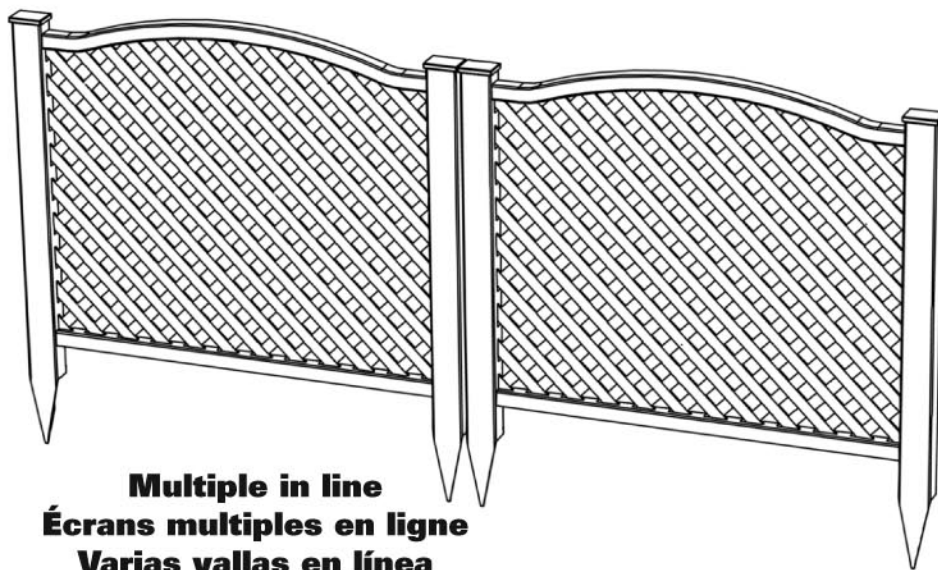
Angle bracket
Support cornier
Soporte en escuadra



Horizontal Bracket
Support horizontal
Soporte horizontal



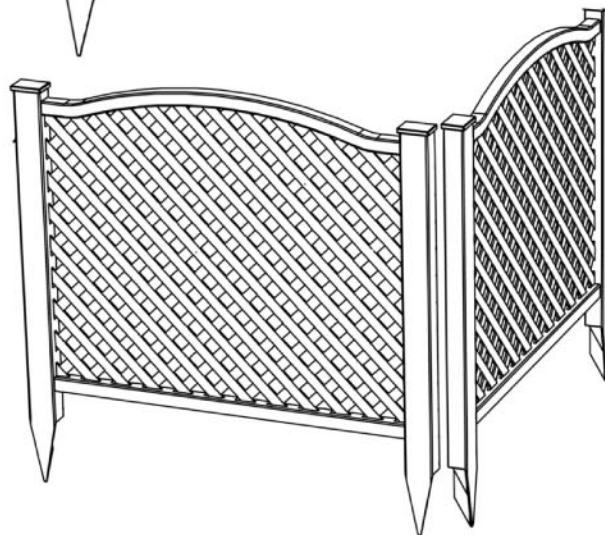
**Stand Alone
Écran autonome
Valla independiente**

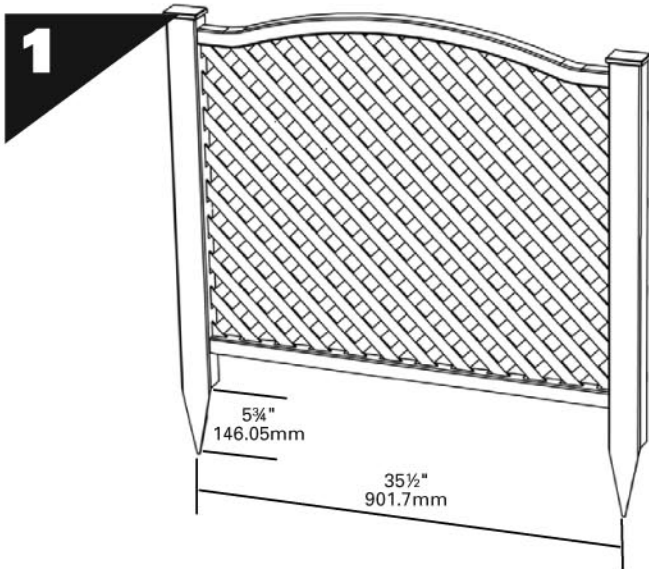


**Multiple in line
Écrans multiples en ligne
Varias vallas en línea**

*Optional Configurations
Choix de configurations
Configuraciones opcionales*

**Multiple Around Corner
Écrans multiples en coin
Varias vallas en esquina**





Stake directly into ground or, if necessary, for hard ground dig holes in required locations, place fence and back fill with soil. Do not pound post into soil.



Enfoncer directement dans le sol ou si nécessaire pour les sols plus durs creuser des trous aux emplacements désirés, mettre la clôture en place et remplir les trous avec de la terre. Éviter de frapper sur les poteaux pour les enfoncer dans le sol.

Estaque directamente en suelo, o si necesario para el suelo duro cave agujeros en los lugares deseados, coloque la valla y rellene los agujeros nuevamente con la tierra. No clave el poste en el suelo usando un mazo.

Options for Connecting Multiple Panels *Méthodes pour fixer des panneaux multiples* *Opciones para conectar varios paneles*

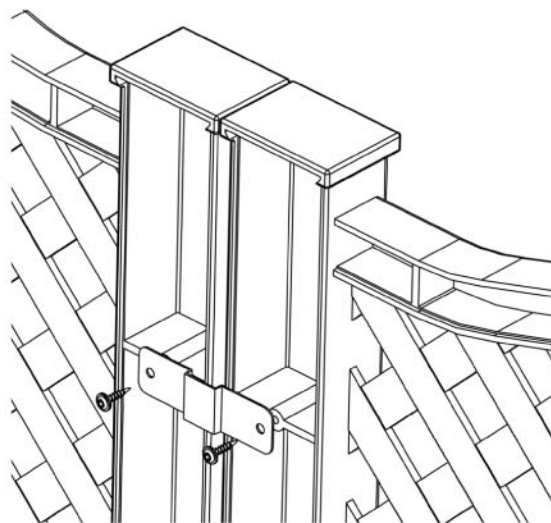
2a

Insert (1) #8 screw into each side of Horizontal Bracket for straight assembly of multiple utility screens.



Pour installer des écrans multiples en ligne, enfoncer une (1) vis no 8 dans chaque côté du support horizontal.

Inserte un (1) tornillo #8 en cada lado del soporte horizontal para ensamblar la porción recta de varias pantallas utilitarias.



2b

Insert (1) #8 screw into each side of Angle Bracket for corner assembly of multiple utility screens.



Pour installer des écrans multiples en coin, enfoncer une (1) vis no 8 dans chaque côté du support cornier.

Inserte un (1) tornillo #8 en cada lado del soporte en escuadra para ensamblar la porción esquinera de viarias pantallas utilitarias.

